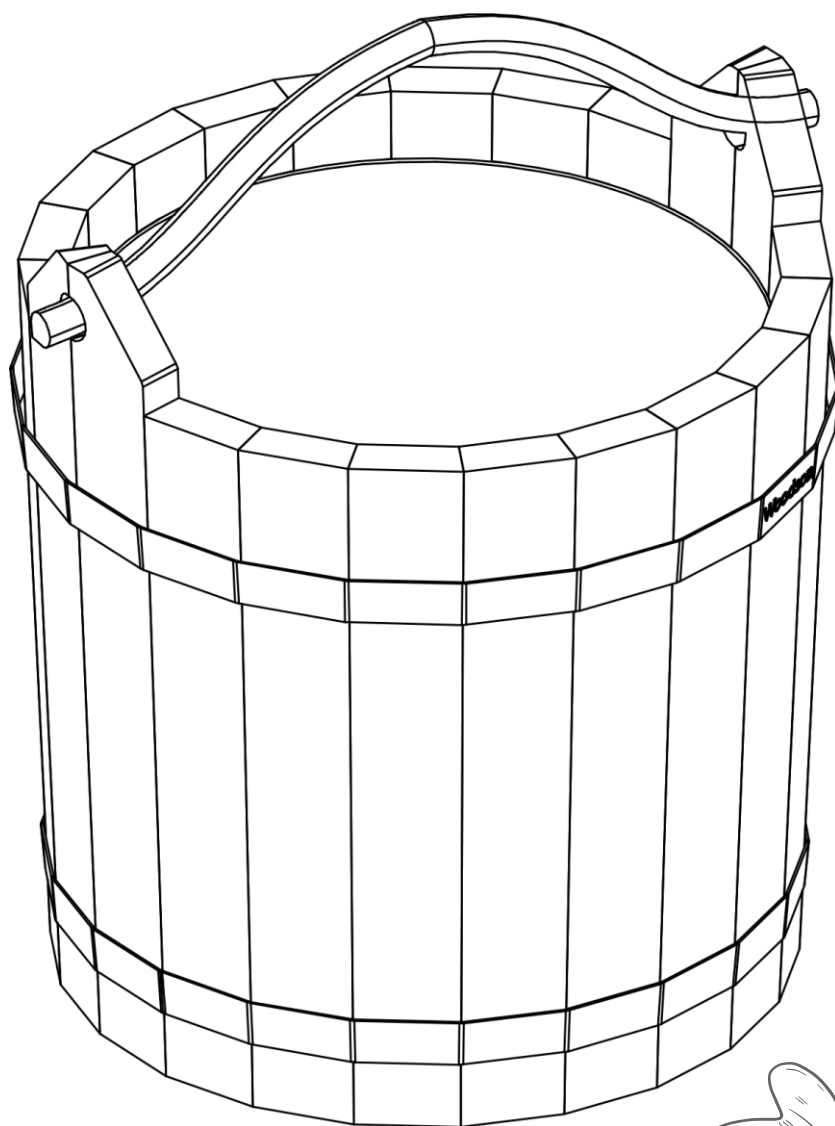


# Паспорт изделия

## Запарник



Благодарим за выбор продукции и доверие. Мы уверены, что наши аксессуары принесут Вам радость и пользу. Вы можете быть уверены в качестве нашей продукции.

## Назначение

Данный аксессуар для бани из массива дуба предназначен для запаривания веников объёмом 12,16, 20 литров, имеет пластиковую или нержавеющей вставку и удобную веревочную ручку для переноски. Запарник подходит для переноски отваров, а при добавлении льда - для использования контраста. По всей окружности сделана клёпка, которая имеет толщину 15 мм с двумя или тремя обжимными кольцами из нержавеющей стали. Благодаря этому, запарник сохраняет форму и полностью исключает возможность протекания ёмкости. Вода в таком запарнике сохраняет свою температуру гораздо дольше, а уход и очистка такого изделия гораздо проще, чем для моделей без вставки.

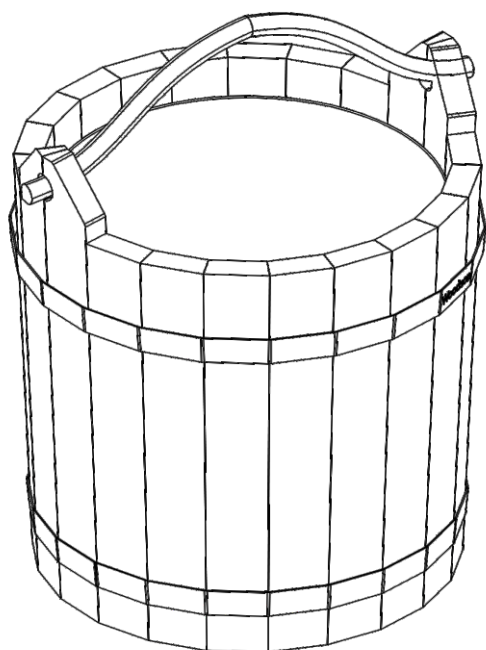
## Правила эксплуатации

Рекомендуется установка запарника на подставку-лавочку. Для более эффективного запаривания используйте крышку Woodson (приобретается отдельно)

## Уход за изделием

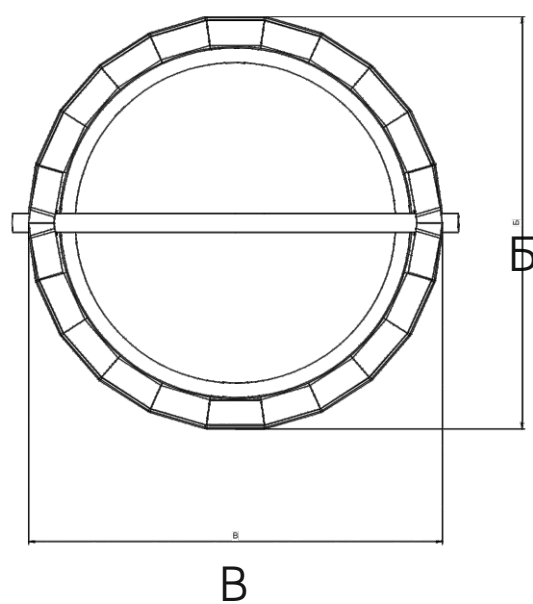
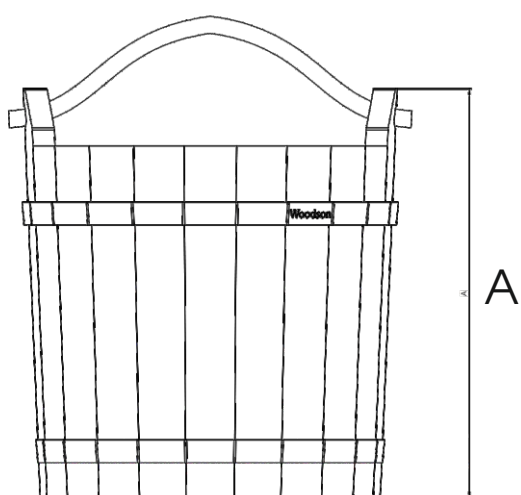
После принятия банных процедур необходимо протереть вставку с использованием мягкого моющего средства при помощи вискозной салфетки с мягкими волокнами. Это позволит избежать появления налёта на пластиковой вставке и потускнения металлической вставки. Изделие следует хранить в перевёрнутом виде в хорошо проветриваемом помещении на достаточном расстоянии от нагревательных приборов и прямого воздействия солнечных лучей. Изделия из дуба выделяют природный пигмент, что может способствовать появлению пятен на любых деревянных поверхностях.

## Комплект поставки



1 Запарник 1шт

## Конструкция



# Технические характеристики

|                 |                   |                 |     |                 |     |                 |         |                 |
|-----------------|-------------------|-----------------|-----|-----------------|-----|-----------------|---------|-----------------|
| Объем, л        | 12                |                 | 16  |                 | 20  |                 |         |                 |
| Вес, кг         | 6,4               |                 | 7,6 |                 | 8,2 |                 |         |                 |
| Высота А,<br>см | 33                |                 | 32  |                 | 40  |                 |         |                 |
| Длина Б,<br>см  | 30                |                 | 37  |                 | 35  |                 |         |                 |
| Ширина В,<br>см | 36                |                 | 37  |                 | 35  |                 |         |                 |
| Вставка         | Нержавеющая сталь |                 |     |                 |     |                 | Пластик |                 |
| Материал        | Дуб               | Дуб в<br>тёмном | Дуб | Дуб в<br>тёмном | Дуб | Дуб в<br>тёмном | Дуб     | Дуб в<br>тёмном |



# Гарантия

1. Гарантийный срок эксплуатации изделия при обязательном условии соблюдения потребителем требований данной инструкции составляет 12 месяцев со дня продажи, через торговую сеть. Началом гарантийного срока считается дата покупки.
2. При обнаружении несоответствия изделия заявленным характеристикам, Покупатель вправе обратиться с претензией к продавцу. Производитель обязуется бесплатно выполнить замену изделия целиком, либо его части, либо возместить ущерб иным способом (по согласованию с Покупателем)
3. При внесении Покупателем изменений в изделие целиком/либо какой-либо части, гарантийные обязательства на изделие не распространяются.
4. Гарантия не распространяется на изделие и его составные части, если неисправность вызвана полученными в процессе эксплуатации механическими повреждениями, неправильным хранением, установкой и обслуживанием.



Полный каталог нашей продукции  
по QR-коду

По вопросам качества и предложений просим  
направить письмо на [snab@woodson.ru](mailto:snab@woodson.ru) или  
ПОЗВОНИТЬ **8 800 555 10 58**