

## ЗОНТ

ЗАЩИЩАЕТ ОТ АТМОСФЕРНЫХ ОСАДКОВ

## КРОВЕЛЬНЫЙ ПРОХОДНОЙ УЗЕЛ

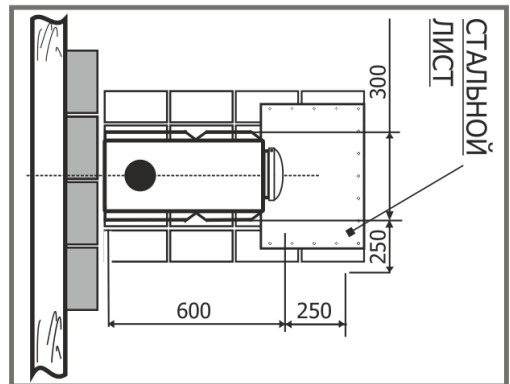
ДОПУСКАЕТСЯ ПРИМЕНЕНИЕ МУФТЫ MASTER-FLASH (EPDM, СИЛИКОН)

## ДЫМОХОД СЭНДВИЧ

МИНИМИЗИРУЕТ ОБРАЗОВАНИЕ КОНДЕНСАТА И СУЩЕСТВЕННО ПОВЫШАЕТ БЕЗОПАСНОСТЬ

## СТАРТОВЫЙ МОДУЛЬ

## ВИД СВЕРХУ



- КЕРАМЗИТ
- ПОТОЛОЧНАЯ РАЗДЕЛКА
- БАЗАЛЬТОВЫЙ КАРТОН
- БАЗАЛЬТОВАЯ ВАТА
- СТАЛЬНОЙ ЛИСТ
- КИРПИЧ
- КИРПИЧНАЯ ПЛОЩАДКА
- ГЛИНЯНАЯ СТЯЖКА
- ЧИСТОВОЙ ПОЛ
- ЛАГИ