

# HARVIA XAFIR CS170

- FI** Ohjauskeskus
- SV** Styrenhet
- EN** Control unit
- DE** Steuergerät
- RU** Пульт управления
- ET** Juhtimiskeskus
- FR** Centre de contrôle
- PL** Sterownik
- LV** Vadības pults
- LT** Valdymo pultas
- IT** Centralina di controllo



Адрес:  
ООО «Харвия РУС».  
196084, г. Санкт-Петербург,  
ул. Заставская, дом 7  
E-mail: regionlog12@mail.ru



Tämä asennus- ja käyttöohje on tarkoitettu saunan, kiukaan ja ohjauskeskuksen omistajalle tai niiden hoidosta vastaavalle henkilölle sekä kiukaan ja ohjauskeskuksen sähköasennuksesta vastaavalle henkilölle. Kun ohjauskeskus on asennettu, luovutetaan nämä asennus- ja käyttöohjeet saunan, kiukaan ja ohjauskeskuksen omistajalle tai niiden hoidosta vastaavalle henkilölle.

### OHJAUSKESKUS HARVIA XAFIR (CS170)

Ohjauskeskuksen käyttötarkoitus: ohjauskeskus on tarkoitettu kiukaan toimintojen ohjaukseen. Muuhun tarkoitukseen käyttö on kielletty.

Parhaat onnittelut hyvästä valinnastanne!

#### SISÄLLYSLUETTELO

<b>1. HARVIA XAFIR CS170</b> .....	<b>8</b>
1.1. Yleistä .....	8
1.2. Tekniset tiedot .....	8
1.3. Vianetsintä .....	9
<b>2. KÄYTTÖOHJE</b> .....	<b>10</b>
2.1. Kiukaan käyttö.....	10
2.1.1. Kiuas päälle .....	10
2.1.2. Kiuas pois päältä .....	10
2.2. Asetusten muuttaminen .....	10
2.3. Lisälaitteiden käyttö .....	10
2.3.1. Valaistus .....	10
2.3.2. Tuuletus .....	10
<b>3. ASENNUSOHJE</b> .....	<b>13</b>
3.1. Ohjauspaneelin asentaminen .....	13
3.2. Tehoysikön asentaminen .....	14
3.2.1. Sähkökytkennät .....	14
3.2.2. Tehoysikön sulakeviat .....	14
3.2.3. Lisätehoysikkö LTY17 (lisävaruste) .....	16
3.3. Lämpöantureiden asentaminen .....	16
3.3.1. Lämpöanturin WX232 asentaminen .....	16
3.3.2. Lämpöanturin WX325 asentaminen (lisävaruste) .....	16
3.4. Ylikuumenemissuojan palauttaminen.....	18
<b>4. VARAOSAT</b> .....	<b>18</b>

Dessa instruktioner för montering och användning är avsedda för ägare av bastur, bastuaggregat och styrenheter, personer som ansvarar för bastur, bastuaggregat och styrenheter samt för elektriker som ansvarar för installation av bastuaggregat och styrenheter. När styrenheten har installerats, lämnas dessa installationsinstruktioner över till ägaren av bastun, bastuaggregatet och styrenheten, eller till personen som ansvarar för skötseln av dem.

### STYRENHET HARVIA XAFIR (CS170)

Styrenhetens användarsyfte: styrenheten är avsedd att användas för att styra funktionerna för ett bastuaggregat. Det får inte användas i något annat syfte.

Vi vill gratulera dig till ett utmärkt val!

#### INNEHÅLL

<b>1. HARVIA XAFIR CS170</b> .....	<b>8</b>
1.1. Allmänt.....	8
1.2. Tekniska data .....	8
1.3. Felsökning .....	9
<b>2. BRUKSANVISNING</b> .....	<b>10</b>
2.1. Använda aggregatet .....	10
2.1.1. Bastuaggregat på.....	10
2.1.2. Bastuaggregat av .....	10
2.2. Ändra inställningarna .....	10
2.3. Att använda tillbehör .....	10
2.3.1. Belysning .....	10
2.3.2. Ventilation .....	10
<b>3. MONTERINGSANVISNING</b> .....	<b>13</b>
3.1. Montering av styrpanelen .....	13
3.2. Montering av strömförsörjningsenhet.....	14
3.2.1. Elektriska anslutningar.....	14
3.2.2. Säkringar i strömförsörjningsenheten .....	14
3.2.3. Extra effektenhet LTY17 (tillval) .....	16
3.3. Montering av temperaturgivaren.....	16
3.3.1. Montering av temperaturgivare WX232 .....	16
3.3.2. Montering av temperaturgivare WX325 (tillval) .....	16
3.4. Återställning av överhettningsskydd.....	18
<b>4. RESERVDELAR</b> .....	<b>18</b>

These instructions for installation and use are intended for owners of saunas, heaters and control units, persons in charge of managing saunas, heaters and control units, and for electricians responsible for installing heaters and control units. Once the control unit is installed, these instructions of installation and use are handed over to the owner of the sauna, heater and control unit, or to the person in charge of maintaining them.

#### CONTROL UNIT HARVIA XAFIR (CS170)

Control unit's purpose of use: the control unit is meant for controlling the functions of a sauna heater. It is not to be used for any other purpose.

Congratulations on making an excellent choice!

#### CONTENTS

<b>1. HARVIA XAFIR CS170</b> .....	<b>19</b>
1.1. General .....	19
1.2. Technical Data .....	19
1.3. Troubleshooting .....	20
<b>2. INSTRUCTIONS FOR USE</b> .....	<b>20</b>
2.1. Using the Heater .....	20
2.1.1. Heater On .....	21
2.1.2. Heater Off .....	21
2.2. Changing the Settings.....	21
2.3. Using Accessories .....	21
2.3.1. Lighting .....	21
2.3.2. Ventilation .....	21
<b>3. INSTRUCTIONS FOR INSTALLATION</b> .....	<b>24</b>
3.1. Installing the Control Panel.....	24
3.2. Installing the Power Unit .....	25
3.2.1. Electrical Connections .....	25
3.2.2. Power Unit Fuse Faults.....	25
3.2.3. Power extension unit LTY17 (optional) .....	27
3.3. Installing the Temperature Sensors .....	27
3.3.1. Installing the Temperature Sensor WX232.....	27
3.3.2. Installing the Temperature Sensor WX325 (optional) .....	27
3.4. Resetting the Overheat Protector.....	29
<b>4. SPARE PARTS</b> .....	<b>29</b>

Diese Montage- und Gebrauchsanleitung richtet sich an Besitzer von Saunen, Öfen und Steuergeräten, an Personen, die für den Betrieb von Saunen, Öfen und Steuergeräten verantwortlich sind, sowie an Elektromonteur, die mit der Montage von Saunaöfen und Steuergeräten betraut sind. Nach der Montage des Steuergeräts ist diese Montage- und Gebrauchsanleitung dem Besitzer der Sauna, des Ofens bzw. des Steuergeräts oder der für die Wartung der Anlagen zuständigen Person auszuhändigen.

#### STEUERGERÄT HARVIA XAFIR (CS170)

Verwendungszweck des Steuergeräts: Das Steuergerät dient zur Steuerung der Funktionen eines Saunaofens. Er darf nicht für andere Zwecke verwendet werden.

Wir beglückwünschen Sie zu Ihrer guten Wahl!

#### INHALT

<b>1. HARVIA XAFIR CS170</b> .....	<b>19</b>
1.1. Allgemeines.....	19
1.2. Technische Daten.....	19
1.3. Störungsbeseitigung .....	20
<b>2. BEDIENUNGSANLEITUNG</b> .....	<b>20</b>
2.1. Verwendung des Ofens .....	20
2.1.1. Ofen einschalten .....	21
2.1.2. Ofen ausschalten .....	21
2.2. Ändern der Einstellungen.....	21
2.3. Verwendung des Zubehörs.....	21
2.3.1. Beleuchtung .....	21
2.3.2. Belüftung .....	21
<b>3. INSTALLATIONSANLEITUNG</b> .....	<b>24</b>
3.1. Montage des Bedienfelds .....	24
3.2. Montage der Leistungseinheit .....	25
3.2.1. Elektrische Anschlüsse .....	25
3.2.2. Sicherheitsdefekte der Leistungseinheit.....	25
3.2.3. Optionale Leistungseinheit LTY17 (wahlweise) .....	27
3.3. Montage des Temperaturfühlers .....	27
3.3.1. Montage des Temperaturfühlers WX232 .....	27
3.3.2. Montage des Temperaturfühlers WX325 (wahlweise) .....	27
3.4. Zurückstellen der Überhitzungsschutzes.....	29
<b>4. ERSATZTEILE</b> .....	<b>29</b>

Данное руководство по установке предназначено для владельцев саун, каменок и устройств управления, для лиц, ответственных за эксплуатацию саун, каменок и устройств управления, а также для электротехников, осуществляющих установку каменки или устройства управления. По завершению установки устройства управления данное руководство по установке и эксплуатации должно быть передано владельцу сауны, каменки и устройства управления или лицу, ответственному за эксплуатацию всего вышеперечисленного.

#### Пульт управления Harvia Xafir (CS170)

Назначение устройства управления: данное устройство предназначено для управления каменкой сауны.

Поздравляем с превосходным выбором!

#### ОГЛАВЛЕНИЕ

<b>1. HARVIA XAFIR CS170</b> .....	<b>30</b>
1.1. Общие сведения .....	30
1.2. Технические данные .....	30
1.3. Устранение неполадок .....	31
<b>2. ИНСТРУКЦИЯ ПО ЭКСПЛУАТАЦИИ</b> .....	<b>31</b>
2.1. Эксплуатация каменки .....	31
2.1.1. Включение каменки .....	32
2.1.2. Выключение каменки .....	32
2.2. Изменение заводских установок .....	32
2.3. Эксплуатация вспомогательных устройств .....	32
2.3.1. Освещение .....	32
2.3.2. Вентиляция .....	32
<b>3. ИНСТРУКЦИЯ ПО УСТАНОВКЕ</b> .....	<b>35</b>
3.1. Установка панели управления .....	35
3.2. Установка блока питания .....	36
3.2.1. Электропроводка .....	36
3.2.2. Неисправность предохранителя блока питания .....	36
3.2.3. Дополнительный блок питания (опционно) .....	38
3.3. Установка температурных датчиков .....	38
3.3.1. Установка температурного датчика WX232 .....	38
3.3.2. Установка температурного датчика WX325 (дополнительно) .....	38
3.4. Сброс защиты от перегрева .....	40
<b>4. ЗАПАСНЫЕ ЧАСТИ</b> .....	<b>40</b>

Käesolevad paigaldus- ja kasutusjuhised on ette nähtud sauna, kerise ja juhtimiskeskuse omanikule ja elektrikutele, kes vastutavad nende paigaldamise eest. Kui juhtimiskeskus on paigaldatud, peab paigaldus- ja kasutusjuhendid üle sauna, kerise ja juhtimiskeskuse omanikule või nende hooldamise eest vastutavale isikule.

#### JUHTIMISKESKUS HARVIA XAFIR (CS170)

Juhtimiskeskuse kasutuseesmärk: Juhtimiskeskus on mõeldud kerise funktsioonide juhtimiseks. Seda ei tohi kasutada mingiks muuks otstarbeks.

Palju õnne, olete teinud suurepärase valiku!

#### SISUKORD

<b>1. HARVIA XAFIR CS170</b> .....	<b>30</b>
1.1. Üldist .....	30
1.2. Tehnilised andmed .....	30
1.3. Veaotsing .....	31
<b>2. KASUTUSJUHEND</b> .....	<b>31</b>
2.1. Kerise kasutamine .....	31
2.1.1. Kerise sisselülitamine .....	32
2.1.2. Kerise väljalülitamine .....	32
2.2. Seadete muutmise .....	32
2.3. Lisaseadmete kasutamine .....	32
2.3.1. Valgustus .....	32
2.3.2. Ventilatsioon .....	32
<b>3. PAIGALDUSJUHISED</b> .....	<b>35</b>
3.1. Juhtpaneeli paigaldamine .....	35
3.2. Kontaktorikarbi paigaldamine .....	36
3.2.1. Elektriühendused .....	36
3.2.3. Kontaktorikarbi kaitsmete rikked .....	36
3.2.3. Lisa kontaktorkarp LTY17 (lisavarustus) .....	38
3.3. Temperatuuriandurite paigaldamine .....	38
3.3.1. Temperatuurianduri WX232 paigaldamine .....	38
3.3.2. Temperatuurianduri WX325 paigaldamine (lisavarustus) .....	38
3.4. Ülekuumenemiskaitse lähtestamine .....	40
<b>4. VARUOSAD</b> .....	<b>40</b>

Ces instructions d'installation et d'utilisation s'adressent aux propriétaires de saunas, poêles et centres de contrôle, aux personnes responsables de saunas, poêles et centres de contrôle, et aux électriciens chargés d'installer les poêles et centres de contrôle. Une fois le centre de contrôle installé, ces instructions d'installation et d'utilisation seront remises aux propriétaires des saunas, poêles et centres de contrôle, ou à la personne chargée de leur maintenance.

#### CENTRE DE CONTRÔLE HARVIA XAFIR (CS170)

Fonction du centre de contrôle : le centre de contrôle sert à contrôler les fonctions du poêle. Il ne doit en aucun cas être utilisé pour tout autre objet.

Félicitations pour cet excellent choix !

#### TABLE DES MATIÈRES

<b>1. HARVIA XAFIR CS170</b> .....	<b>41</b>
1.1. Généralités .....	41
1.2. Données techniques .....	41
1.3. Dépannage .....	42
<b>2. MODE D'EMPLOI</b> .....	<b>42</b>
2.1. Utiliser le poêle.....	42
2.1.1. Allumer le poêle.....	42
2.1.2. Éteindre le poêle.....	43
2.2. Changement des réglages.....	43
2.3. Utilisation d'accessoires.....	43
2.3.1. Eclairage.....	43
2.3.2. Ventilateur.....	43
<b>3. INSTRUCTIONS D'INSTALLATION</b> .....	<b>46</b>
3.1. Installer le tableau de commande.....	46
3.2. Installer le bloc d'alimentation.....	47
3.2.1. Raccordement électrique.....	47
3.2.2. Défaillances du fusible du bloc d'alimentation	47
3.2.3. Bloc d'alimentation supplémentaire LTY17	
(en option) .....	49
3.3. Installer les capteurs de température.....	49
3.3.1. Installer le capteur de température WX232.....	49
3.3.2. Installer le capteur de température WX325	
(en option) .....	49
3.4. Réinitialisation de la sécurité surchauffe.....	51
<b>4. PIÈCES DÉTACHÉES</b> .....	<b>51</b>

Poniższa instrukcja instalacji i obsługi sterownika Xafir skierowana jest do osób posiadających saunę (piec i sterownik), osób odpowiedzialnych za funkcjonowanie sauny (pieca i sterownika) jak i dla monterów oraz elektryków. Instrukcja ta powinna być przekazana właścicielowi sauny (pieca i sterownika) lub osobie odpowiedzialnej za prawidłowe funkcjonowanie sauny (pieca i sterownika).

#### STEROWNIK HARVIA XAFIR (CS170)

Sterownik ten jest przeznaczony do sterowania i kontrolowania elektrycznych pieców do saun. Nie powinien być używany do innych celów.

Gratulujemy dokonania znakomitego wyboru!

#### SPIS TREŚCI

<b>1. HARVIA XAFIR CS170</b> .....	<b>41</b>
1.1. Ogólnie .....	41
1.2. Dane techniczne .....	41
1.3. Problemy (errors).....	42
<b>2. INSTRUKCJA OBSŁUGI</b> .....	<b>42</b>
2.1. Przed włączeniem pieca.....	42
2.1.1. Włączanie pieca .....	42
2.1.2. Wyłączanie pieca .....	43
2.2. Zmiana ustawień.....	43
2.3. Inne funkcje.....	43
2.3.1. Oświetlenie .....	43
2.3.2. Wentylator .....	43
<b>3. INSTRUKCJA MONTAŻU</b> .....	<b>46</b>
3.1. Instalacja panela sterującego .....	46
3.2. Instalacja skrzynki elektrycznej .....	47
3.2.1. Podłączenia elektryczne.....	47
3.2.2. Uszkodzenia bezpieczników w skrzynce .....	47
3.2.3. Moduł zwiększenia mocy LTY17 (opcja).....	49
3.3. Instalacja czujników temperatury .....	49
3.3.1. Instalacja czujnika temperatury WX232 .....	49
3.3.2. Instalacja czujnika temperatury WX325	
(opcja).....	49
3.4. Restart bezpiecznika termicznego .....	51
<b>4. CZĘŚCI ZAMIENNE</b> .....	<b>51</b>

Šīs uzstādīšanas un lietošanas pamācības ir paredzētas pirtu, krāsniņu un vadības pulšu īpašniekiem, personām, kas ir atbildīgas par pirtīm, krāsniņām un vadības pultīm, kā arī elektriķiem, kas ir atbildīgi par krāsniņu un vadības pulšu uzstādīšanu. Pēc vadības pults uzstādīšanas, šo uzstādīšanas un lietošanas pamācību nodod vadības pults īpašniekam vai personai, kas ir atbildīga par to apkalpošanu.

### Vadības pults HARVIA Xafir (CS170)

Vadības pults lietošanas mērķis: šī vadības pults ir paredzēta pirts krāsniņas funkciju kontrolēšanai. To nevar lietot citiem mērķiem.

Apsveicam ar lielisku izvēli!

## SATURS

<b>1. HARVIA XAFIR.....</b>	<b>52</b>
1.1. Vispārīga informācija .....	52
1.2. Tehniskie dati.....	52
1.3. Bojājumu novēršana .....	53
<b>2. PAMĀCĪBA LIETOTĀJIEM.....</b>	<b>53</b>
2.1. Krāsns lietošana .....	53
2.1.1. Krāsns ieslēgšana.....	53
2.1.2. Krāsns izslēgšana .....	54
2.2. Iestatījumu maiņa .....	54
2.3. Papildierīču lietošana.....	54
2.3.1. Apgaismojums.....	54
2.3.2. Ventilācija.....	54
<b>3. UZSTĀDĪŠANAS PAMĀCĪBA.....</b>	<b>57</b>
3.1. Vadības paneļa uzstādīšana.....	57
3.2. Barošanas ierīces uzstādīšana.....	58
3.2.1. Elektriskie savienojumi.....	58
3.2.2. Barošanas ierīces drošinātāja bojājumi .....	58
3.2.3. Papildus spēka bloks LTY17 (Nav iekļauts komplektā) .....	60
3.3. Temperatūras sensoru uzstādīšana .....	60
3.3.1. Temperatūras sensora WX232 uzstādīšana.....	60
3.3.2. Papildu temperatūras sensora WX325 uzstādīšana .....	60
3.4. Pārkaršanas aizsargierīces atļaušana .....	62
<b>4. REZERVES DAĻAS.....</b>	<b>62</b>

Šios instalavimo ir naudojimo instrukcijos skirtos saunų, krosnelių ir valdymo pultų savininkams, įrenginius prižiūrintiems asmenims ir už saunų bei šių prietaisų montavimą atsakingiems elektrikams. Sumontavus valdymo pultą, instaliavimo ir naudojimo instrukcijos perduodamos saunos ir šių įrenginių savininkui arba už jų priežiūrą atsakingam asmeniui.

### Valdymo pultas Harvia Xafir (CS170)

Valdymo pulto paskirtis: Valdymo pultas skirtas saunos krosnelės funkcijoms valdyti. Jis nėra skirtas jokiam kitam tikslui.

Sveikiname puikiai pasirinkus !

## TURINYS

<b>1. HARVIA XAFIR.....</b>	<b>52</b>
1.1. Bendroji informacija.....	52
1.2. Techniniai duomenys .....	52
1.3. Galimi gedimai.....	53
<b>2. NAUDOJIMO INSTRUKCIJA .....</b>	<b>53</b>
2.1. Krosnelės naudojimas.....	53
2.1.1. Krosnelės įjungimas.....	53
2.1.2. Krosnelės išjungimas .....	54
2.2. Nustatymų keitimas.....	54
2.3. Papildomos įrangos naudojimas .....	54
2.3.1. Apšvietimas.....	54
2.3.2. Vėdinimas.....	54
<b>3. INSTALIAVIMO INSTRUKCIJOS.....</b>	<b>57</b>
3.1. Valdymo pultelio instaliavimas .....	57
3.2. Maitinimo įtaiso instaliavimas.....	58
3.2.1. Elektrinis prijungimas .....	58
3.2.2. Maitinimo įtaiso saugiklio gedimai.....	58
3.2.3. Papildomas maitinimo įtaisas LTY17 (pasirenkamas pagal poreikį) .....	60
3.3. Temperatūros jutiklių tvirtinimas .....	60
3.3.1. Temperatūros jutiklio WX232 tvirtinimas.....	60
3.3.2. Temperatūros jutiklio WX325 (pasirenkamo) tvirtinimas .....	60
3.4. Perkaitimo saugiklio įjungimas .....	62
<b>4. ATSARGINĖS DETALĖS .....</b>	<b>62</b>



Le presenti istruzioni per l'installazione e l'utilizzo sono dirette ai proprietari e agli incaricati della gestione di saune, stufe e centraline e agli elettricisti responsabili dell'installazione di stufe e centraline. Dopo aver installato la centralina, le presenti istruzioni di installazione devono essere consegnate al proprietario della sauna, della stufa o della centralina, oppure alla persona incaricata della manutenzione.

#### **CENTRALINA HARVIA XAFIR (CS170)**

Utilizzo della centralina: la centralina deve essere adoperata per controllare le funzioni della stufa della sauna. Non deve essere utilizzata per alcun altro scopo.

Complimenti per l'ottima scelta!

#### **INDICE**

<b>1. HARVIA XAFIR</b> .....	<b>63</b>
1.1. Informazioni generali.....	63
1.2. Dati tecnici.....	63
1.3. Risoluzione dei problemi .....	63
<b>2. ISTRUZIONI PER L'USO</b> .....	<b>64</b>
2.1. Uso della stufa .....	64
2.1.1. Accensione della stufa.....	64
2.1.2. Spegnimento della stufa.....	64
2.2. Modifica delle impostazioni .....	64
2.3. Utilizzo degli accessori.....	64
2.3.1. Illuminazione .....	64
2.3.2. Ventilazione.....	64
<b>3. ISTRUZIONI PER L'INSTALLAZIONE</b> .....	<b>66</b>
3.1. Installazione del quadro di comando.....	66
3.2. Installazione dell'unità di alimentazione .....	67
3.2.1. Collegamenti elettrici .....	67
3.2.2. Guasti dei fusibili dell'unità di alimentazione ..	67
3.2.3. Contatore di potenza aggiuntivo LTY17 (opzionale) .....	67
3.3. Installazione dei sensori di temperatura .....	67
3.3.1. Installazione del sensore di temperatura WX232.....	67
3.3.2. Installazione del sensore di temperatura WX325 (opzionale).....	67
3.4. Ripristino del limitatore termico di sicurezza.....	70
<b>4. PEZZI DI RICAMBIO</b> .....	<b>70</b>

## 1. HARVIA XAFIR CS170

### 1.1. Yleistä

Harvia Xafir CS170 -ohjauskeskus on tarkoitettu ohjaamaan saunan sähkökiuasta tehoalueelta 2,3–17 kW. Ohjauskeskus koostuu ohjauspaneelistä, tehoyksiköstä ja lämpöanturista. Katso kuva 1.

Ohjauskeskus säätelee saunan lämpötilaa anturilta saamiensa tietojen perusteella. Lämpöanturikotelossa on lämpöanturi ja ylikuumenemissuoja. Lämpötilaa tunnustelee NTC-termistori ja ylikuumenemissuojana toimii palautettava ylikuumenemissuoja (▷3.4.).

Lisävarusteena järjestelmään voidaan liittää lisäanturi. Kahta anturia käyttämällä voidaan saunasta saada tarkempia lämpötilatietoja.

Kiukaan käynnistyminen voidaan ajastaa ohjauskeskuksen avulla (kiuas päälle viiveellä).

### 1.2. Tekniset tiedot

#### Ohjauspaneeli:

- Lämpötilan säätöalue: 40–110 °C
- Päällöoloajan säätöalue: perhesaunat 1–6 h, yhteisösaunat 1–12 h. *Pidempään päällöoloaikaan kysy ohjeita valmistajalta.*
- Viiveajan säätöalue 0–18 h
- Valaistuksen ja tuulettimen ohjaus
- Mitat: 147 mm x 30 mm x 50 mm
- Datakaapelin pituus: 5 m (jatkettavissa 10 m pituisilla jatkeilla n. 30 m asti)

#### Tehoyksikkö:

- Syöttöjännite: 400 V 3N~
- Maksimikuormitus: 17 kW
- Valaistuksen ohjaus, maksimiteho 100 W, 230 V 1N~
- Tuulettimen ohjaus, maksimiteho 100 W, 230 V 1N~
- Mitat: 272 mm x 70 mm x 193 mm

#### Anturit:

- Lämpöanturi on varustettu palautettavalla ylikuumenemissuojalla ja lämpötilaa mittaavalla NTC-termistorilla (22 k $\Omega$ /T=25 °C).
- Paino: 175 g johdon kanssa (noin 4 m)
- Mitat: 51 mm x 73 mm x 27 mm

## 1. HARVIA XAFIR CS170

### 1.1. Allmänt

Syftet med Harvia Xafir CS170 styrenhet är att styra ett bastuaggregat inom ett uteffektintervall på 2,3–17 kW. Styrenheten består av en kontrollpanel, en strömförsörjningsenhet och en temperaturgivare. Se bild 1.

Styrenheten reglerar temperaturen i bastuutrymme, baserat på den information som hämtas in från givaren. Temperaturgivaren och överhettningsskyddet sitter placerade i temperaturgivareboxen. Temperaturen känns av med en NTC-termistor och överhettningsskyddet kan återställas (▷3.4.).

En ytterligare givare finns som tillval. Genom att använda två givare är det möjligt att erhålla en noggrannare temperaturavkänning från bastuutrymme.

Styrenheten kan användas för att förinställa starttiden för bastuaggregatet (bastuaggregat på med dröjsmål).

### 1.2. Tekniska data

#### Styrpanel:

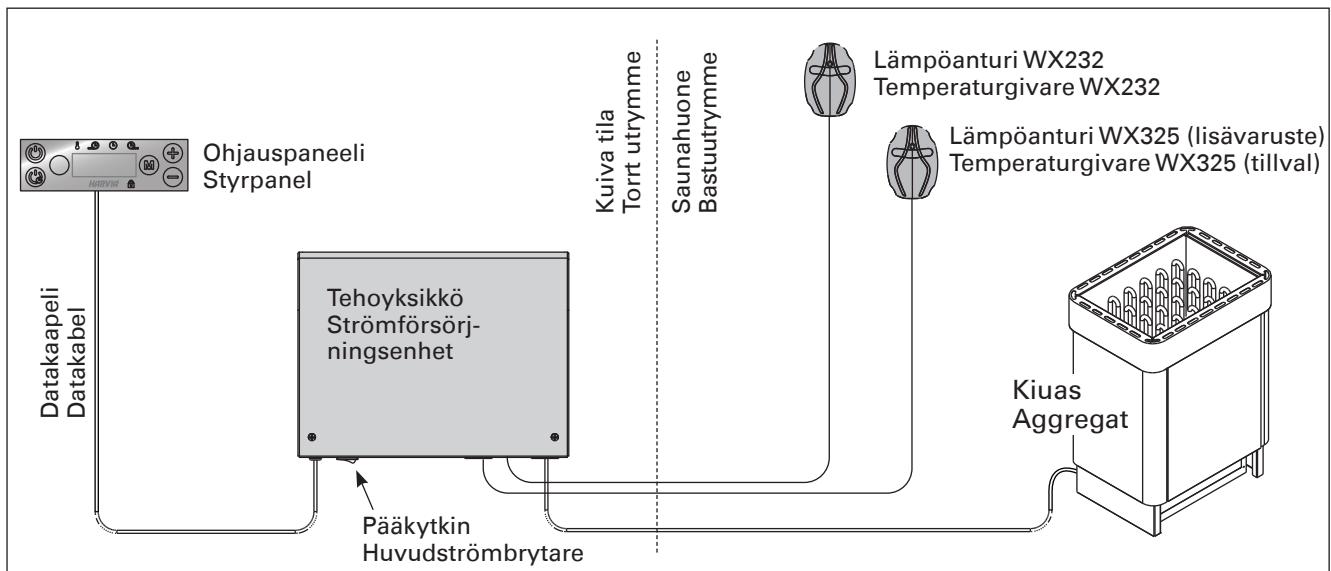
- Justerbart temperaturintervall: 40–110 °C
- Justeringsintervall för bastubadtid: Familjebastur: 1–6 t, allmänna bastur i flerbostadshus: 1–12 t. *Om längre bastubadtider önskas ska du kontakta importören eller tillverkaren.*
- Justeringsintervall för dröjsmålstid 0–18 t
- Styrning av belysning och fläkt
- Mått: 147 mm x 30 mm x 50 mm
- Datakabelns längd: 5 m (kan förlängas med 10 m längder upp till 30 meter)

#### Strömförsörjningsenhet:

- Inspänning: 400 V 3N~
- Max. last: 17 kW
- Belysningsstyrning, max. effekt: 100 W, 230 V 1N~
- Fläktstyrning, max. effekt: 100 W, 230 V 1N~
- Mått: 272 mm x 70 mm x 193 mm

#### Givare:

- Temperaturgivaren är utrustad med ett återställningsbart överhettningsskydd och en temperaturkänslig NTC-termistor (22 k $\Omega$ /T=25 °C).
- Vikt: 175 g inklusive ledning (ca 4 m)
- Mått: 51 mm x 73 mm x 27 mm



**Kuva 1. Järjestelmän osat**  
**Bild 1. Systemkomponenter**



### 1.3. Vianetsintä

Vikatilanteessa kiuas sammuu ja ohjauspaneeli näyttää virheviestin "E (numero)", joka helpottaa vian paikallistamista. Taulukko 1.

**Huom! Kaikki huoltotoimet on annettava koulutetun ammattilaisen tehtäväksi. Laitteessa ei ole osia, joita käyttäjä itse voisi huoltaa.**

### 1.3. Felsökning

Om ett fel uppstår, kommer bastuaggregatet att stängas av och kontrollpanelen kommer att visa ett felmeddelande E (nummer) som hjälper till att finna orsaken till felet. Tabell 1.

**OBS! Allt servicearbete måste lämnas till professionell underhållspersonal. Det finns inga delar inuti som användaren själv kan åtgärda.**

	Kuvaus/Beskrivning	Korjaus/Åtgärd
<b>E1</b>	Lämpöanturin mittauspiiri avoin.	Tarkista lämpöanturin liitännäjohtojen punainen ja keltainen johto ja niiden liitokset (katso kuva 4).
	Avbrott i temperaturgivarens mätkrets.	Kontrollera röd och gul ledning till temperaturgivaren och deras anslutningar (se bild 4).
<b>E2</b>	Oikosulku lämpöanturin mittauspiirissä.	Tarkista lämpöanturin liitännäjohtojen punainen ja keltainen johto ja niiden liitokset (katso kuva 4).
	Kortslutning i temperaturgivarens mätkrets.	Kontrollera röd och gul ledning till temperaturgivaren och deras anslutningar (se bild 4).
<b>E3</b>	Ylikuumentumissuojan mittauspiiri avoin.	Paina ylikuumentumissuojan palautuspainiketta (▷3.4.). Tarkista lämpöanturin sininen ja valkoinen johto ja niiden liitokset (katso kuva 4).
	Avbrott i överhettningsskyddets mätkrets.	Tryck på överhettningsskyddets återställningsknapp (▷3.4.). Kontrollera blå och vit ledning till temperaturgivaren och deras anslutningar (se bild 4).
<b>E6</b>	Lisäanturin lämpömittaavassa komponentissa häiriö.	Tarkista lisäanturin liitännäjohtojen ruskea ja sininen johto ja niiden liitokset (katso kuva 4). Vaihda anturi.
	Fel på den extra temperaturgivaren.	Kontrollera brun och blå ledning till den extra temperaturgivaren och deras anslutningar (se bild 4). Byt givare.
<b>E9</b>	Yhteyskatko järjestelmässä.	Kytke virta pois päävirtakytkimestä. Tarkista datakaapeli, lämpöanturikaapeli(t) ja niiden liittimet. Kytke virta päälle.
	Anslutningsfel i systemet.	Koppla bort strömmen från huvudströmbrytaren. Kontrollera datakablar, temperatursensorkablar och deras anslutningar. Sätt på strömmen.

**Taulukko 1. Virheviestit. Huom! Kaikki huoltotoimet on annettava koulutetun ammattilaisen tehtäväksi.**

**Tabell 1. Felmeddelanden. Obs! Allt servicearbete måste lämnas till professionell underhållspersonal.**

## 2. KÄYTTÖOHJE

### 2.1. Kiukaan käyttö

Kun ohjauskeskus on kytketty sähköverkkoon ja pääkytkin (katso kuva 1) on kytkettynä päälle, ohjauskeskus on valmiustilassa ja valmiina käyttöön. I/O-painikkeen taustavalo loistaa ohjauspaneelissa.

**VAROITUS!** Tarkista aina ennen kiukaan päällekytkentää, ettei kiukaan päällä tai lähietäisyydellä ole mitään tavaroita.

#### 2.1.1. Kiuas päälle



Kytke kiuas päälle painamalla kiukaan I/O-painiketta ohjauspaneelissa.

*Kiukaan käynnistyttyä näytön ylärivillä näkyy asetettu lämpötila ja alarivillä asetettu päälläoloaika viiden sekunnin ajan.*

*Vastukset sammuvat, kun haluttu lämpötila saunahuoneessa on saavutettu. Ylläpitääkseen haluttua lämpötilaa ohjauskeskus syöttää virtaa vastuksille jaksoittain.*

*Jos kiuas on teholtaan sopiva saunahuoneeseen ja sauna on oikein rakennettu, sauna lämpenee löylykuntoon noin tunnin aikana.*

#### 2.1.2. Kiuas pois päältä

Kiuas sammuu, kun

- I/O-painiketta painetaan
- päälläoloaika loppuu tai
- toimintaan tulee häiriö.

**HUOM!** Tarkista, että ohjauskeskus on katkaisut virran kiukalta, kun päälläoloaika on kulunut loppuun, kuivatusjakso on loppunut tai kiuas on sammutettu I/O-painikkeesta.

### 2.2. Asetusten muuttaminen

Asetusvalikon rakenne ja asetusten muuttaminen on esitetty seuraavalla sivulla.

Asetetut lämpötila-arvot sekä kaikki lisäasetusten arvot tallentuvat muistiin ja ovat käytössä myös kun laite seuraavan kerran käynnistetään.

### 2.3. Lisälaitteiden käyttö

Valaistus ja tuuletin voidaan kytkeä päälle ja pois muista toiminnoista riippumatta.

#### 2.3.1. Valaistus

Saunan valaistus voidaan kytkeä ohjauskeskuksen kautta. Jos lisätoiminto on aktivoitu (ON) lisäasetuksista (SET 5), valaistusta voidaan ohjata ohjauspaneelilla. (Max 100 W).



Sytytä tai sammuta valo(t) painamalla ohjauspaneelin painiketta 3.

#### 2.3.2. Tuuletus

Jos saunahuoneeseen on asennettu tuuletin, se voidaan kytkeä ohjauskeskuksen kautta. Tuuletinta voidaan ohjata ohjauspaneelilla, jos tuuletus on aktivoitu (ON) lisäasetuksista (SET 6). Tällöin myös M loistaa näytöllä valmiustilassa.

## 2. BRUKSANVISNING

### 2.1. Använda aggregatet

När styrenheten är ansluten till strömförsörjningen (se bild 1) och huvudströmbrytaren är på, är styrenheten i standby-läge och klar för användning. I/O-knappens bakgrundsljus glöder på styrpanelen.

**WARNING!** Innan man kopplar på aggregatet, måste man alltid kolla att det inte finns några brännbare varor på aggregatet eller i omedelbare närområdet av aggregatet.

#### 2.1.1. Bastuaggregat på



Starta aggregatet genom att trycka på I/O-knappen för aggregatet på styrpanelen.

*När aggregatet startar kommer den översta raden i displayen att visa den inställda temperaturen och den nedersta raden kommer att visa starttiden i fem sekunder.*

*När önskad temperatur har uppnåtts i bastun, stängs värmelementen automatiskt av. För att upprätthålla önskad temperatur, kommer styrenheten att automatisk sätta på och stänga av värmelementen med olika tidsintervall.*

*Om aggregatet är tillräckligt effektivt och bastun har byggts på rätt sätt, tar det inte längre än en timme att värma upp den.*

#### 2.1.2. Bastuaggregat av

Bastuaggregatet stängs av när

- I/O-knappen trycks in
- den inställda på-tiden löper ut, eller
- ett fel inträffar.

**OBS!** Det är viktigt att kontrollera att styrenheten har stängt av strömmen för aggregatet efter det att på-tiden har löpt ut, avfuktningen har avslutats eller aggregatet stängts av manuellt.

### 2.2. Ändra inställningarna

Menystrukturen för inställningar och ändra inställningar visas på nästa sidan.

Det programmerade temperaturvärdet och alla värden på ytterligare inställningar lagras i minnet och kommer även att gälla när enheten sätts på nästa gång.

### 2.3. Att använda tillbehör

Belysning och ventilation kan startas och stängas av separat från andra funktioner.

#### 2.3.1. Belysning





Bastuns belysning kan kopplas in via strömförsörjningsenheten. Om den tilläggsfunktionen har aktiverats (ON) från ytterligare inställningar (SET 5), kan belysningen styras direkt från styrpanelen. (Max 100 W).



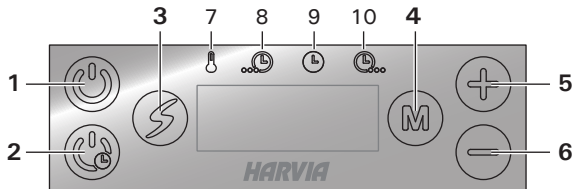
Tänd och släck belysningen genom att trycka på knappen 3 i styrpanelen.

#### 2.3.2. Ventilation

Om det finns en fläkt monterad i bastun kan den anslutas till strömförsörjningsenheten. Fläkten kan styras från styrpanelen, om den ventilationen har aktiverats (ON) från ytterligare inställningar (SET 6). Då M lyser också på skärmen i standby-läge.

-  Paina painiketta 4 (M).
-  Käynnistä tuuletin painamalla ohjauspaneelin painiketta 5 (+).
-  Sammuta tuuletin painamalla ohjauspaneelin painiketta 6 (-).
-  Paina painiketta 4 (M).

### Ohjauspaneeli



1. Kiuas päälle/pois
2. Kiuas päälle viiveellä
3. Lisätoiminto (esim. valaistus) päälle/pois
4. Asetustilan vaihto
5. Arvon suurentaminen
6. Arvon pienentäminen
7. Merkkivalo: Lämpötila
8. Merkkivalo: Jäljellä oleva viiveaika
9. Merkkivalo: Jäljellä oleva päälläoloaika
10. Merkkivalo: Kuivatusjakso

### Kiuas päälle



Paina pitkään painiketta 1.

80 C

Näytössä näkyy ensin asetettu tavoitelämpötila ja sen jälkeen saunahuoneesta mitattu lämpötila. Kiuas alkaa lämmitä.

22 C

### Asetukset



Paina painiketta 4.

80 C

Lämpötila. Asetusväli on 40–110 °C.



Paina painiketta 4.

4:00

Jäljellä oleva päälläoloaika. Asetusvälin minimiarvo on 10 min, maksimiarvon voit valita lisäasetuksista (1–12 h).



Paina painiketta 4. Ohjauspaneeli palautuu lähtötilaan.

### Kiuas päälle viiveellä



Paina pitkään painiketta 2.

0:10

Näytössä näkyy viiveaika, jonka kuluttua kiuas alkaa lämmitä.

### Asetukset







Paina painiketta 4.

0:10

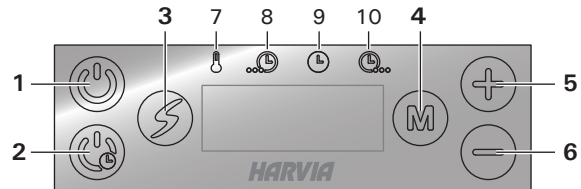
Viiveaika. Asetusväli on 0:10–18:00 h.



Paina painiketta 4.

-  Tryck på knappen 4 (M).
-  Starta fläkten genom att trycka på knappen 5 (+) på styrpanelen.
-  Stänga av fläkten genom att trycka på knappen 6 (-) på styrpanelen.
-  Tryck på knappen 4 (M).

### Styrpanel



1. Aggregat på/av
2. Aggregat på med dröjsmål
3. Tilläggfunktion (t. ex. belysning) på/av
4. Tillståndsförändring
5. Värdeökning
6. Värdeminskning
7. Indikator: Temperatur
8. Indikator: Återstående dröjsmål
9. Indikator: Återstående på-tid
10. Indikator: Avfuktningstid

### Bastuaggregat på



Tryck länge på knappen 1.

80 C

Skärmen visar först temperaturinställningen och därefter den mätta temperaturen i basturummet. Aggregatet börjar uppvärmas.

22 C

### Inställningar



Tryck på knappen 4.

80 C

Temperatur. Intervallet är 40–110 °C.



Tryck på knappen 4.

4:00

Återstående på-tid. Minimivärdet är 10 min, maximivärdet kan du välja från ytterligare inställningar (1–12 h).



Tryck på knappen 4. Styrpanelen återgår till utgångsställningen.

### Bastuaggregat på med dröjsmål



Tryck länge på knappen 2.

0:10

Skärmen visar dröjsmålstiden, efter vilken aggregatet börjar uppvärmas.

### Inställningar



Tryck på knappen 4.

0:10

Dröjsmålstid. Intervallet är 0:10–18:00 h.



Tryck på knappen 4.

80 C

Lämpötila. Asetusväli on 40–110 °C.



Paina painiketta 4. Ohjauspaneeli palautuu lähtötilaan.

**Lisäasetukset**

Avaa asetustila painamalla samanaikaisesti pohjaan ohjauspaneelin painikkeet 5 ja 6. Paina 5 sekunnin ajan.



**Painikkeet eivät loista ohjauskeskuksen ollessa valmiustilassa.**

SET1

**Maksimipäälläoloaika.** Päälläoloajan säätöalue: 1–12 h.

4:00



Paina painiketta 4.

SET2

**Lämpöanturin hienosäätö.** Hienosäätö sallii +/-10 yksikön korjausarvon. Kalibrointi ei vaikuta suoraan mitattuun lämpötila-arvoon, vaan muuttaa lämpötilan mittauskäyrää.

0



Paina painiketta 4.

SET3

**Muisti sähkökatkon varalta.** Voit valita, mitä laite tekee sähkökatkon jälkeen.

- ON: Laite käynnistyy uudelleen.
- OFF: Laite ei käynnisty uudelleen sähkökatkon jälkeen.

Turvallisuusmääräykset muistin käytöstä vaihtelevat alueittain.

OFF



Paina painiketta 4.

SET4

**Saunan kuivatusjakso.** Asetusvaihtoehdot ovat 45 minuuttia (ON) ja pois (OFF). Jakso alkaa, kun kiuas sammutetaan tai kun asetettu päälläoloaika loppuu. Kuivatusjakson aikana kiuas on päällä ja saunahuoneen lämpötilaksi on asetettu 40 °C. Kun aika loppuu, laitteet sammuvat automaattisesti. Jakso voidaan myös pysäyttää käsi käyttöisesti milloin tahansa painikkeesta 1. Kuivatus auttaa pitämään saunan hyvässä kunnossa.

OFF



Paina painiketta 4.

SET5

**Lisätoiminnon (esim. valaistus) aktivointi.**

- ON
- OFF

OFF



Paina painiketta 4.

SET6

**Tuuletuksen aktivointi.**

- ON
- OFF

OFF



Paina painiketta 4. Ohjauspaneeli palautuu lähtötilaan.

**Kiuas pois päältä**

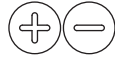
Kiuas sammuu ja siirtyy valmiustilaan, kun painat painiketta 1, päälläoloaika loppuu tai kun toimintaan tulee häiriö.

80 C

Temperatur. Intervallet är 40–110 °C.



Tryck på knappen 4. Styrpanelen återgår till utgångsställningen.

**Ytterligare inställningar**

Öppna inställningsmenyn genom att samtidigt trycka på styrpanelens knapparna 5 och 6. Tryck i 5 sekunder.



**Knapparna lyser inte i stand by läge.**

SET1

**Maximal på-tid.** Justeringsintervall för bastubadtid: 1–12 t.

4:00



Tryck på knappen 4.

SET2

**Justering av givareavläsning.** Mätvärdena kan korrigeras upp till +/-10 enheter. Justeringarna påverkar inte den uppmätta temperaturen direkt, men den påverkar mätkurvan.

0



Tryck på knappen 4.

SET3

**Minne vid strömavbrott.** Du kan välja vad enheten gör efter ett strömavbrott.

- ON: Enheten startas på nytt.
- OFF: Enheten startas inte på nytt efter ett strömavbrott.

Säkerhetsreglerna för minnesanvändning varierar från område till område.

OFF



Tryck på knappen 4.

SET4

**Avfuktningintervall för bastun.** Inställningsalternativen är 45 minuter (ON) och av (OFF). Intervallet börjar när aggregatet stängs av eller när den inställda på-tiden löper ut. Under intervallet aggregatet är på och bastutemperaturen ställs in på 40 °C. När tiden gått ut stänger enheterna av automatiskt. Intervallet kan även stoppas manuellt när som helst genom att trycka på knappen 1. Avfuktning bidrar till att din bastu hålls i gott skick.

OFF



Tryck på knappen 4.

SET5

**Aktivering av tilläggfunktion (t. ex. belysning).**

- ON
- OFF

OFF



Tryck på knappen 4.

SET6

**Aktivering av ventilation.**

- ON
- OFF

OFF



Tryck på knappen 4. Styrpanelen återgår till utgångsställningen.

**Bastuaggregat av**

Bastuaggregatet stängs av när knappen 1 trycks in, den inställda på-tiden löper ut, eller ett fel inträffar.

### 3. ASENNUSOHJE

Ohjauskeskuksen sähkökytkennät saa tehdä vain siihen oikeutettu ammattitaitoinen sähköasentaja voimassa olevien määräysten mukaan. Ohjauskeskuksen asennuksesta vastaavan on annettava ohjauskeskuksen mukana tuleva asennus- ja käyttöohje, sekä tarvittava käyttökoulutus kiukaan ja ohjauskeskuksen käyttäjälle ennen asennustyön luovuttamista.

#### 3.1. Ohjauspaneelin asentaminen

Ohjauspaneeli on roisketiivis ja pienjännitteinen. Ohjauspaneeli voidaan asentaa esimerkiksi pesuhuoneeseen, pukuhuoneeseen tai asuintiloihin. Jos ohjauspaneeli asennetaan saunahuoneeseen, tulee asennuspaikan olla vähintään minimisuojaetäisyyden päässä kiukaasta ja korkeintaan metrin (1 m) korkeudella lattiasta. Kuva 2.

Johtoputkitus (halkaisija 30 mm) seinän rakenteissa antaa mahdollisuuden viedä datakaapeli piiloasennuksena ohjauspaneelin asennuspaikalle, muutoin asennus tehdään pinta-asennuksena. Ohjauspaneeli suositellaan asennettavaksi upotusasennuksena ja etäälle mahdollisista roiskeista.

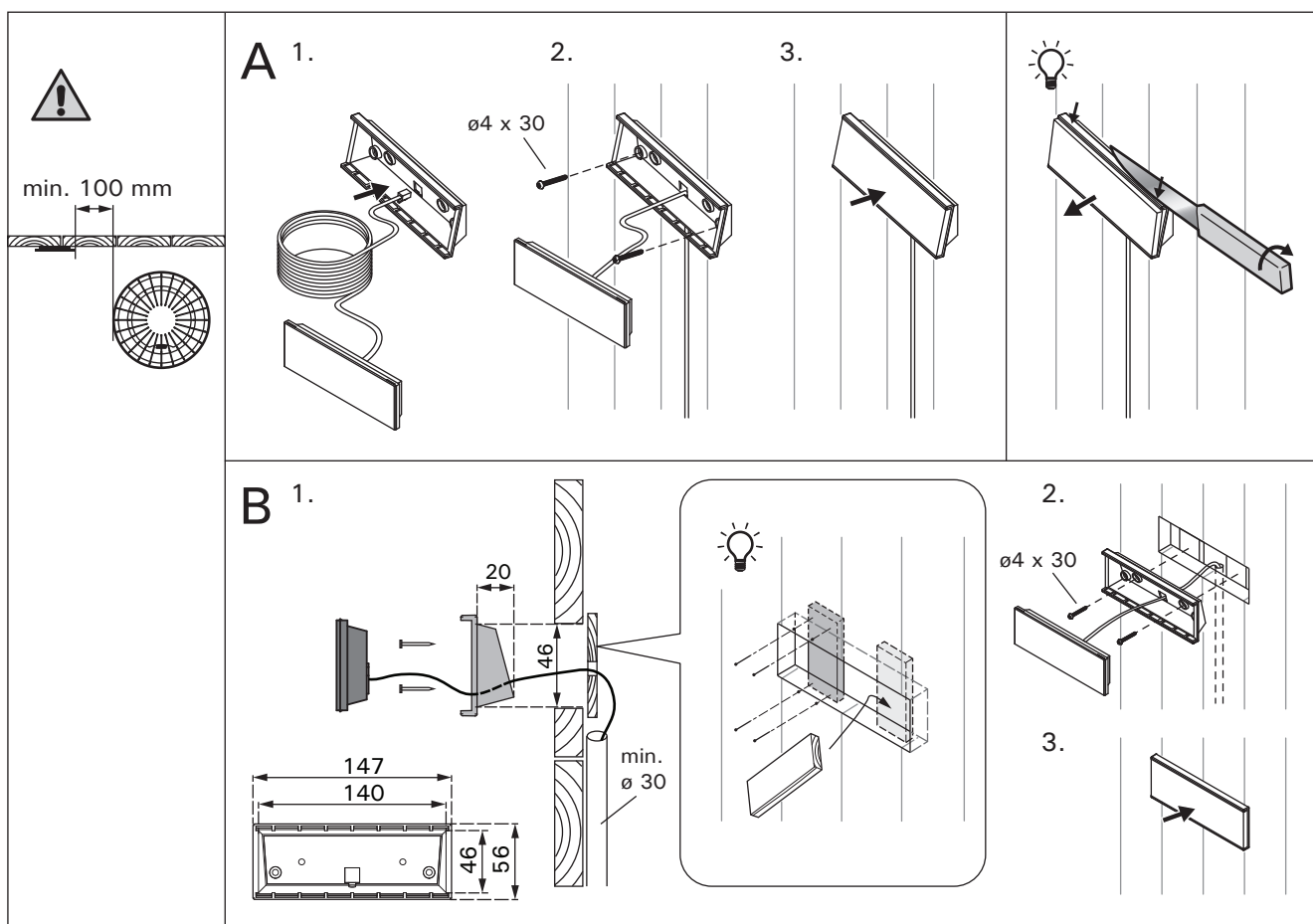
### 3. MONTERINGSANVISNING

De elektriska anslutningarna av styrenheten får bara göras av en behörig yrkeselektriker och i överensstämmelse med gällande regelverk. När installationen av styrenheten är slutförd måste den person som ansvarat för installationen överlämna till användaren de installations och bruksanvisningar som medföljde enheten samt ge användaren nödvändig utbildning i att använda bastuaggregatet och styrenheten!

#### 3.1. Montering av styrpanelen

Kontrollpanelen är vattenskyddad och drivs av lågspänning. Panelen kan monteras i tvättrummet, omklädningsrummet eller bostaden. Om panelen monteras i bastun, bör den placeras minst på minimiavstånd från aggregatet och monteras på högst en meters (1 m) höjd. Bild 2.

Rördragning (diameter 30 mm) i väggkonstruktionen möjliggör dold montering av kabeln till kontrollpanelen. I annat fall måste ytmontering ske. Kontrollpanelen rekommenderas att installeras nedsänkt och bort från möjlig stänkvatten.



Kuva 2. Ohjauspaneelin asentaminen  
Bild 2. Montering av styrpanelen

### 3.2. Tehoyksikön asentaminen

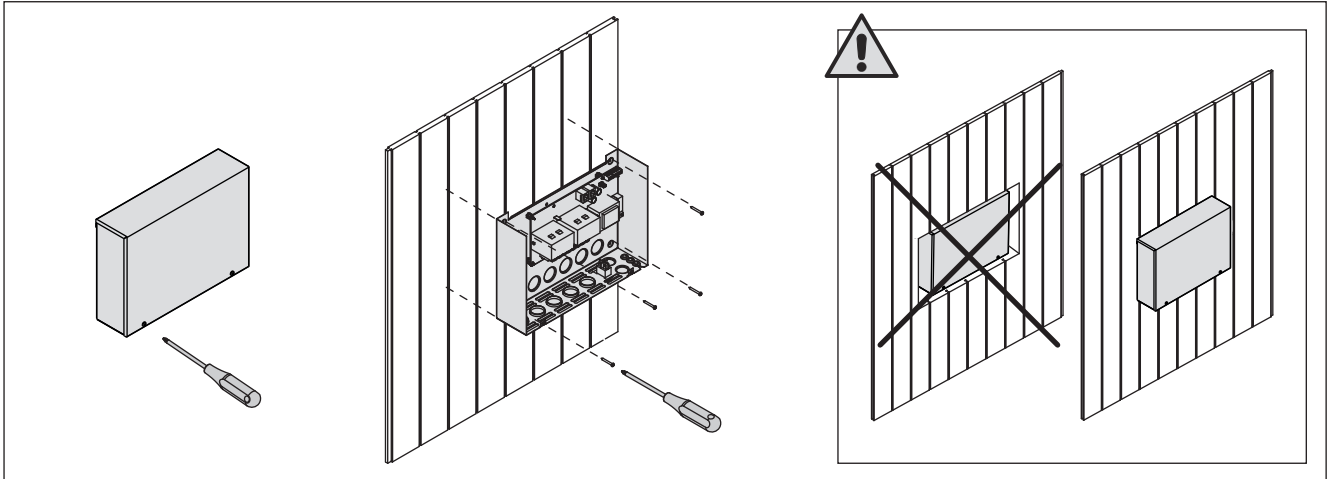
Asenna tehoyksikkö kuivaan tilaan saunan ulkopuolelle (ympäristölämpötila  $>0\text{ }^{\circ}\text{C}$ ). Kiinnitä tehoyksikkö seinään. Tehoyksikön kannen avaaminen ja seinään kiinnittäminen on esitetty kuvassa 3.

**Huom!** Tehoyksikköä ei saa upottaa seinärakenteisiin, koska siitä seuraa tehoyksikön sisäisten komponenttien liiallinen kuumeneminen ja laitteen rikkoutuminen. Katso kuva 3.

### 3.2. Montering av strömförsörjningsenhet

Montera strömförsörjningsenheten utanför bastun, i ett torrt utrymme med en temperatur som överstiger  $0\text{ }^{\circ}\text{C}$ . Se bild 3 för anvisningar om hur höljet på strömförsörjningsenheten öppnas och hur enheten monteras på väggen.

**OBS!** Strömförsörjningsenheterna får inte monteras infällda i väggen eftersom detta kan förorsaka överdriven upphettning av de interna komponenterna i enheten och kan leda till skador. Se bild 3.



Kuva 3. Tehoyksikön kannen avaaminen ja kiinnittäminen seinään

Bild 3. Öppna höljet på strömförsörjningsenheten och montera enheten på väggen

#### 3.2.1. Sähkökytkennät

Tehoyksikön sähkökytkennät tehdään kuvan 4 mukaisesti. Tarkemmat asennustiedot tulee tarkistaa valitun kiuasmallin asennusohjeesta.

#### 3.2.2. Tehoyksikön sulakeviat

Vaihda rikkoutunut sulake uuteen, arvoltaan vastaavaan sulakkeeseen. Sulakkeiden sijainti tehoyksikössä on esitetty kuvassa 4.

- Jos elektroniikkakortin sulake on rikkoutunut, vika on todennäköisesti tehoyksikössä. Ota yhteys huoltoon.
- Jos linjan U1, U2 sulake on rikkoutunut, valaistuksessa tai tuulettimessa on vikaa. Tarkista valaistuksen ja tuulettimen toiminta ja johdotus.

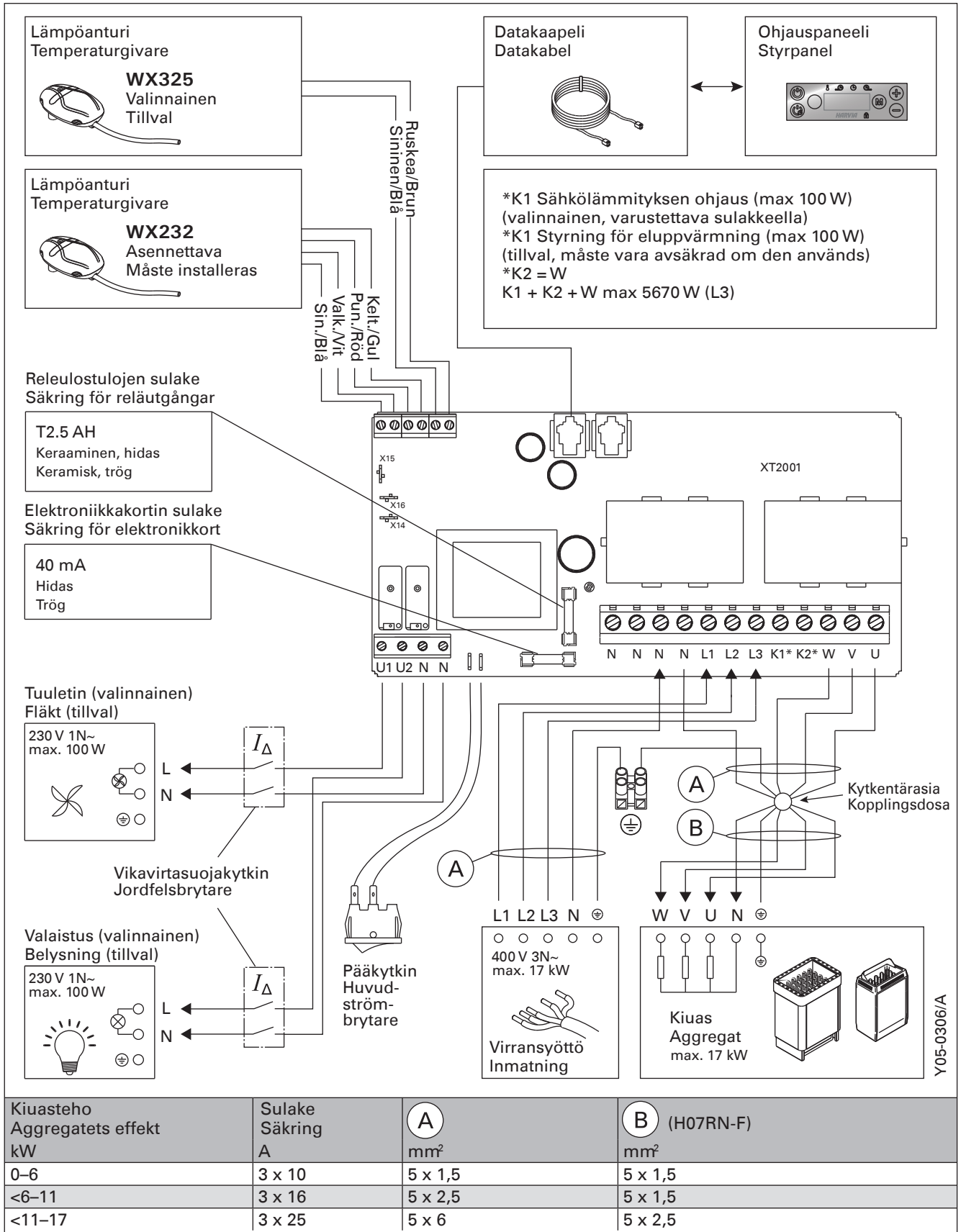
#### 3.2.1. Elektriska anslutningar

Bild 4 visar elanslutningarna för strömförsörjningsenheten. Om du behöver mer ingående installationsanvisningar, se monterings- och bruksanvisning för den aktuella modellen av bastuaggregat.

#### 3.2.2. Säkringar i strömförsörjningsenheten

Byt ut en bränd säkring mot en hel med samma märkning. Placeringarna av säkringarna i strömförsörjningsenheten visas i bild 4.

- Om säkringen på elektronikortet har brunnit är det troligen ett fel i strömförsörjningsenheten. Reparator krävs.
- Om säkringen på U1 eller U2 har brunnit är det problem med belysning eller fläkt. Kontrollera kablar och funktion på belysning och fläkt.



Y05-0306/A

**Kuva 4. Sähkökytkennät**  
**Bild 4. Elektriska anslutningar**

### 3.2.3. Lisätehoyksikkö LTY17 (lisävaruste)

Lisätehoyksikön LTY17 avulla voidaan kasvattaa ohjauskeskuksen maksimikuormitusta 17 kW:lla. Lisätehoyksikön mukana tarkemmat ohjeet asennuksesta.

### 3.3. Lämpöantureiden asentaminen

**Huom! Älä asenna lämpöanturia alle 1000 mm etäisyydelle suuntaamattomasta tuloilmaventtiilistä tai alle 500 mm etäisyydelle anturista pois päin suunnasta venttiilistä. Katso kuva 7.** Ilmavirta venttiilin lähellä viilentää anturia, jolloin ohjauskeskus saa anturilta väärää tietoa saunan lämpötilasta. Tämän seurauksena kiuas voi ylikuumentua.

#### 3.3.1. Lämpöanturin WX232 asentaminen

Tarkista anturin asennuspaikka kiukaan ohjeesta.

##### Seinään kiinnitettävät kiukaat (kuva 5)

- Asenna lämpöanturi saunan seinälle, kiukaan yläpuolelle, kiukaan leveyssuuntaiselle keskilinjalle 100 mm katosta alaspäin.

##### Lattiakiukaat (kuva 6)

- Vaihtoehto 1: Asenna lämpöanturi saunan seinälle, kiukaan yläpuolelle, kiukaan leveyssuuntaiselle keskilinjalle 100 mm katosta alaspäin.
- Vaihtoehto 2: Asenna lämpöanturi kiukaan yläpuolelle kattoon 100–200 mm etäisyydelle kiukaan reunan keskikohdan pystylinjasta.

#### 3.3.2. Lämpöanturin WX325 asentaminen (lisävaruste)

Asenna lämpöanturi saunan seinään mahdollisimman kauas kiukaasta ja 500–700 mm katosta alaspäin. Katso kuvat 5 ja 6.

### 3.2.3. Extra effektenhet LTY17 (tillval)

Med hjälp av Extra effektenhet LTY17 kan maxbelastning ökas till 17 kw. Noggrannare anvisningar om montering finns i manualen för Extra effektenhet.

### 3.3. Montering av temperaturgivaren

**OBS! Montera inte temperaturgivaren närmare än 1000 mm från ett runtomstrålande ventilationsgaller eller närmare än 500 mm från ett ventilationsgaller som är riktat bort från givaren. Se bild 7.** Luftflödet nära ett ventilationsgaller kyler ner givaren och ger därmed felaktiga temperaturindikationer till styrenheten. Det kan innebära att aggregatet överhettas.

#### 3.3.1. Montering av temperaturgivare WX232

Kontrollera givarens montering/placering i aggregatets monterings anvisning.

##### Väggmonterade aggregat (bild 5)

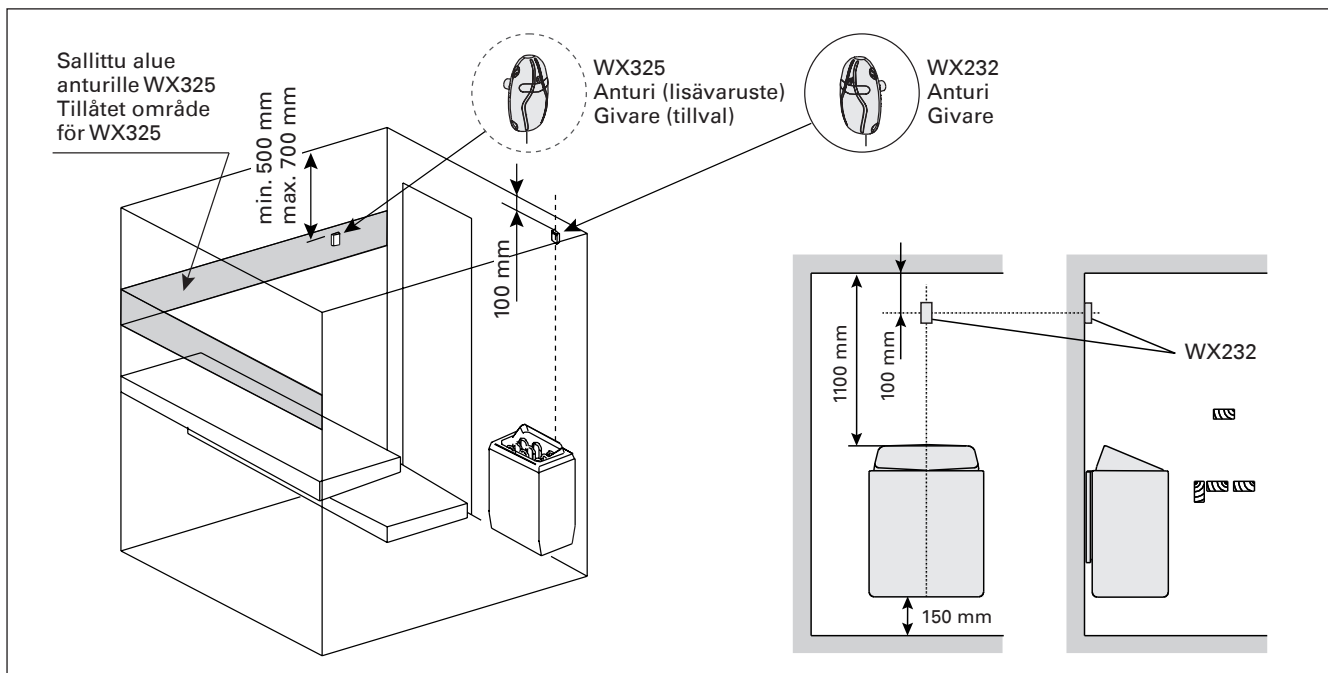
- Montera temperaturgivaren på väggen ovanför bastuaggregatet, längs med den vertikala centrumlinjen som löper parallellt med aggregatets sidor, och på ett avstånd av 100 mm från taket.

##### Golvmonterade aggregat (bild 6)

- Alternativ 1: Montera temperaturgivaren på väggen ovanför bastuaggregatet, längs med den vertikala centrumlinjen som löper parallellt med aggregatets sidor, och på ett avstånd av 100 mm från taket.
- Alternativ 2: Montera temperaturgivaren i taket ovanför bastuaggregatet på ett avstånd av 100–200 mm från den vertikala centrumlinjen på sidan av aggregatet.

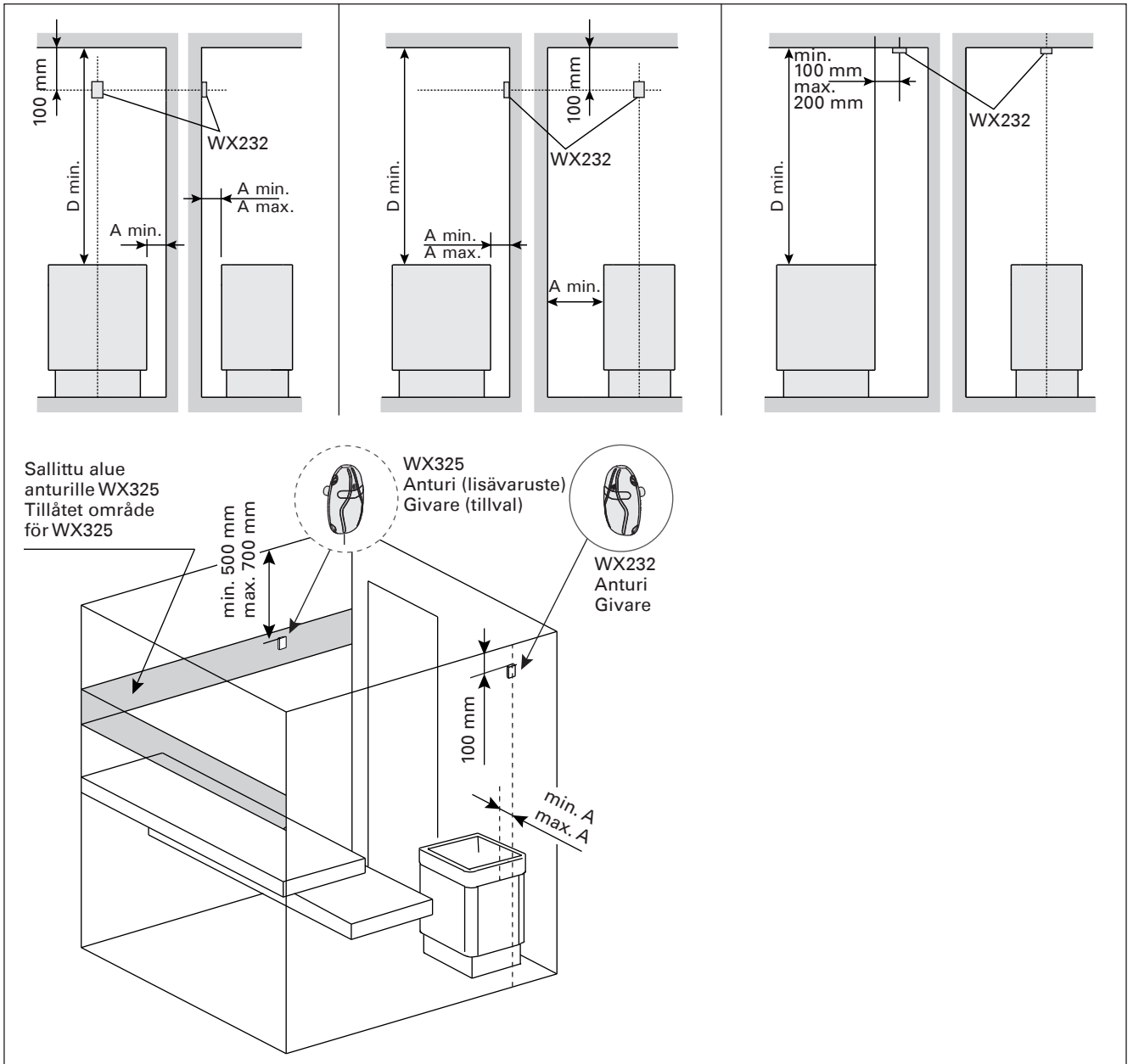
#### 3.3.2. Montering av temperaturgivare WX325 (tillval)

Montera temperaturgivaren på väggen så långt bort från bastuaggregatet som möjligt, och på ett avstånd av 500–700 mm från taket. Se bilder 5 och 6.

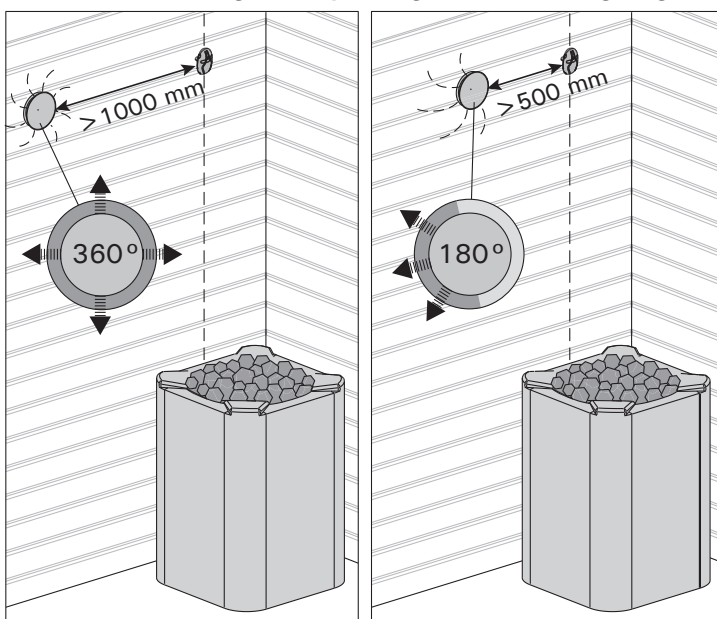


**Kuva 5. Lämpö- ja kosteusantureiden sijainti seinään kiinnitettävien kiukaiden yhteydessä**  
**Bild 5. Placering av temperaturgivare i anslutning till väggmonterade aggregat**





**Kuva 6. Lämpöantureiden sijainti lattiakiukaiden yhteydessä**  
**Bild 6. Placering av temperaturgivare i anslutning till golvmonterade aggregat**



**Kuva 7. Anturin minimietäisyys tuloilmaventtiilistä**  
**Bild 7. Givarens minsta avstånd från ett ventilationsgaller**

### 3.4. Ylikuumenemissuojan palauttaminen

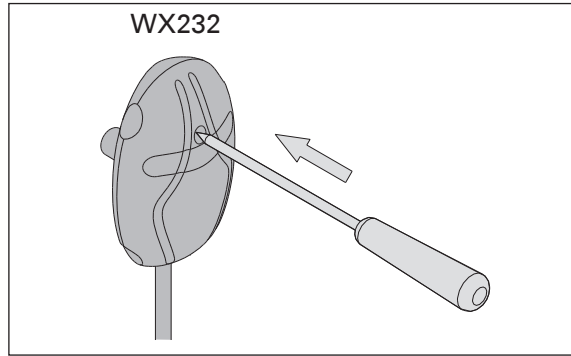
Anturikotelossa (WX232) on lämpöanturi ja ylikuumenemissuoja. Jos lämpötila anturin ympäristössä nousee liian korkeaksi, ylikuumenemissuoja laukeaa ja katkaisee virran kiukaalta pysyvästi. Lauenneen ylikuumenemissuojan palauttaminen on esitetty kuvassa 8.

**Huom!** Laukeamisen syy on selvitettävä ennen kuin palautuspainiketta painetaan.

### 3.4. Återställning av överhettningsskydd

Givareboxen (WX232) innehåller en temperaturgivare och ett överhettningsskydd. Om temperaturen i givarens omgivning stiger för högt, löser överhettningsskyddet ut strömmen till aggregatet. Återställning av överhettningsskyddet visas i bild 8.

**OBS!** Anledningen till att skyddet har utlösts måste fastställas innan knappen trycks in.

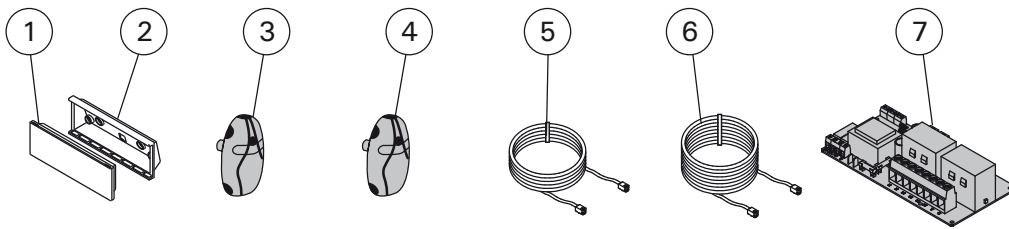


Kuva 8. Ylikuumenemissuojan palautuspainike

Bild 8. Överhettningsskyddets återställningsknapp

## 4. VARAOSAT

## 4. RESERVDELAR



1	Ohjauspaneeli (CS170)	Styrpanel (CS170)	WX601
2	Asennuskaulus	Monteringskrage	ZVR-653
3	Lämpöanturi	Temperaturgivare	WX232
4	Lämpöanturi (lisävaruste)	Temperaturgivare (tillval)	WX325
5	Datakaapeli 5 m	Datakabel 5 m	WX311
6	Datakaapelin jatke 10 m (lisävaruste)	Datakabelns förlängning 10 m (tillval)	WX313
7	Piirikortti (XT2001)	Kretskort (XT2001)	WX351

Suosittelemme käyttämään vain valmistajan varaosia.  
Använd endast tillverkarens reservdelar.

## 1. HARVIA XAFIR CS170

### 1.1. General

The purpose of Harvia Xafir CS170 control unit is to control an electric sauna heater within an output range of 2.3–17 kW. The control unit consists of a control panel, a power unit and a temperature sensor. See figure 1.

The control unit regulates the temperature in the sauna room based on information given by the sensor. The temperature sensor and the overheat protector are located in the temperature sensor box. The temperature is sensed by an NTC thermistor and the overheat protector can be reset (►3.4.).

An additional sensor is available as an option. By using two sensors, it is possible to acquire more accurate temperature readings from the sauna room.

The control unit can be used to preset the start of the heater (heater on with delay).

### 1.2. Technical Data

#### Control panel:

- Temperature adjustment range: 40–110 °C.
- On-time adjustment range: family saunas 1–6 h, public saunas in apartment buildings 1–12 h. *For longer operating times consult the importer/manufacturer.*
- Delay time adjustment range: 0–18 h.
- Control of lighting and fan
- Dimensions: 147 mm x 30 mm x 50 mm
- Length of data cable: 5 m (10 m extension cables available, max. total length 30 m)

#### Power unit:

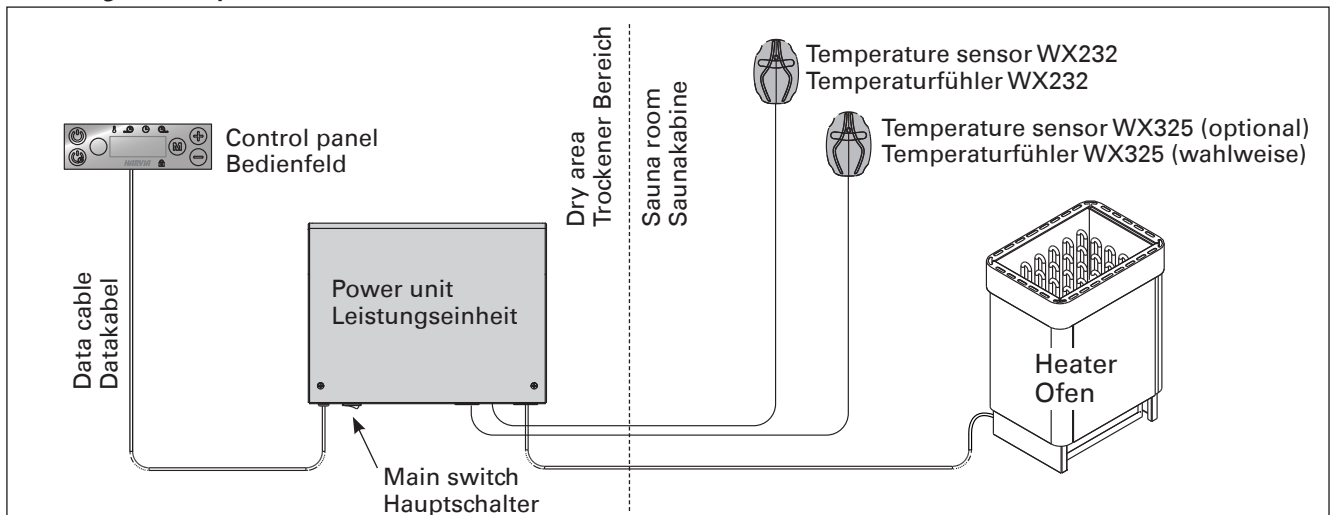
- Supply voltage: 400 V 3N~
- Max. load: 17 kW
- Lighting control, max. power: 100 W, 230 V 1N~
- Fan control, max. power: 100 W, 230 V 1N~
- Dimensions: 272 mm x 70 mm x 193 mm

#### Sensors:

- The temperature sensor is equipped with a resettable overheat protector and a temperaturesensing NTC thermistor (22 k $\Omega$ /T=25 °C).
- Weight: 175 g with leads (ca 4 m)
- Dimensions: 51 mm x 73 mm x 27 mm

Figure 1. System components

Abbildung 1. Komponenten



## 1. HARVIA XAFIR CS170

### 1.1. Allgemeines

Der Zweck des Steuergeräts Harvia Xafir CS170 ist es, einen elektrischen Saunaofen innerhalb einer Ausgangsleistung von 2,3–17 kW zu regeln. Das Steuergerät besteht aus einem Bedienfeld, einer Leistungseinheit und einem Temperaturfühler. Siehe Abbildung 1.

Das Steuergerät reguliert die Temperatur in der Saunakabine entsprechend der von dem Fühler gelieferten Daten. Der Temperaturfühler und der Überhitzungsschutz befinden sich im Gehäuse des Temperaturfühlers. Die Temperatur wird mit einem NTC-Thermistor erfasst, und der Überhitzungsschutz ist rücksetzbar (►3.4.).

Ein weiterer Fühler ist als Zubehör erhältlich. Durch die Verwendung von zwei Fühlern ist es möglich, genauere Temperaturmessungen in der Saunakabine vorzunehmen.

Mit dem Steuergerät lässt sich der Start des Ofens voreinstellen (Ofen ein mit Verzögerung).

### 1.2. Technische Daten

#### Bedienfeld:

- Temperatur-Einstellbereich: 40–110 °C
- Betriebszeit-Einstellbereich: Familiensaunen 1–6 h, öffentliche Saunen in Apartmentgebäuden 1–12 h. *Zu längeren Betriebszeiten befragen Sie bitte den Importeur bzw. Hersteller.*
- Einstellbare Verzögerungszeit: 0–18 h
- Steuerung von Beleuchtung und Belüftung
- Abmessungen: 147 mm x 30 mm x 50 mm
- Datakabel, Länge 5 Meter (kann mit 10 m Verlängerungskabeln bis 30 m verlängert werden)

#### Leistungseinheit:

- Versorgungsspannung: 400 V 3N~
- Max. Last: 17 kW
- Beleuchtungssteuerung, max. Leistung: 100 W, 230 V 1N~
- Belüftungssteuerung, max. Leistung: 100 W, 230 V 1N~
- Abmessungen: 272 mm x 70 mm x 193 mm

#### Fühler:

- Der Temperaturfühler WX232 ist mit einem rücksetzbaren Überhitzungsschutz und einem NTC-Thermistor zur Temperaturerfassung ausgestattet (22 k $\Omega$ /T=25 °C).
- Gewicht: 175 g mit Leitungen (ca 4 m)
- Abmessungen: 51 mm x 73 mm x 27 mm

### 1.3. Troubleshooting

If an error occurs, the heater power will cut off and the control panel will show an error message "E (number)", which helps troubleshooting the cause for the error. Table 1.

**Note! All service operations must be done by professional maintenance personnel. No user-serviceable parts inside.**

### 1.3. Störungsbeseitigung

Wenn eine Störung auftritt, wird der Ofen abgeschaltet, und auf dem Bedienfeld wird eine Fehlermeldung im Format "E (Nummer)" angezeigt, die Hilfe bei der Störungsbeseitigung bietet. Tabelle 1.

**Achtung! Alle Wartungsmaßnahmen müssen von technisch qualifiziertem Personal durchgeführt werden. Es befinden sich keine vom Benutzer zu wartenden Teile im Gerät.**

	Description/Beschreibung	Remedy/Abhilfe
<b>E1</b>	Temperature sensor's measuring circuit broken.	Check the red and yellow wires to the temperature sensor and their connections (see figure 4) for faulties.
	Messkreis des Temperaturfühlers unterbrochen.	Prüfen Sie die roten und gelben Kabel zum Temperaturfühler und deren Verbindungen (siehe Abb. 4) auf Fehler.
<b>E2</b>	Temperature sensor's measuring circuit short-circuited.	Check the red and yellow wires to the temperature sensor and their connections (see figure 4) for faulties.
	Kurzschluss im Messkreis des Temperaturfühlers.	Prüfen Sie die roten und gelben Kabel zum Temperaturfühler und deren Verbindungen (siehe Abb. 4) auf Fehler.
<b>E3</b>	Overheat protector's measuring circuit broken.	Press the overheat protector's reset button (▷3.4.). Check the blue and white wires to the temperature sensor and their connections (see figure 4) for faulties.
	Messkreis des Überhitzungsschutzes unterbrochen	Reset-Taste des Überhitzungsschutzes drücken (▷3.4.). Prüfen Sie die blauen und weißen Kabel zum Temperaturfühler und deren Verbindungen (siehe Abb. 4) auf Fehler.
<b>E6</b>	Optional sensor's temperature measuring component failure.	Check the brown and blue wires to the optional sensor and their connections (see figure 4) for faulties. Replace the sensor.
	Ausfall der Temperaturmesskomponente des optionalen Fühlers.	Prüfen Sie die braunen und blauen Kabel zum Temperaturfühler und deren Verbindungen (siehe Abb. 4) auf Fehler. Ersetzen Sie den Fühler.
<b>E9</b>	Connection failure in the system.	Switch the power off from the main switch (figure 1). Check the data cable, sensor cable/s and their connections. Switch the power on.
	Verbindungsfehler im System.	Schalten Sie den Strom am Hauptschalter ab (Abbildung 1). Überprüfen Sie das Datenkabel sowie das oder die die Fühlerkabel und deren Verbindungen. Schalten Sie den Strom ein.

**Table 1. Error messages. Note! All service operations must be done by professional maintenance personnel.**

**Tabelle 1. Fehlermeldungen. Achtung! Alle Wartungsmaßnahmen müssen von qualifiziertem technischem Personal durchgeführt werden.**

## 2. INSTRUCTIONS FOR USE

### 2.1. Using the Heater

When the control unit is connected to the power supply and the main switch (see figure 1) is switched on, the control unit is in standby mode and ready for use. I/O button's background light glows on the control panel.

**WARNING! Before switching the heater on always check that there isn't anything on top of the heater or inside the given safety distance.**

## 2. BEDIENUNGSANLEITUNG

### 2.1. Verwendung des Ofens

Wenn das Steuergerät an die Stromversorgung angeschlossen ist und der Hauptschalter (siehe Abbildung 1) betätigt wird, befindet sich das Steuergerät im Standby-Modus und ist betriebsbereit. Die Kontrollleuchte der I/O-Taste leuchtet auf dem Bedienfeld.

**ACHTUNG! Bevor Sie den Ofen anschalten, bitte überprüfen, dass keine Gegenstände auf dem Ofen oder in der unmittelbarer Nähe des Ofens liegen.**

### 2.1.1. Heater On



Start the heater by pressing the heater I/O button on the control panel.

*When the heater starts, the top row of the display will show the set temperature and the bottom row will show the set on time for five seconds.*

*When the desired temperature has been reached in the sauna room, the heating elements are automatically turned off. To maintain the desired temperature, the control unit will automatically turn the heating elements on and off in periods.*

*If the heater efficiency is suitable and the sauna has been built correctly, the sauna takes no more than an hour to warm up.*

### 2.1.2. Heater Off

The heater turns off and the control unit switches to standby-mode when

- the I/O button is pressed
- the on-time runs out or
- an error occurs.

**NOTE!** It is essential to check that the control unit has cut off power from the heater after the on-time has elapsed, the dehumidification has ended or the heater has been switched off manually.

## 2.2. Changing the Settings

The settings menu structure and changing the settings is shown in the next page.

The programmed temperature value and all values of additional settings are stored in memory and will also apply when the device is switched on next time.

## 2.3. Using Accessories

Lighting and ventilation can be started and shut down separately from other functions.

### 2.3.1. Lighting

The lighting of the sauna room can be set up so that it can be controlled from the control panel, if the optional function has been activated (ON) from additional settings (SET 5). (Max 100 W.)



Switch the lights on/off by pressing the control panel button 3.

### 2.3.2. Ventilation

If there is a fan installed in the sauna room, it can be connected to the control unit. The fan can be controlled from the control panel, if ventilation has been activated (ON) from additional settings (SET 6). Then also M glows in standby mode.



Press button 4 (M).



Start the fan by pressing the control panel button 5 (+).



Stop the fan by pressing the control panel button 6 (-).



Press button 4 (M).

### 2.1.1. Ofen einschalten



Drücken Sie auf dem Bedienfeld die I/O-Taste für den Ofen, um den Ofen einzuschalten.

*Beim Einschalten des Saunaofens zeigt die obere Zeile des Displays die eingestellte Temperatur, während die untere Zeile fünf Sekunden lang die Einschaltzeit anzeigt.*

*Sobald die gewünschte Temperatur in der Saunakabine erreicht wurde, werden die Heizelemente automatisch ausgeschaltet. Um die gewünschte Temperatur beizubehalten, schaltet das Steuergerät die Heizelemente in regelmäßigen Zeitabständen ein und aus.*

*Bei einer angemessenen Ofenleistung und einer korrekt eingebauten Sauna ist diese innerhalb von einer Stunde aufgeheizt.*

### 2.1.2. Ofen ausschalten

Der Ofen wird ausgeschaltet und das Steuergerät schaltet in den Standby-Modus um, wenn

- die I/O-Taste gedrückt wird
- die eingestellte Einschaltzeit abläuft oder
- ein Fehler auftritt.

**ACHTUNG!** Prüfen Sie unbedingt, ob die Stromversorgung zum Saunaofen getrennt ist, nachdem die Einschaltzeit abgelaufen ist, die Entfeuchtung beendet wurde bzw. der Ofen manuell ausgeschaltet wurde.

## 2.2. Ändern der Einstellungen

Die Struktur des Einstellungsmenüs und das Ändern der Werte wird auf der nächsten Seite gezeigt.

Der programmierte Temperaturwert und alle weiteren Einstellungswerte werden gespeichert und auch beim nächsten Einschalten des Geräts verwendet.

## 2.3. Verwendung des Zubehörs

Beleuchtung und Belüftung können separat über andere Funktionen ein- und ausgeschaltet werden.

### 2.3.1. Beleuchtung

Die Beleuchtung der Saunakabine kann so eingestellt werden, dass sie vom Bedienfeld aus gesteuert werden kann, wenn die optionale Funktion unter „Weitere Einstellungen“ (SET5) aktiviert wurde (ON). (Max. 100 W.)



Schalten Sie die Lampen ein oder aus, indem Sie die Taste 3 auf dem Bedienfeld drücken.

### 2.3.2. Belüftung

Wenn in der Saunakabine eine Belüftung installiert ist, kann diese an das Steuergerät angeschlossen. Die Belüftung kann über das Bedienfeld gesteuert werden, wenn sie über „Weitere Einstellungen“ (SET6) aktiviert wurde (ON). Dann leuchtet auch im Standby-Modus „M“.



Drücken Sie die Taste 4 (M).



Schalten Sie die Belüftung ein, indem Sie die Taste 5 (+) auf dem Bedienfeld drücken.

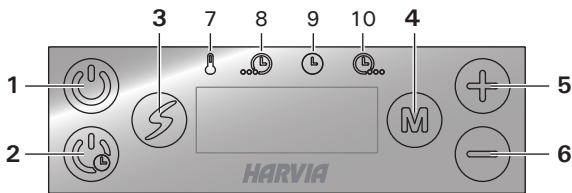


Schalten Sie die Belüftung aus, indem Sie die Taste 6 (-) auf dem Bedienfeld drücken.



Drücken Sie die Taste 4 (M).

## Control panel



1. Heater on/off
2. Heater on with delay
3. Optional function (e.g. lighting) on/off
4. Mode change
5. Value increase
6. Value decrease
7. Indicator light: Temperature
8. Indicator light: Remaining delay time
9. Indicator light: Remaining on-time
10. Indicator light: Dehumidifying interval

## Heater on



Press button 1 (long press).

80 C

The set temperature is displayed first, after which the display switches to current sauna room temperature. The heater starts heating immediately.

22 C

## Settings



Press button 4.

80 C

**Temperature.** The adjustment range is 40–110 °C.



Press button 4.

4:00

**Remaining on-time.** The minimum value is 10 minutes. The maximum value can be set from additional settings (1–12 h).



Press button 4 to exit.

## Heater on with delay



Press button 2 (long press).

0:10

The decrease of remaining delay time is shown until zero appears, after which the heater and/or steamer is switched on.

## Settings



Press button 4.

0:10

**Delay time.** The adjustment range is 0:10–18:00 h.



Press button 4.

80 C

**Temperature.** The adjustment range is 40–110 °C.



Press button 4 to exit.

## Bedienfeld



1. Ein/Aus-Schalter des Ofens
2. Ofen ein mit Verzögerung
3. Optionale Funktion (z. B. Beleuchtung) ein/aus
4. Modus wechseln
5. Wert erhöhen
6. Wert verringern
7. Kontrollleuchte: Temperatur
8. Kontrollleuchte: Verbleibende Verzögerungszeit
9. Kontrollleuchte: Verbleibende Einschaltzeit
10. Kontrollleuchte: Entfeuchtungsintervall

## Ofen ein



Drücken Sie die Taste 1 (lang).

80 C

Die eingestellte Temperatur wird zuerst angezeigt, danach schaltet die Anzeige zur aktuellen Temperatur in der Saunakabine um. Der Ofen beginnt sofort zu heizen.

22 C

## Einstellungen



Drücken Sie die Taste 4.

80 C

**Temperatur.** Der Einstellbereich beträgt 40–110 °C.



Drücken Sie die Taste 4.

4:00

**Verbleibende Einschaltzeit.** Der Mindestwert beträgt 10 Minuten. Der Maximalwert kann unter „Weitere Einstellungen“ festgelegt werden (1–12 h).



Drücken Sie die Taste 5, um die Einstellungen zu beenden.

## Ofen ein mit Verzögerung



Drücken Sie die Taste 2 (lang).

0:10

Die ablaufende Verzögerungszeit wird bis zum Stand von null angezeigt, anschließend wird der Ofen und/oder Verdampfer eingeschaltet.

## Einstellungen



Drücken Sie die Taste 4.

0:10

**Verzögerungszeit.** Der Einstellbereich beträgt 0:10–18:00 h.



Drücken Sie die Taste 4.

80 C

**Temperatur.** Der Einstellbereich beträgt 40–110 °C.



Drücken Sie die Taste 4, um die Einstellungen zu beenden.

## Additional settings



Open the additional settings menu by pressing the buttons 5 and 6. Hold for 5 seconds.

**!** The buttons do not glow when the control unit is in standby mode.

SET1

4:00

**Maximum on-time.** Adjustment range: 1–12 h.



Press button 4.

SET2

0

**Sensor reading adjustment.** The reading can be corrected by +/-10 units. The adjustment does not affect the measured temperature value directly, but changes the measuring curve.



Press button 4.

SET3

OFF

**Memory for power failures.** You can choose how the device behaves after a break in electricity.

- ON: The system will start again.
- OFF: The system will not restart after a break in electricity.

The safety regulations for memory usage vary from region to region.



Press button 4.

SET4

OFF

**Sauna dehumidifying interval.** Options: 45 minutes (ON) and OFF. The interval will begin when the heater is switched off or when the set on-time runs out. During the interval the heater is on and the sauna room temperature is set at 40 °C. When the time runs out, the heater turns off automatically. The interval can also be stopped manually at any time by pressing the button 1. Dehumidifying helps to keep your sauna in a good condition.



Press button 4.

SET5

OFF

**Activation of optional function (e.g. lighting).**

- ON
- OFF



Press button 4.

SET6

OFF

**Activation of ventilation.**

- ON
- OFF



Press button 4 to exit.

## Heater off



The heater will turn off when the button 1 is pressed, the on-time runs out or an error occurs.

## Weitere Einstellungen



Öffnen Sie das Menü „Weitere Einstellungen“, indem Sie auf dem Bedienfeld gleichzeitig die Tasten 5 und 6 drücken. Halten Sie die Tasten 5 Sekunden lang gedrückt.

**!** Im Standby Modus leuchten die Tasten nicht.

4:00

**Maximale Einschaltzeit.** Einstellbereich: 1–12 h.



Drücken Sie die Taste 4.

SET2

0

**Einstellung des Fühlerwerts.** Die Messwerte können um +/- 10 Einheiten korrigiert werden. Die Einstellung betrifft nicht den gemessenen Temperaturwert direkt, sondern ändert die Messkurve.



Drücken Sie die Taste 4.

SET3

OFF

**Speicher für Stromausfälle.** Sie können festlegen, wie sich das Gerät nach einem Stromausfall verhalten soll.

- ON (Ein): Das System wird neu gestartet.
- Aus (OFF): Das System wird nach einem Stromausfall nicht neu gestartet.

Die Sicherheitsvorschriften für die Verwendung des Speichers können je nach Region variieren.



Drücken Sie die Taste 4.

SET4

OFF

**Entfeuchtungsintervall der Sauna.** Optionen: 45 Minuten (EIN) und AUS. Das Intervall beginnt, wenn der Ofen ausgeschaltet wird oder die eingestellte Einschaltzeit abgelaufen ist. Während des Intervalls ist der Ofen an und beträgt die Temperatur der Saunakabine 40 °C. Nach Ablauf der Zeit werden die Geräte automatisch ausgeschaltet. Das Intervall lässt sich auch jederzeit manuell durch Drücken der Taste 1 unterbrechen. Die Entfeuchtung dient dazu, Ihre Sauna in einem guten Zustand zu halten.



Drücken Sie die Taste 4.

SET5

OFF

**Aktivierung einer optionalen Funktion (z. B. Beleuchtung).**

- ON
- OFF



Drücken Sie die Taste 4.

SET6

OFF

**Aktivierung der Belüftung.**

- ON
- OFF



Drücken Sie die Taste 4, um die Einstellungen zu beenden.

## Ofen aus



Der Ofen wird ausgeschaltet, wenn die Taste 1 gedrückt wird, die eingestellte Einschaltzeit abläuft oder ein Fehler auftritt.

### 3. INSTRUCTIONS FOR INSTALLATION

The electrical connections of the control unit may only be made by an authorised, professional electrician and in accordance with the current regulations. When the installation of the control unit is complete, the person in charge of the installation must pass on to the user the instructions for installation and use that come with the control unit and must give the user the necessary training for using the heater and the control unit.

#### 3.1. Installing the Control Panel

The control panel is splashproof and has a small operating voltage. The panel can be installed in the washing or dressing room, or in the living quarters. If the panel is installed in the sauna room, it must be at the minimum safety distance from the heater and at a maximum height of one metre from the floor. Figure 2.

Conductor tubing ( $\varnothing 30$  mm) inside the wall structure allows you to thread the data cable hidden within the wall – otherwise the installation will have to be on the wall surface. We recommend you to install the control panel embedded in to the wall and far away from possible splashes.

### 3. INSTALLATIONSANLEITUNG

Die elektrischen Anschlüsse des Steuergeräts dürfen nur von einem autorisierten, geschulten Elektriker unter Beachtung der aktuell gültigen Vorschriften vorgenommen werden. Nach der Installation des Steuergeräts ist der verantwortliche Monteur verpflichtet, dem Benutzer die mitgelieferte Installations- und Bedienungsanleitung auszuhändigen und der Person, die den Ofen und das Steuergerät bedient, eine entsprechende Schulung zu geben.

#### 3.1. Montage des Bedienfelds

Das Bedienfeld ist spritzwassergeschützt und hat eine niedrige Betriebsspannung. Das Bedienfeld kann im Wasch-, Umkleide- oder Wohnraum montiert werden. Wird das Bedienteil der Steuerung in der Sauna montiert, muss es in der Saunawand auf max. 1 m Höhe eingelassen werden. Eine aufgesetzte Montage ist nicht erlaubt. Auch der Mindestsicherheitsabstand zum Saunaofen ist einzuhalten. Abb. 2.

Mit Hilfe der Kabelverrohrung ( $\varnothing 30$  mm) in den Wandkonstruktionen lässt sich das Kabel verdeckt zur Montagestelle des Bedienfeldes legen, andernfalls ist eine Oberflächeninstallation durchzuführen. Wir empfehlen beim Einbau das Bedienteil so weit wie möglich vom Ofen entfernt einzulassen, um es vor Spritzwasser zu schützen.

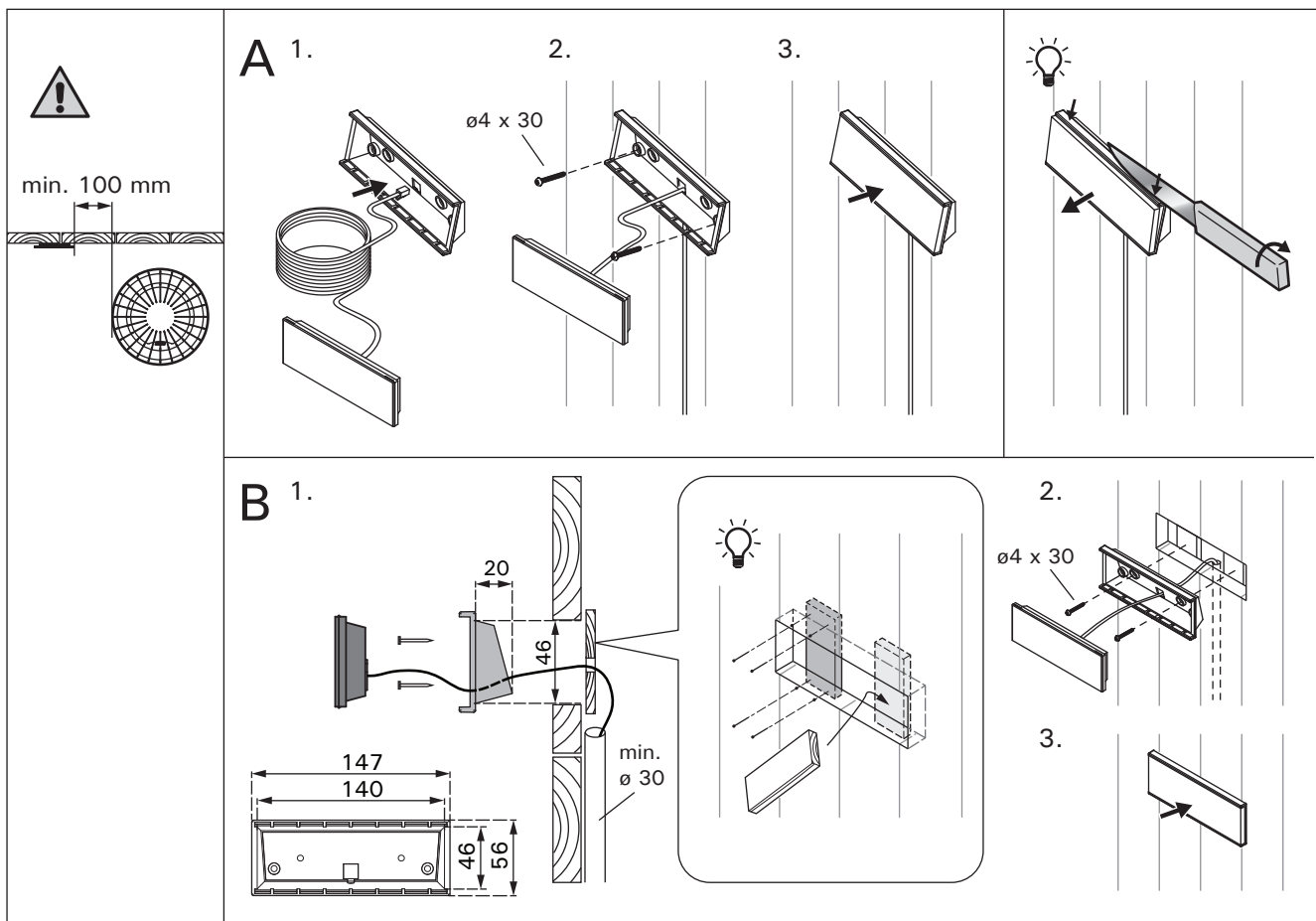


Figure 2. Fastening the control panel  
Abbildung 2. Befestigung des Bedienfelds



### 3.2. Installing the Power Unit

Install the power unit to a wall outside the sauna room, in a dry place with an ambient temperature of  $>0\text{ }^{\circ}\text{C}$ . See figure 3 for instructions on how to open the power unit cover and how to fix the unit to the wall.

**Note!** Do not embed the power unit into the wall, since this may cause excessive heating of the internal components of the unit and lead to damage. See figure 3.

### 3.2. Montage der Leistungseinheit

Bringen Sie die Leistungseinheit an einem trockenen Ort außerhalb der Saunakabine mit einer Umgebungstemperatur von über  $0\text{ }^{\circ}\text{C}$  an einer Wand an. In Abbildung 3 finden Sie Anweisungen zum Öffnen der Abdeckung der Leistungseinheit sowie zur Anbringung an einer Wand.

**Achtung!** Die Leistungseinheiten dürfen nicht in die Wand eingelassen werden, da dies zu einer Überhitzung der internen Gerätekomponenten und daraus resultierenden Schäden führen kann. Siehe Abbildung 3.

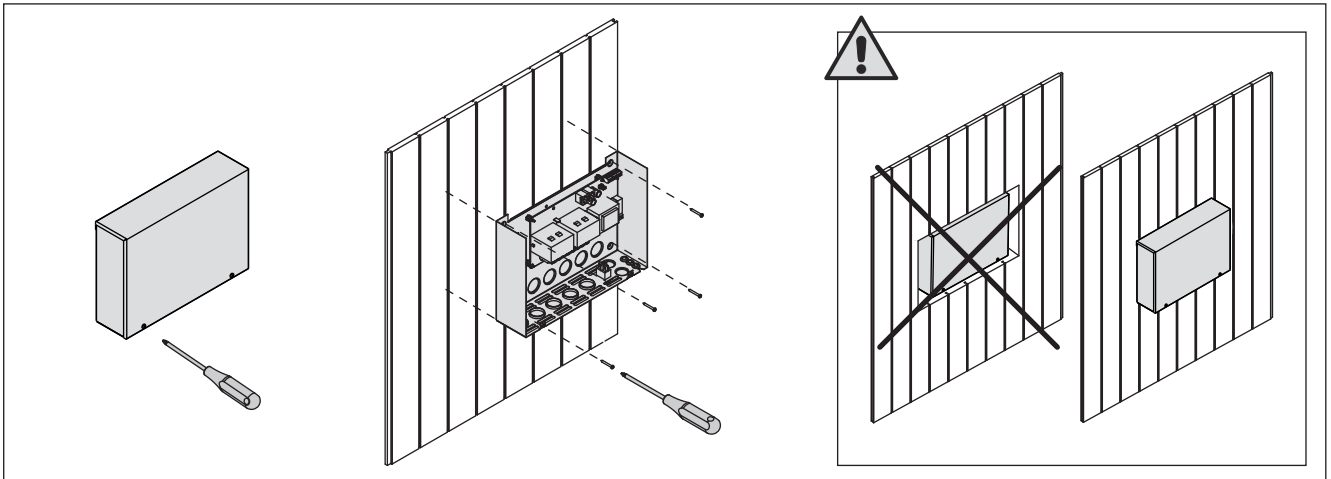


Figure 3. Opening the power unit cover and mounting the unit to a wall

Abbildung 3. Öffnen der Abdeckung der Leistungseinheit und Wandmontage des Geräts

#### 3.2.1. Electrical Connections

Figure 4 shows the electrical connections of the power unit. For more detailed installation instructions see the instructions for installation and use of the selected heater model.

#### 3.2.2. Power Unit Fuse Faults

Replace a blown fuse by a new one with the same value. The placement of the fuses in the power unit is shown in figure 4.

- If the fuse for the electronic card has blown, there is likely a fault in the power unit. Service is required.
- If the fuse in the line U1, U2 has blown, there is a problem with lighting or fan. Check the wiring and functioning of lighting and fan.

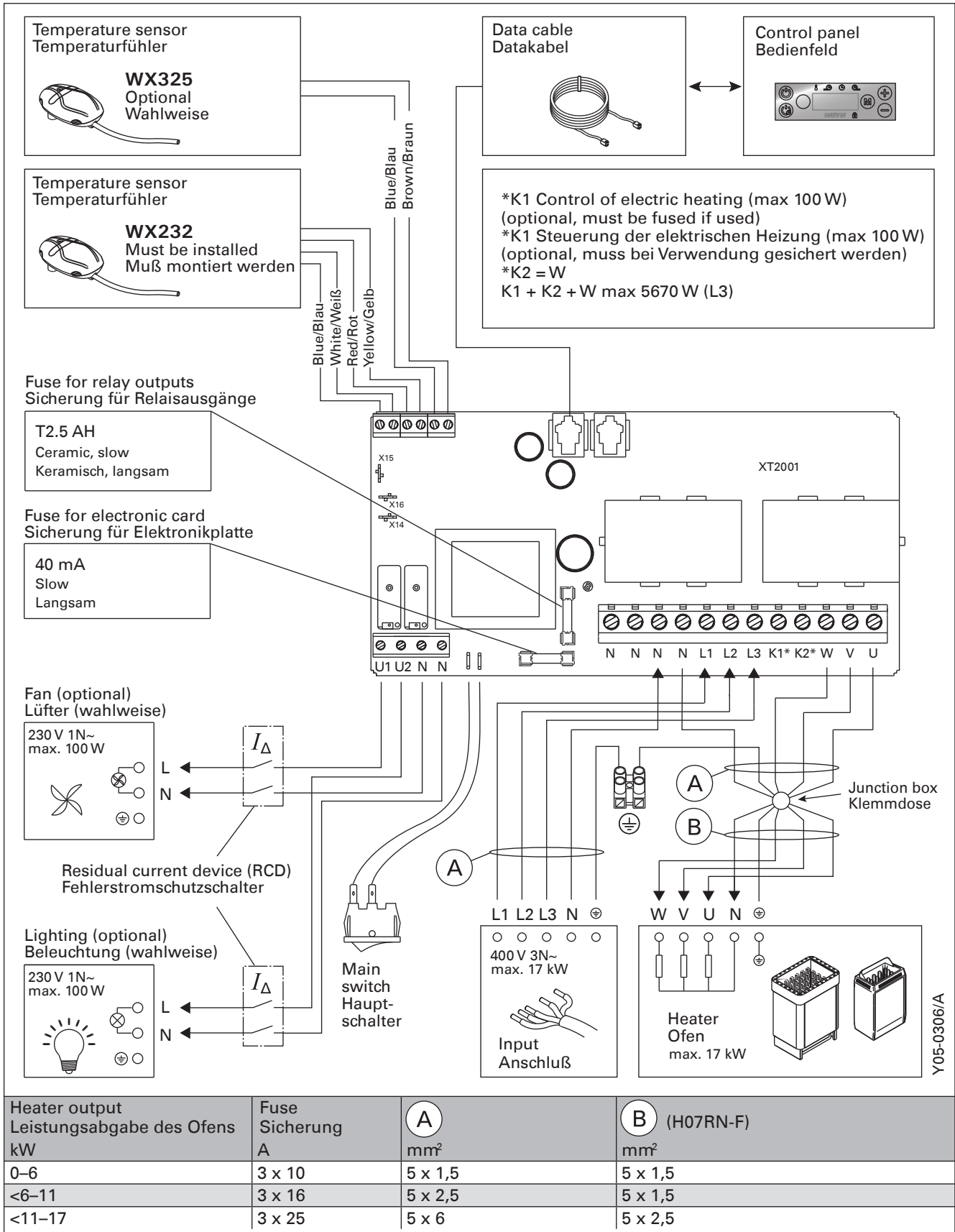
#### 3.2.1. Elektrische Anschlüsse

Abbildung 4 zeigt die elektrischen Anschlüsse der Leistungseinheit. Weitere Installationsanweisungen finden Sie in der Installations- und Gebrauchsanleitung des ausgewählten Ofenmodells.

#### 3.2.2. Sicherungsdefekte der Leistungseinheit

Ersetzen Sie eine defekte Sicherung gegen eine Sicherung desselben Werts. Die Position der Sicherungen in der Leistungseinheit ist in Abbildung 4 dargestellt.

- Ist die Sicherung der Elektronikplatte defekt, so liegt wahrscheinlich ein Defekt in der Leistungseinheit vor. Wartung ist erforderlich.
- Ist die Sicherung in Reihe U1, U2 defekt, so liegt ein Problem mit Beleuchtung oder Belüftung vor. Prüfen Sie Verkabelung und Funktionsweise von Beleuchtung und Belüftung.



Y05-0306/A

Figure 4. Electrical connections  
Abbildung 4. Elektrische Anschlüsse

### 3.2.3. Power extension unit LTY17 (optional)

The maximum load of control unit can be increased by 17 kW by using power extension unit LTY17. The power extension unit includes detailed instructions of installation.

## 3.3. Installing the Temperature Sensors

**Note!** Do not install the temperature sensor closer than 1000 mm to an omnidirectional air vent or closer than 500 mm to an air vent directed away from the sensor. See figure 7. The air flow near an air vent cools down the sensor, which gives inaccurate temperature readings to the control unit. As a result, the heater might overheat.

### 3.3.1. Installing the Temperature Sensor WX232

Check the correct location for the temperature sensor from the heater's instructions for installation and use.

#### Wall-mounted heaters (see figure 5)

- Fasten the temperature sensor on the wall above the heater, along the vertical centre line running parallel to the sides of the heater, at a distance of 100 mm from the ceiling.

#### Floor-mounted heaters (see figure 6)

- Option 1: Fasten the temperature sensor on the wall above the heater, along the vertical centre line running parallel to the sides of the heater, at a distance of 100 mm from the ceiling.
- Option 2: Fasten the temperature sensor to the ceiling above the heater, at a distance of 100–200 mm from the vertical centre line of the heater's side.

### 3.3.2. Installing the Temperature Sensor WX325 (optional)

Fasten the temperature sensor on the wall as far from the heater as possible and at a distance of 500–700 mm from the ceiling. See figures 5 and 6.

### 3.2.3. Optionale Leistungseinheit LTY17 (wahlweise)

Die maximale Belastung der Steuereinheit kann mit zusätzlicher Leistungseinheit LTY17 um 17 kW erhöht werden. Die zusätzliche Leistungseinheit enthält detaillierte Anweisungen der Installation.

## 3.3. Montage des Temperaturfühlers

**Achtung!** Der Temperaturfühler darf nicht näher als 1000 mm an einen Mehr richtungs-Luftschlitz oder näher als 500 mm an einen Luftschlitz angebracht werden, der vom Fühler wegzeigt. Siehe Abbildung 7. Der Luftzug in der Nähe von Luftschlitzen kühlt den Fühler ab, was zu ungenauen Temperaturmessungen am Steuergerät führt. Dies kann zu einer Überhitzung des Ofens führen.

### 3.3.1. Montage des Temperaturfühlers WX232

Überprüfen Sie den richtigen Standort des Temperaturfühlers nach den Gebrauchs- und Montageanleitungen des Ofens.

#### Öfen mit Wandbefestigung (Abbildung 5)

- Bringen Sie den Temperaturfühler über dem Ofen an der Wand an, an der vertikalen Mittellinie, die parallel an den Seiten des Ofens verläuft, in einem Abstand von 100 mm zur Decke.

#### Freistehende Öfen (Abbildung 6)

- Option 1: Bringen Sie den Temperaturfühler über dem Ofen an der Wand an, an der vertikalen Mittellinie, die parallel an den Seiten des Ofens verläuft, in einem Abstand von 100 mm zur Decke.
- Option 2: Bringen Sie den Temperaturfühler über dem Ofen an der Decke an, in einem Abstand von 100–200 mm zur vertikalen Mittellinie an der Seite des Ofens.

### 3.3.2. Montage des Temperaturfühlers WX325 (wahlweise)

Bringen Sie den Temperaturfühler so weit wie möglich vom Ofen entfernt an der Wand an, in einem Abstand von 500–700 mm zur Decke. Siehe Abb. 5 und 6.

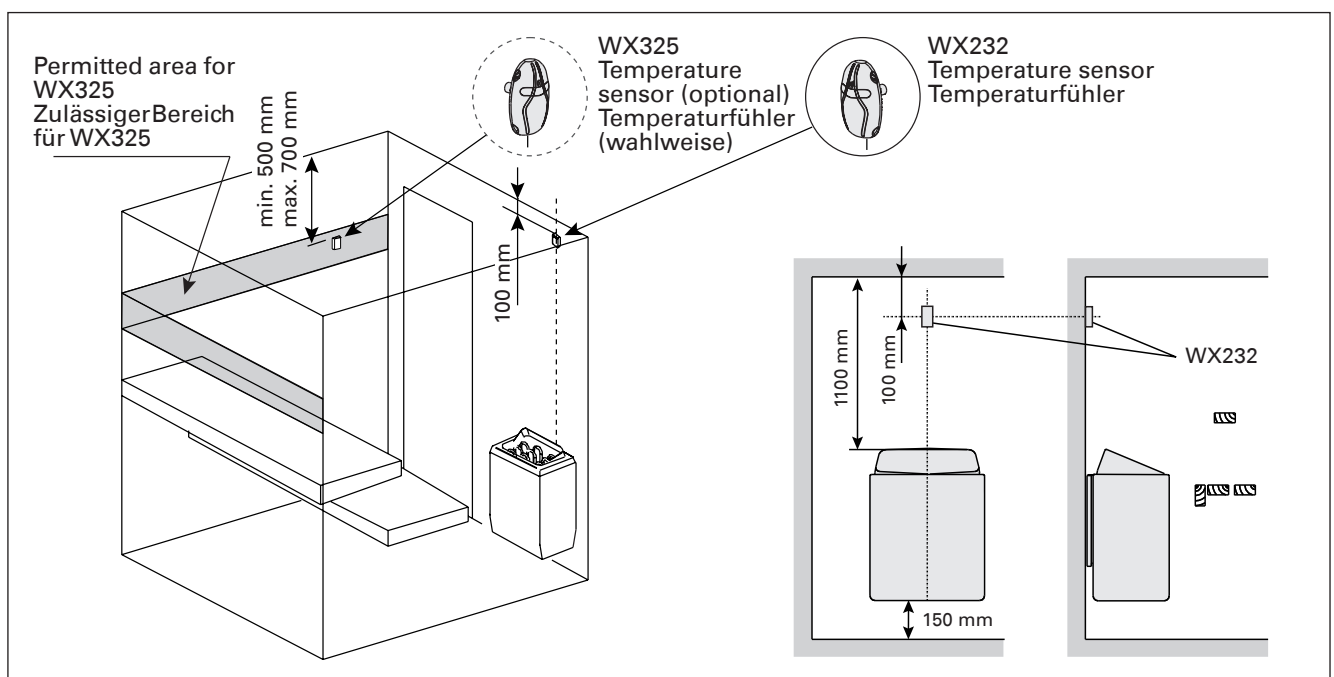


Figure 5. The place of the temperature sensors in connection with wall-mounted heaters  
Abbildung 5. Position der Temperaturfühler bei Öfen mit Wandbefestigung

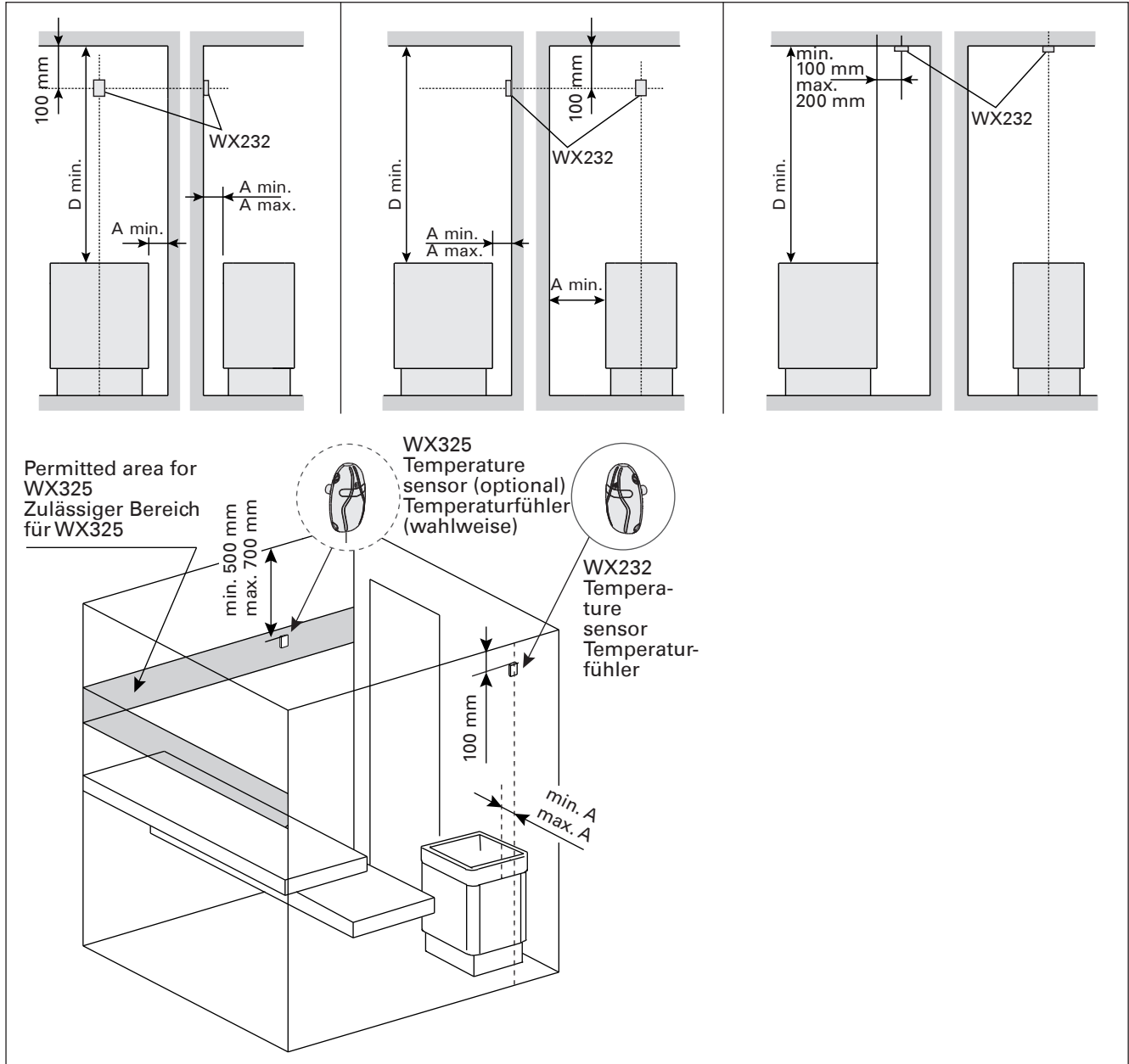


Figure 6. The place of the temperature sensors in connection with floor-mounted heaters  
 Abbildung 6. Position der Temperaturfühler bei Freistehende Öfen

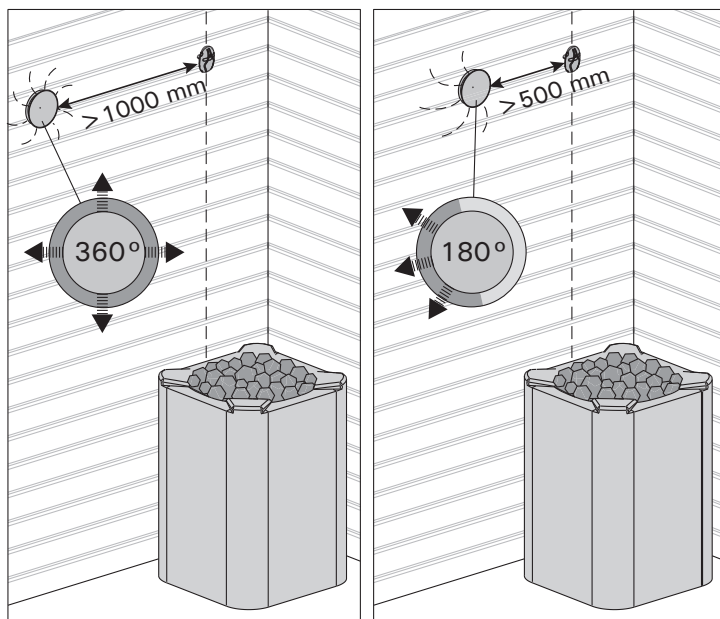


Figure 7. Sensor's minimum distance from an air vent  
 Abbildung 7. Mindestabstand des Fühlers zu Luftschlitzen

### 3.4. Resetting the Overheat Protector

The sensor box (WX232) contains a temperature sensor and an overheat protector. If the temperature in the sensor's environment rises too high, the overheat protector cuts off the heater power. Resetting the overheat protector is shown in figure 8.

**Note!** The reason for the going off must be determined before the button is pressed.

### 3.4. Zurückstellen der Überhitzungsschutzes

Das Fühlergehäuse (WX232) enthält einen Temperaturfühler und einen Überhitzungsschutz. Wenn die Temperatur in der Umgebung des Temperaturfühlers zu stark ansteigt, unterbricht der Überhitzungsschutz die Stromzufuhr. Das Zurücksetzen des Überhitzungsschutzes wird in Abbildung 8 dargestellt.

**Achtung!** Bevor Sie den Knopf drücken, müssen Sie die Ursache für die Auslösung des Überhitzungsschutzes ermitteln.

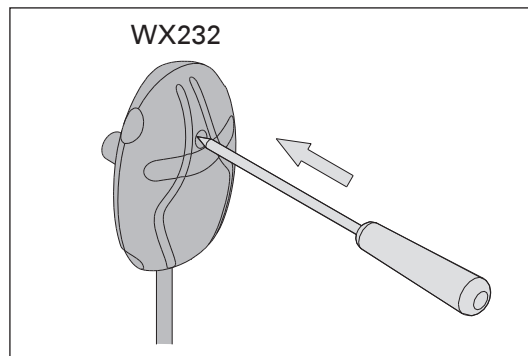
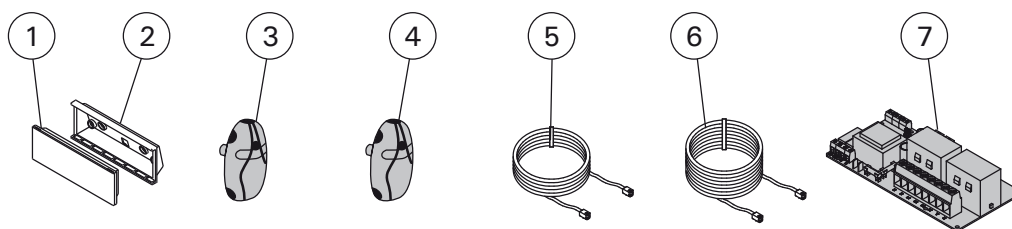


Figure 8. Reset button of the overheat protector  
Abbildung 8. Rückstellknopf des Überhitzungsschutzes

## 4. SPARE PARTS

## 4. ERSATZTEILE



1	Control panel (CS170)	Bedienfeld (CS170)	WX601
2	Installation flange	Montagemanschette	ZVR-653
3	Temperature sensor	Temperaturfühler	WX232
4	Temperature sensor (optional)	Temperaturfühler (wahlweise)	WX325
5	Data cable 5 m	Datakabel 5 m	WX311
6	Data cable extension 10 m (optional)	Verlängerungskabel 10 m (wahlweise)	WX313
7	Circuit board (XT2001)	Platine (XT2001)	WX351

We recommend to use only the manufacturer's spare parts.  
Es dürfen ausschließlich die Ersatzteile des Herstellers verwendet werden.

## 1. HARVIA XAFIR CS170

### 1.1. Общие сведения

Пульт управления Harvia Xafir CS170 предназначен для управления каменной для сауны выходной мощностью 2,3-17 кВт. Пульт управления состоит из панели управления, блока питания и температурного датчика. См. рис. 1.

С помощью пульта управления и на основе данных датчиков осуществляется регулировка температуры в парильне. Термистор и устройство защиты от перегрева находятся в корпусе температурного датчика. Температурные показания снимаются термистором с отрицательным температурным коэффициентом, при этом можно задать параметры защитного устройства (►3.4.).

Дополнительно может быть подключен еще один датчик. Использование двух датчиков дает возможность получать более точные показания температуры в парильне.

Пульт управления позволяет задать параметры запуска каменки (включить каменку с задержкой).

### 1.2. Технические данные

#### Панель управления:

- Диапазон регулировки температуры 40–110 °C
- Диапазон регулировки времени работы: семейные сауны 1–6 час, без недельного таймера общественных сауны в многоквартирных домах 1–12 час. *По поводу более продолжительного времени работы проконсультируйтесь с импортером/производителем.*
- Диапазон регулировки времени задержки 0–18 час
- Управление освещением и вентиляцией
- Длина кабеля управления : 5 м (возможна поставка кабелей-удлинителей 10 м , предельная полная длина - 30 м)
- Размеры: 147 мм x 30 мм x 50 мм

#### Блок питания:

- Напряжение питания 400 В 3N~ перем. ток
- Макс. нагрузка 17 кВт
- Управление освещением, макс. мощность 100 Вт, 230 В перем. тока.
- Управление вентиляцией, макс. мощность 100 Вт, 230 В перем. тока.
- Размеры: 272 мм x 70 мм x 193 мм

## 1. HARVIA XAFIR CS170

### 1.1. Üldist

Harvia Xafir CS170 juhtimiskeskuse ülesandeks on juhtida elektrilist saunakerist võimsusega 2,3–17 kW. Juhtimiskeskus koosneb juhtpaneelist, kontaktorist ja temperatuuriandurist. Vt. joonis 1.

Juhtimiskeskus reguleerib saunaruumi temperatuuri vastavalt anduri kaudu saadud informatsioonile. Temperatuuriandur ja ülekuumenemiskaitse asuvad temperatuurianduri karbis. Temperatuuri mõõdetakse NTC termistoriga ja ülekuumenemiskaitset on võimalik lähtestada (►3.4.).

Lisavalikuna on saadaval täiendav andur. Kahe anduri kasutamisel on võimalik saada saunaruumist täpsemaid temperatuuri näitusid.

Juhtimiskeskust saab kasutada kerise käivitamise eelseadistamiseks (keris viivitusega sisse).

### 1.2. Tehnilised andmed

#### Juhtpaneel:

- Temperatuuri reguleerimispiirkond: 40–110 °C.
- Tööaja reguleerimispiirkond: peresaunad 1–6 h, ühisaunad korterelamutes 1–12 h. *Pikemate tööaegade jaoks konsulteerige maaletootja/tootjaga.*
- Viivitusaja reguleerimispiirkond: 0–18 h.
- Valgustuse ja ventilaatori juhtimine
- Andmekaabli pikkus: 5 m (saadaval 10 m pikendusjuhtmed, maks. kogupikkus 30 m)
- Mõõtmed: 147 mm x 30 mm x 50 mm

#### Kontaktorikarp:

- Toitepinge: 400 V 3-faasiline
- Koormus: maks. 17 kW
- Valgustuse juhtimine, maks. võimsus: 100 W, 230 V ühefaasiline
- Ventilaatori juhtimine, maks. võimsus: 100 W, 230 V ühefaasiline
- Mõõtmed: 272 mm x 70 mm x 193 mm

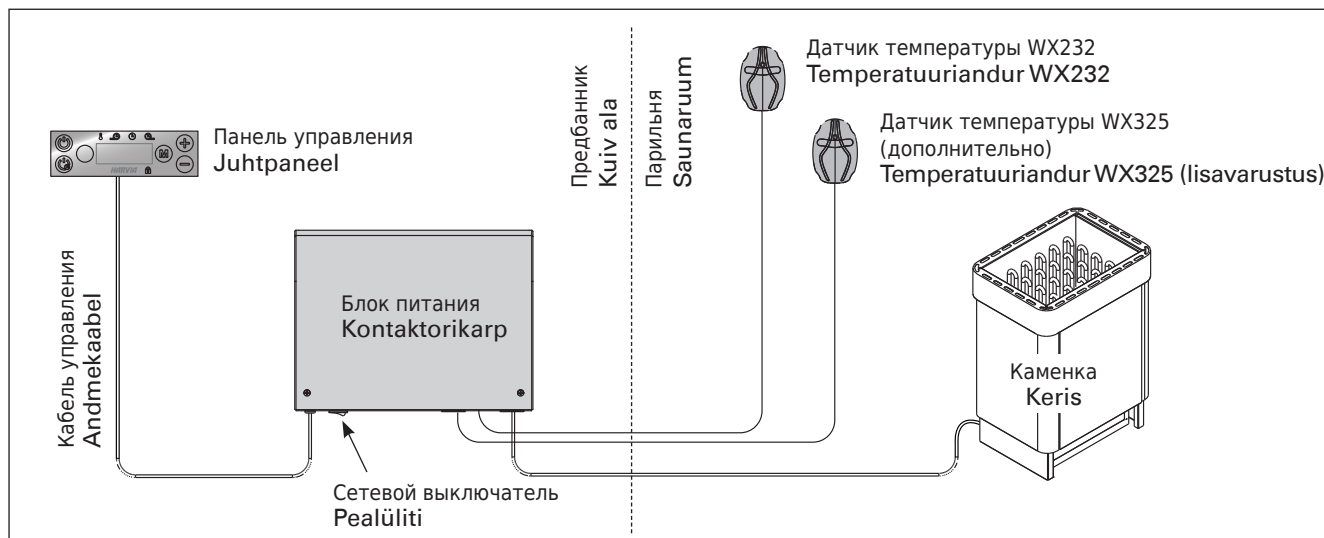


Рисунок 1. Компоненты системы  
Joonis 1. Süsteemi komponendid

**Датчики:**

- Датчик температуры WX232 оборудован восстанавливаемой защитой от перегрева и термистором с отрицательным температурным коэффициентом (NTC) (22 кОм/Т=25 °С).
- Вес одного датчика с проводами (4 м): 175 г
- Размеры: 51 мм x 73 мм x 27 мм

**1.3. Устранение неполадок**

При обнаружении ошибки произойдет отключение каменки от питания, и на панели управления появится сообщение об ошибке “E (номер)”, способствующее локализации неисправности. Таблица 1.

**ВНИМАНИЕ! Обслуживание оборудования должно осуществляться квалифицированным техническим персоналом. Не содержит частей, предназначенных для обслуживания пользователем.**

**Andurid:**

- Temperatuuriandur on varustatud tagastatava ülekuumenemiskaitse ja temperatuuri mõõtva NTC termistoriga (22 kΩ/T=25 °C).
- Kaal: 175 g koos juhtmetega (u 4 m)
- Mõõtmed: 51 mm x 73 mm x 27 mm

**1.3. Veaotsing**

Veatekkimisel kuvatakse juhtpaneelil veateade E (number), mis aitab vea põhjuse leidmisel. Tabel 1.

**Tähelepanu! Kogu hooldus tuleb lasta läbi viia asjatundlikul hoolduspersonalil. Juhtimiskeskuses ei ole kasutaja poolt hooldatavaid komponente.**

	Описание неполадки Kirjeldus	Способ устранения Lahendus
<b>E1</b>	Обрыв в измерительной цепи датчика температуры.	Произведите осмотр красного и желтого проводов, ведущих к температурному датчику, а также их соединения (см. рис. 4) на предмет дефектов и неисправностей.
	Temperatuurianduri mõõteahel on katkenud.	Kontrollige temperatuurianduri punast ja kollast juhett ning nende ühendusi vigade suhtes (vt. joonis 4).
<b>E2</b>	Короткое замыкание в измерительной цепи датчика температуры.	Произведите осмотр красного и желтого проводов, ведущих к температурному датчику, а также их соединения (см. рис. 4) на предмет дефектов и неисправностей.
	Temperatuurianduri mõõteahel on lühises.	Kontrollige temperatuurianduri punast ja kollast juhett ning nende ühendusi vigade suhtes (vt. joonis 4).
<b>E3</b>	Обрыв в измерительной цепи устройства защиты от перегрева.	Нажмите кнопку сброса устройства защиты от перегрева датчика температуры (▷3.4.). Произведите осмотр синего и белого проводов, ведущих к температурному датчику, а также их соединения (см. рис. 4) на предмет дефектов и неисправностей.
	Ülekuumenemiskaitse mõõteahel on katkenud.	Vajutage ülekuumenemiskaitse lähtestusnupp (▷3.4.). Kontrollige temperatuurianduri sinist ja valget juhett ning nende ühendusi (vt. joonis 4) vigade suhtes.
<b>E6</b>	Отказ компонента дополнительного температурного датчика.	Произведите осмотр коричневого и синего проводов, ведущих к дополнительному датчику (см. рис. 4), а также их соединения на предмет дефектов и неисправностей. Замените датчик.
	Lisaanduri temperatuuri mõõtmise komponendi rike.	Kontrollige lisaanduri pruuni ja sinist juhett ning nende ühendusi (vt. joonis 4) vigade suhtes. Vajadusel vahetage andur.
<b>E9</b>	Ошибка подключения в системе.	Отключите электропитание главного переключателя (рис. 1). Проверьте состояние кабеля передачи данных, кабелей датчиков и их подключения. Включите электропитание.
	Ühendusviga süsteemis.	Lülitage toide pealülitist välja (joonis 1) Kontrollige andmekaablit, anduri kaablit/kaableid ja nende ühendusi. Lülitage toide sisse.

**Таблица 1. Сообщения об ошибках. ВНИМАНИЕ! Обслуживание оборудования должно осуществляться квалифицированным техническим персоналом.**

**Tabel 1. Veateated. Tähelepanu! Kogu hooldus tuleb lasta läbi viia asjatundlikul hoolduspersonalil.**

**2. ИНСТРУКЦИЯ ПО ЭКСПЛУАТАЦИИ****2.1. Эксплуатация каменки**

При подключенном питании пульта управления и включенном сетевом (см. рис. 1) выключателе пульта управления находится в режим ожидания и готов к использованию. Горит подсветка кнопки I/O на панели управления.

**ВНИМАНИЕ! Перед включением каменки следует всегда проверять, что над каменкой или близко от нее нет никаких предметов.**

**2. KASUTUSJUHEND****2.1. Kerise kasutamine**

Kui juhtimiskeskus on ühendatud kontaktorkarbiga ja pealüliti (vt joonis 1) on sisse lülitatud, on juhtimiskeskus ooterežiimis ja kasutusvalmis. I/O nupu taustvalgustus põleb juhtpaneelil.

**Tähelepanu! Enne, kui Te lülitate kerise sisse, kontrollige alati, et midagi ei oleks selle kohal või läheduses.**

### 2.1.1. Включение каменки



Каменка включается нажатием на кнопку I/O на панели управления.

При включении каменки в верхней строке дисплея в течение 5 секунд будет отображено заданное значение температуры, а в нижней строке - заданное время.

При достижении необходимой температуры в сауне нагревательные элементы автоматически отключаются. Для поддержания желаемой температуры нагревательные элементы автоматически выключаются и включаются устройством управления.

При надлежащей конструкции сауны и соответствующей мощности нагревателя для разогрева сауны необходимо не более часа.

### 2.1.2. Выключение каменки

Выключение каменки происходит и панель управления переходит в ждущий режим при

- нажатии кнопки включения-выключения
- по истечении заданного времени работы или
- возникновении ошибки.

**ВНИМАНИЕ! Необходимо убедиться, что по истечении заданного времени работы устройство управления отключило питание от каменки, процесс просушки закончен, а нагреватель отключен вручную.**

## 2.2. Изменение заводских установок

Структура меню настроек и процедура изменения настроек показаны на следующей странице.

Запрограммированный уровень температуры, а также все значения дополнительных настроек сохраняются в памяти и будут применены при последующем включении устройства.

## 2.3. Эксплуатация вспомогательных устройств

Освещение и вентиляция включаются и выключаются независимо друг от друга, т.к. это разные функции.

### 2.3.1. Освещение

Возможны такие настройки освещения парильни, при которых освещение управляется с панели управления, если в дополнительных установках (SET 5) активирована (ON) опциональная функция. (Максимум 100 Вт.)



Включить/выключить освещение можно путем нажатия соответствующей кнопки 3 на панели управления.

### 2.3.2. Вентиляция

При наличии в парильне установленного вентилятора, его также можно подключить к устройству управления. Вентилятор управляется с панели управления, если в дополнительных установках (SET 6) активирована (ON) вентиляция. В режиме ожидания загорается индикатор M.



Нажмите кнопку 4 (M).



Для запуска вентилятора нажмите на панели управления кнопку 5 (+).



Для остановки вентилятора нажмите на панели управления кнопку 6 (-).



Нажмите кнопку 4 (M).

### 2.1.1. Kerise sisselülitamine



Käivitage keris juhtpaneelil oleva kerise I/O nupu vajutamisega.

*Kerise käivitumisel kuvatakse viie sekundi jooksul näidiku ülemisel real seatud temperatuuri ja alumiini töötamisaega.*

*Kui saunaruumis saavutatakse soovitud temperatuur, lülitatakse kütteelemendid automaatselt välja. Soovitud temperatuuri hoidmiseks lülitab juhtimiskeskus kütteelemente perioodiliselt sisse ja välja.*

*Kui keris on piisavalt tõhus ja saun on õigesti ehitatud, ei võta sauna soojenemine aega üle ühe tunni.*

### 2.1.2. Kerise väljalülitamine

Keris lülitub välja ja juhtimiskeskus lülitub ooterežiimi, kui

- vajutatakse I/O nuppu
- töötamisaeg möödub või
- tekib viga.

**Tähelepanu! On tähtis kontrollida, et juhtimiskeskus oleks pärast töötamisaja möödumist, niiskuse eemaldamist või kerise käsitsi välja lülitamist kerise toite välja lülitanud.**

## 2.2. Seadete muutmise

Seadete menüü struktuuri ja seadete muutmist on kujutatud järgmisel lehel.

Programmeeritud temperatuuri väärtus ja kõik täiendavate seadete väärtused salvestatakse mällu ja kehtivad ka seadme järgmisel sisselülitamisel.

## 2.3. Lisaseadmete kasutamine

Valgustuse ja ventilatsiooni saab lülitada sisse ja välja teistest funktsioonidest eraldi.

### 2.3.1. Valgustus

Saunaruumi valgustust on võimalik seadistada nii, et seda saab juhtida juhtpaneeli kaudu, kui vastav valikuline funktsioon on lisaseadete (SET 5) all aktiveeritud (ON). (Maks. 100 W.)



Lülitage valgustus sisse ja välja juhtpaneelil oleva nupu 3 abil.

### 2.3.2. Ventilatsioon

Kui saunaruumi on paigaldatud ventilaator, saab selle ühendada juhtimiskeskusega. Ventilaatorit saab juhtida juhtpaneeli kaudu, kui ventilatsioon on lisaseadete (SET 6) all aktiveeritud (ON). Siis helenab ooterežiimis ka M-täht.



Vajutage nuppu 4 (M).



Ventilaatori käivitamiseks vajutage juhtpaneeli nuppu 5 (+).



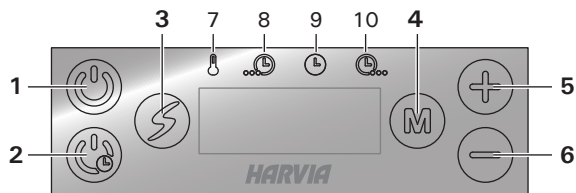
Ventilaatori seiskamiseks vajutage juhtpaneeli nuppu 6 (-).



Vajutage nuppu 4 (M).



## Панель управления



1. Включить/выключить каменку.
2. Включить каменку с задержкой
3. Включить/выключить дополнительное оборудование (например, освещение)
4. Изменить режим
5. Увеличить значение
6. Уменьшить значение
7. Индикатор температуры
8. Индикатор оставшегося времени задержки
9. Индикатор оставшегося времени работы
10. Индикатор интервала просушки

## Включить каменку



Нажмите кнопку 1 (длительное нажатие).

80 C

Сначала отображается установленная температура, после чего дисплей переключается на текущую температуру в сауне. Печь немедленно начинает нагрев.

22 C

## Настройки



Нажмите кнопку 4.

80 C

**Температура.** Диапазон значений составляет 40–110 °C.



Нажмите кнопку 4.

4:00

**Оставшееся время работы.** Минимальное значение - 10 минут. Максимальное значение может быть установлено через дополнительные настройки (1-12 час).



Для выхода нажмите кнопку 4.

## Включить каменку с задержкой



Нажмите кнопку 2 (длительное нажатие).

0:10

Обратный отсчет времени задержки до 0, затем происходит включение каменки.

## Настройки



Нажмите кнопку 4.

0:10

**Время задержки.** Диапазон значений составляет 0:10 - 18:00 час.



Нажмите кнопку 4.

80 C

**Температура.** Диапазон значений составляет 40–110 °C.



Для выхода нажмите кнопку 4.

## Juhtpaneel



1. Kerise sisse- ja väljalülitamine
2. Kerise viivitusega sisselülitamine
3. Lisaseadme lülitit (nt valgustus) sisse/välja
4. Funktsiooni valiku nupp
5. Väärtuse suurendamine
6. Väärtuse vähendamine
7. Indikaator: Temperatuur
8. Indikaator: Järelejäänud viivituse aeg
9. Indikaator: Järelejäänud tööaeg
10. Indikaator: Sauna niiskuse eemaldamise intervall

## Kerise sisselülitamine



Vajutage nuppu 1 (pikk vajutus).

80 C

Esmalt kuvatakse seatud temperatuur, mille järel lülitub displei praegusele saunaruumi temperatuurile. Keris hakkab kohe soojenema.

22 C

## Seaded



Vajutage nuppu 4.

80 C

**Temperatuur.** Reguleerimispiirkond: 40–110 °C.



Vajutage nuppu 4.

4:00

**Järelejäänud tööaeg.** Minimaalne väärtus on 10 minutit. Maksimaalse väärtuse saab määrata täiendavates seadetes (1–12 h).



Vajutage väljumiseks nuppu 4.

## Keris viivitusega sisse



Vajutage nuppu 2 (pikk vajutus).

0:10

Järelejäänud viivitusaja vähenemist kuvatakse kuni nulli ilmumiseni, seejärel lülitatakse keris sisse.

## Seaded



Vajutage nuppu 4.

0:10

**Viivitusaeg.** Reguleerimispiirkond: 0:10–18:00 h.



Vajutage nuppu 4.

80 C

**Temperatuur.** Reguleerimispiirkond: 40–110 °C.



Vajutage väljumiseks nuppu 4.

### Дополнительные настройки



Откройте меню дополнительных настроек, одновременно нажав кнопки 5 и 6. Держите 5 секунд.

**Кнопки не подсвечиваются, если пульт управления находится в режиме ожидания.**

SET1	<b>Максимальное время работы.</b> Диапазон регулировки времени работы: 1-12 час.
4:00	



Нажмите кнопку 4.

SET2	<b>Коррекция показаний датчика температуры.</b> Показания можно откорректировать на +/-10 единиц. Коррекция не действует непосредственно на измеренное значение температуры, а изменяет кривую измерения.
0	



Нажмите кнопку 4.

SET3	<b>Запоминание отказов электропитания.</b> Можно выбрать вариант поведения устройства после отключения электропитания.
OFF	

- ON (ВКЛ.): система повторно включится.
- OFF (ВЫКЛ.): не произойдет повторного включения системы после отключения электропитания.

Правила техники безопасности при использовании запоминающего устройства варьируются в зависимости от региона.



Нажмите кнопку 4.

OFF	<b>Режим просушки сауны.</b> Опции: 45 минут (ON) и Выключить (OFF). Отсчет интервала начнется после ручного выключения каменки либо истечения времени ее работы. Во время просушки каменка включена и температура в сауне установлена в 40 °C. По истечении интервала просушки каменка отключается автоматически. Режим просушки можно в любой момент выключить, нажав кнопку 1. Просушка помогает поддерживать сауну в хорошем состоянии.
-----	---



Нажмите кнопку 4.

SET5	<b>Активация дополнительной функции (например, освещения).</b>
OFF	

- ON
- OFF



Нажмите кнопку 4.

SET6	<b>Активация вентиляции.</b>
OFF	

- ON
- OFF



Для выхода нажмите кнопку 4.

### Выключить каменку



Каменка выключается при нажатии кнопки 1, при истечении времени работы и при появлении неисправности.

### Täiendavad seaded



Avage täiendavate seadete menüü, vajutades nuppe 5 ja 6. Hoidke 5 sekundit.

**! Nuppudel ei põle taustavalgus, kui juhtimiskeskus on ooterežiimis.**

SET1	<b>Maksimaalne tööaeg.</b> Tööaja reguleerimispiirkond: 1-12 h.
4:00	



Vajutage nuppu 4.

SET2	<b>Andurite näitude reguleerimine.</b> Näitu saab korrigeerida +/-10 ühiku võrra. Reguleerimine ei mõjuta mõõdetud temperatuuri väärtust otseselt, vaid muudab mõõtmiskõverat.
0	



Vajutage nuppu 4.

SET3	<b>Mälu toitekatkestuste jaoks.</b> Saate valida, kuidas seade pärast elektrikatkestust käitub.
OFF	

- ON: Süsteem käivitub uuesti.
- OFF: Süsteem ei käivitu pärast elektrikatkestust uuesti.

Mälu kasutamist puudutavad ohutusreeglid on piirkonniti erinevad.



Vajutage nuppu 4.

OFF	<b>Sauna niiskuse eemaldamise intervall.</b> Valikud: 45 minutit (ON) ja OFF (väljas). Intervall algab, kui keris välja lülitatakse või kui seadistatud töötamisaeg möödub. Intervalli ajal on keris sisse lülitatud ja saunaruumi temperatuuriks seatud 40 °C. Aja möödumisel lülituvad seadmed automaatselt välja. Intervalli saab igal hetkel ka käsitsi peatada, vajutades nuppu 1. Niiskuse eemaldamine aitab hoida teie sauna heas seisukorras.
-----	---



Vajutage nuppu 4.

SET5	<b>Valikulise funktsiooni (nt valgustuse) aktiveerimine.</b>
OFF	

- ON
- OFF



Vajutage nuppu 4.

SET6	<b>Ventilatsiooni aktiveerimine.</b>
OFF	

- ON
- OFF



Vajutage väljumiseks nuppu 4.

### Kerise väljalülitamine



Vajutades nuppu 1 kerise töötades, tööajarežiimi lõppedes või veateadet kuvades, lülitub keris välja..

### 3. ИНСТРУКЦИЯ ПО УСТАНОВКЕ

Подключение пульта управления к сети электропитания должен осуществлять только профессиональный электрик с соответствующим допуском, с соблюдением текущих постановлений. После завершения установки пульта управления лицо, ответственное за установку, должно передать пользователю инструкции по установке и эксплуатации из комплекта поставки прибора и обучить пользователя необходимым приемам для управления камерой и пультом управления.

#### 3.1. Установка панели управления

Панель управления защищена от попадания брызг и требует минимального рабочего напряжения. Панель можно установить в парилке или в предбаннике, а также и в жилой части дома. Если панель устанавливается в помещении сауны, то она должна находиться не ближе минимального безопасного расстояния от каменки и не выше одного метра. Рис. 2.

Если в стене имеется канал для прокладки кабелей ( $\varnothing 30$  мм), то кабель, ведущий к панели управления, можно скрыть в стене. В противном случае монтаж следует производить по поверхности стены. Мы рекомендуем встраивать панель управления в стену, подальше от возможных брызг.

### 3. PAIGALDUSJUHISED

Juhtimiskeskuse elektriühendused tuleb teostada pädeva kutselise elektrikuga ja vastavalt kehtivatele eeskirjadele. Juhtimiskeskuse paigaldamise lõpetamisel peab paigaldamise eest vastutav isik kasutajale üle andma juhtimiskeskusega kaasas olevad paigaldus- ja kasutusjuhised ning õpetama kasutaja kerist ja juhtimiskeskust õigesti kasutama.

#### 3.1. Juhtpaneeli paigaldamine

Juhtpaneel on pritsmekindel ja väikese tööpingega. Paneeli võib paigaldada pesu- või riietusruumi või eluruumidesse. Kui paigaldada see leiliruumi, peab see olema vähemalt minimaalsel ohutuskaugusel kerisest ning maksimaalselt 1 meetri kõrgusel põrandast. Joonis 2.

Kaablitõrud ( $\varnothing 30$  mm) seinas võimaldavad teil juhtpaneeli ühendusjuhtme seina sisse peita – vastasel korral on see seina pinnal. Soovitame paigaldada juhtpaneel süvistatult ja võimalikult kaugelt veepritsmetest.

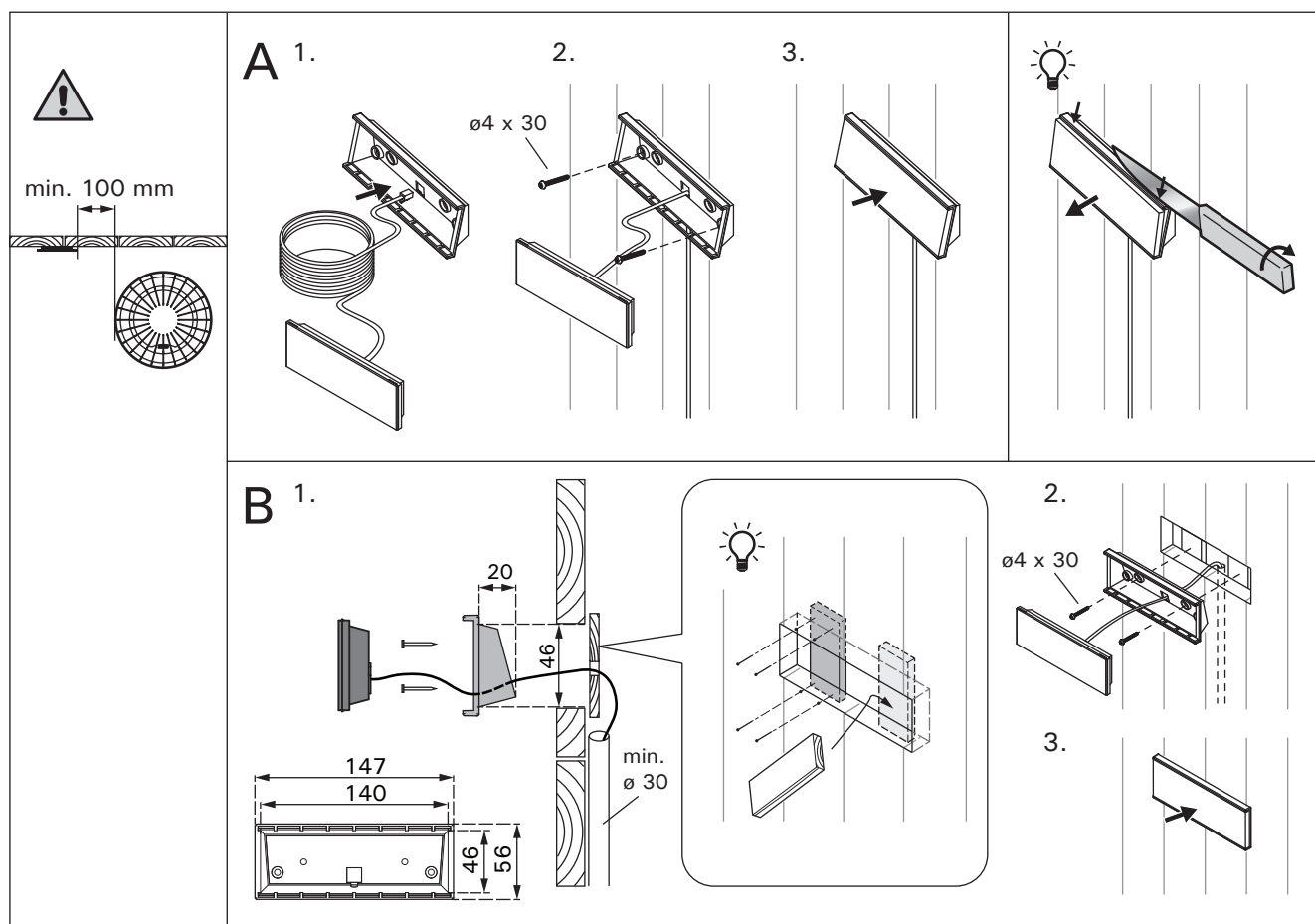


Рисунок 2. Установка панели управления  
Joonis 2. Juhtpaneeli kinnitamine

### 3.2. Установка блока питания

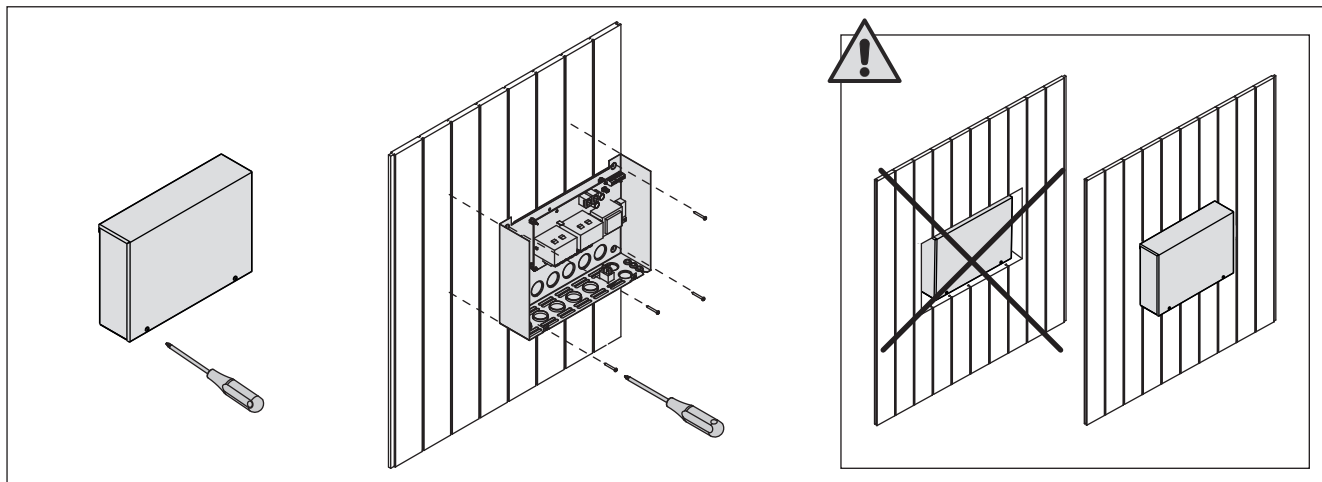
Блок питания устанавливается вне парильни, в сухом месте с температурой окружающего воздуха  $>0\text{ }^{\circ}\text{C}$ . На рис. 3 приведены указания по открыванию крышки блока питания и его креплению на стене.

**Внимание!** Блок питания нельзя утапливать в стену или устанавливать его заподлицо, так как это может вызвать перегрев внутренних компонентов блока и привести к поломке устройства. См. рис. 3.

### 3.2. Kontaktorikarbi paigaldamine

Paigaldage kontaktorikarp väljapoole saunaruumi kuiva kohta ümbritseva temperatuuriga  $>0\text{ }^{\circ}\text{C}$ . Kontaktori karbi kaane avamise ja karbi seina külge kinnitamise juhised leiате jooniselt 3.

**Tähelepanu!** Ärge paigaldage kontaktorkarpi süvistatult, kuna see võib põhjustada keskuse sise-miste komponentide liigset kuumenemist ja viia kahjustusteni. Vt. joonis 3.



**Рисунок 3.** Снятие крышки блока питания и его крепление на стене  
**Joonis 3.** Kontaktorikarbi katte avamine ja karbi seinale kinnitamine

#### 3.2.1. Электропроводка

На рисунке 4 показана схема электрических соединений блока питания. Более подробные инструкции по установке можно найти в инструкции по установке и эксплуатации соответствующей модели каменки.

#### 3.2.2. Неисправность предохранителя блока питания

Замените сгоревший предохранитель на новый с таким же номиналом. Установка предохранителей в блок питания показана на рис. 4.

- Перегорание предохранителя электронной платы, скорее всего, вызвано неисправностью блока питания. Необходимо техническое обслуживание.
- Перегорание предохранителя на линии U1, U2, скорее всего, вызвано неисправностью освещения или вентилятора. Проверьте соединения и работу освещения и вентилятора.

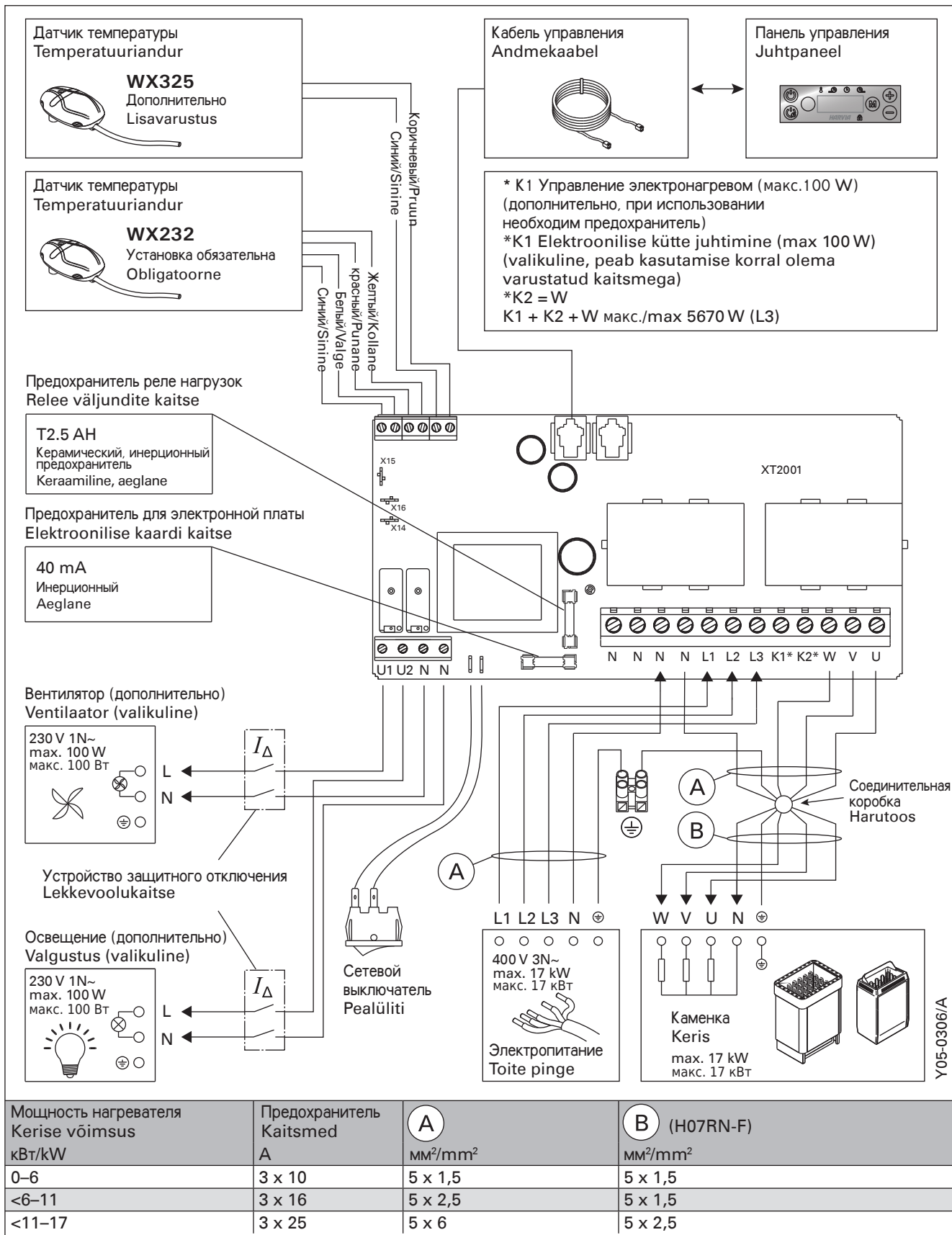
#### 3.2.1. Elektriühendused

Joonis 4 näitab kontaktori karbi elektriühendusi. Täpsemad paigaldusjuhised leiате valitud kerisemudelil paigaldus- ja kasutusjuhistest.

#### 3.2.3. Kontaktorikarbi kaitsmete rikked

Asendage katkenud kaitse sama väärtusega uuega. Kaitsmete asetus kontaktori karbis on näidatud joonisel 4.

- Kui katkenud on elektroonilise kaardi kaitse, on kontaktori karbis tõenäoliselt rike. Vajalik on hooldus.
- Kui katkenud on kaitse liinis U1, U2, on probleem valgustuse või ventilaatoriga. Kontrollige valgustuse ja ventilaatori juhtmestikku ja tööd.



**Рисунок 4. Электрические подключения**  
**Joonis 4. Elektrihendused**

### 3.2.3. Дополнительный блок питания (опционно)

Максимальную нагрузку пульта управления можно увеличить на 17 кВт, используя дополнительный блок питания LTY17. Комплект поставки дополнительного блока питания содержит детальную инструкцию по его установке.

### 3.3. Установка температурных датчиков

**Внимание! Не устанавливайте датчик на расстоянии менее 1000 мм от ненаправленного вентилятора или на расстоянии менее 500 мм от вентилятора, действующего в направлении от датчика.**

**См. рис. 7.** Поток воздуха вблизи датчика охлаждает датчик и приводит к неточности показаний устройства управления. В результате возможен перегрев каменки.

#### 3.3.1. Установка температурного датчика WX232

Проверьте правильное положение датчика температуры по инструкции по установке и эксплуатации электрокаменки.

##### Настенные нагреватели (рис. 5)

- Датчик температуры устанавливается на стене над каменкой по вертикальной центральной линии, параллельной сторонам каменки, на расстоянии 100 мм от потолка.

##### Напольные нагреватели (рис. 6)

- Вариант 1: Датчик температуры устанавливается на стене над каменкой по вертикальной центральной линии, параллельной сторонам каменки, на расстоянии 100 мм от потолка.
- Вариант 2: Датчик температуры устанавливается на потолке над каменкой на расстоянии 100–200 мм от вертикальной центральной линии края каменки.

#### 3.3.2. Установка температурного датчика WX325 (дополнительно)

Датчик температуры следует устанавливать на стену на максимально возможном удалении от каменки на расстоянии 500–700 мм от потолка. См. рис. 5 и 6.

### 3.2.3. Lisa kontaktorkarp LTY17 (lisavarustus)

Juhtimiskeskusele lubatud maksimum võimsust saab tõsta 17kW võrra kasutades lasa kontaktorkarpi LTY17. Lisa kontaktorkarbiga on kaasas detailsed paigaldusjuhendid.

### 3.3. Temperatuuriandurite paigaldamine

**Tähelepanu! Ärge paigaldage temperatuuriandurit lähemale kui 1000 mm ükskõik millisest ventilatsioonivast või 500 mm andurist eemale suunatud ventilatsioonivast. Vt. joonis 7.** Õhuvool ventilatsioonivast lähedal jahutab andurit, mis annab juhtimiskeskusele ebatäpseid temperatuuri näituseid. Selle tulemusena võib keris ülekuumeneda.

#### 3.3.1. Temperatuurianduri WX232 paigaldamine

Vaata õige temperatuurianduri paigalduskoht kerise kasutus- ja paigaldusjuhendist.

##### Seinale kinnitavad kerised (vt. joonis 5)

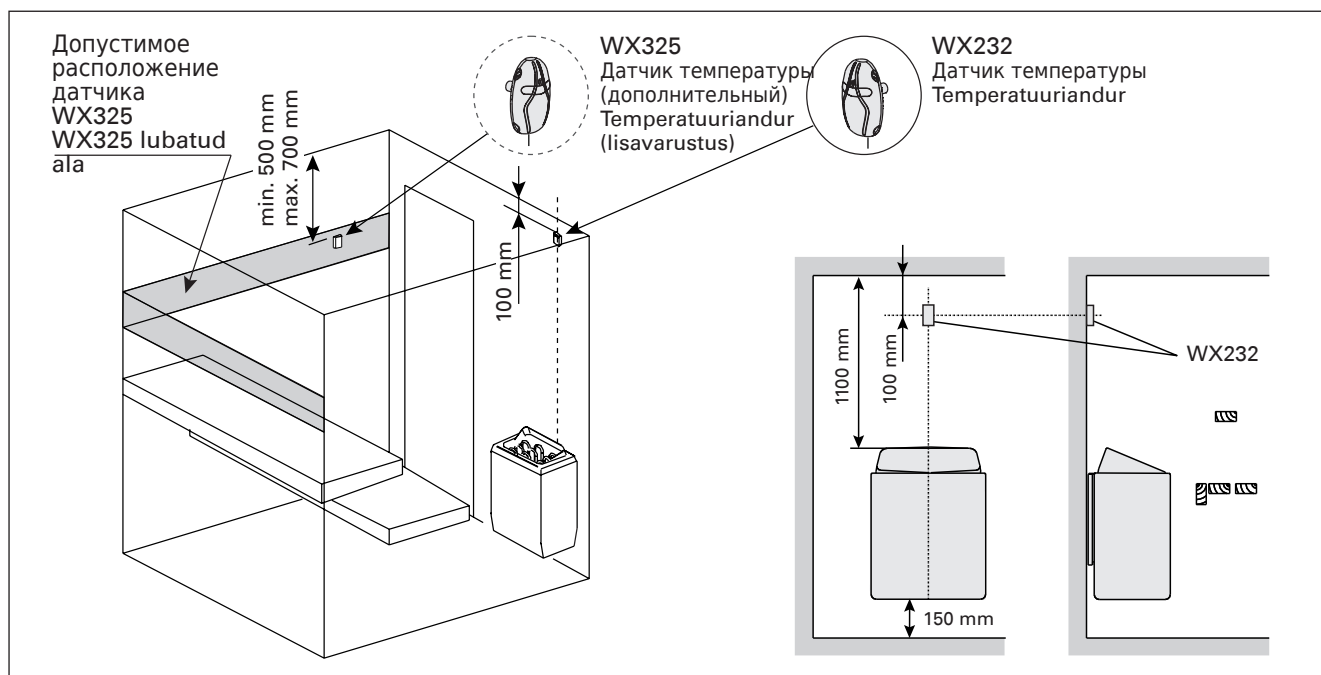
- Kinnitage temperatuuriandur seinale kerise kohale kerise külgedega paralleelselt jooksvale vertikaalsele keskjoonele 100 mm kaugusele laest.

##### Põrandale kinnitavad kerised (vt. joonis 6)

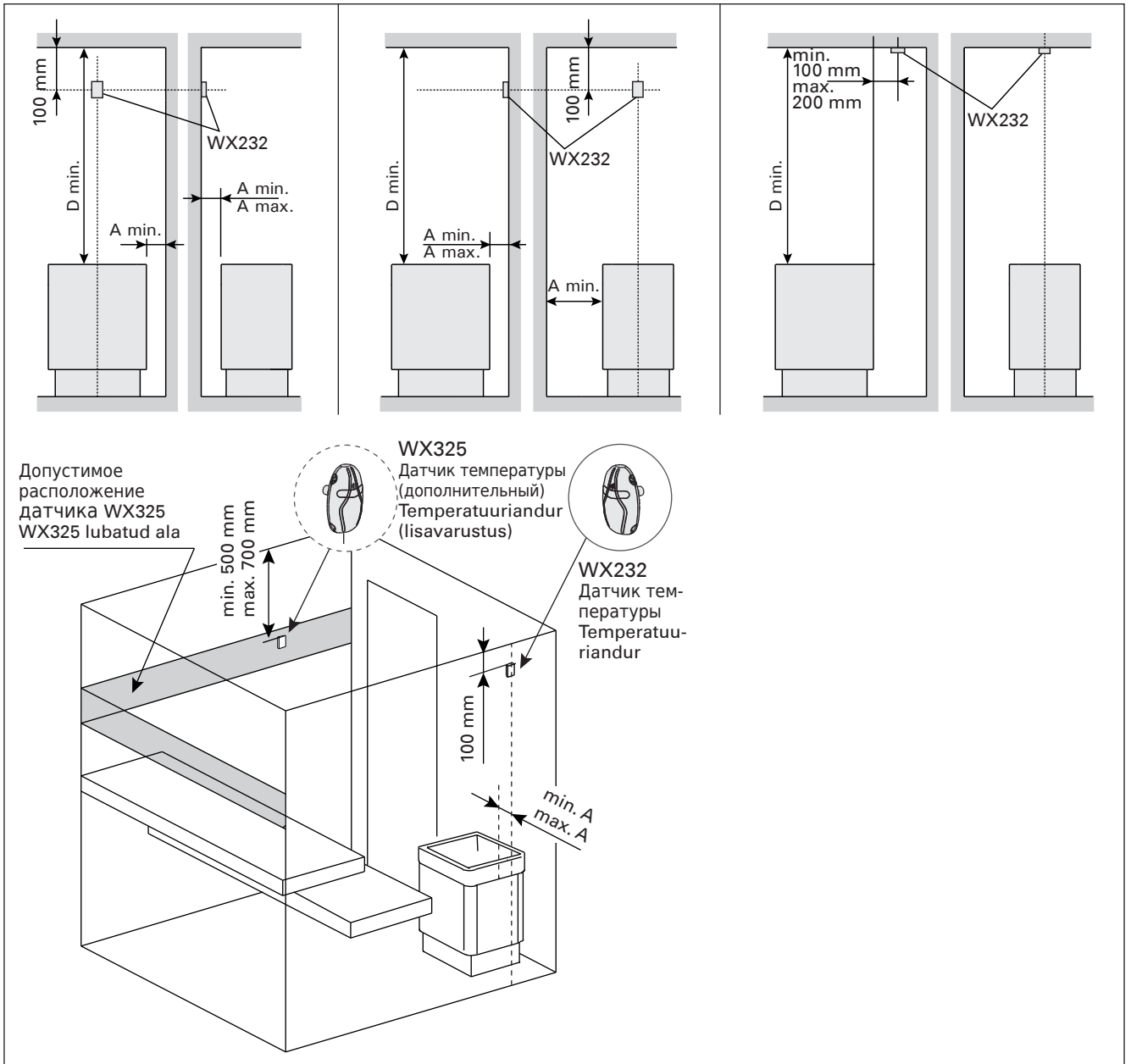
- Valik 1: Kinnitage temperatuuriandur seinale kerise kohale kerise külgedega paralleelselt jooksvale vertikaalsele keskjoonele 100 mm kaugusele laest.
- Valik 2: Kinnitage temperatuuriandur lakke kerise kohale 100–200 mm kaugusele kerise külje vertikaalsest keskjoonest.

#### 3.3.2. Temperatuurianduri WX325 paigaldamine (lisavarustus)

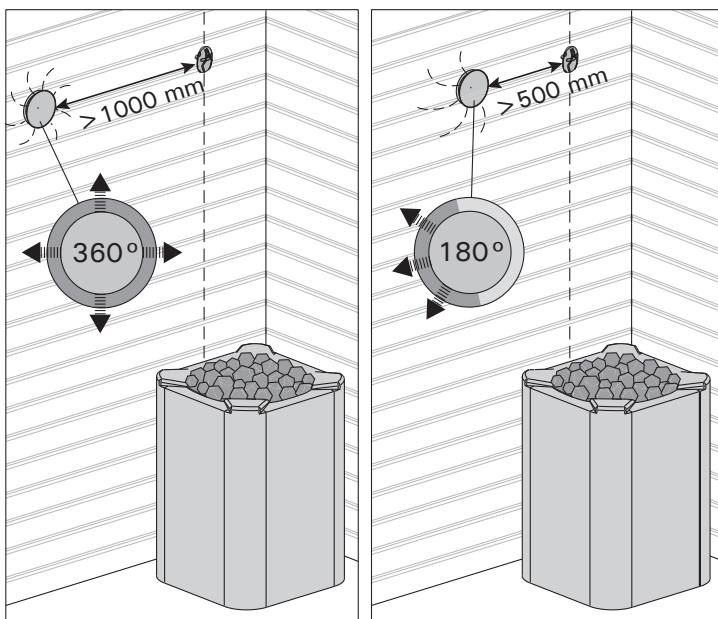
Kinnitage temperatuuriandur seinale kerisest võimalikult kaugele ja laest 500–700 mm kaugusele. Vt. joonised 5 ja 6.



**Рисунок 5. Расположение датчиков температуры относительно настенных нагревателей**  
**Joonis 5. Temperatuuriandurite koht koos seinale kinnitavate keristega**



**Рисунок 6. Расположение датчиков температуры относительно напольных нагревателей**  
**Joonis 6. Temperatuuriandurite koht koos põrandale kinnitatavate keristega**



**Рисунок 7. Минимальное расстояние между датчиком и вентилятором**  
**Joonis 7. Anduri minimaalne kaugus ventilatsioonivast**

### 3.4. Сброс защиты от перегрева

Датчик температуры (WX232) состоит из термистора и устройства защиты от перегрева. Если температура вокруг датчика станет слишком высокой, устройство защиты от перегрева отключит питание. Процедура сброса защиты от перегрева показана на рис. 8.

**Внимание! До нажатия этой кнопки необходимо установить причину срабатывания.**

### 3.4. Ülekuumenemiskaitse lähtestamine

Andurikarp (WX232) sisaldab temperatuuriandurit ja ülekuumenemiskaitset. Kui temperatuur anduri ümbruses tõuseb liiga kõrgele, katkestab ülekuumenemiskaitse kerise toite. Ülekuumenemiskaitse lähtestamine on näidatud joonisel 8.

**Tähelepanu! Enne nupu vajutamist tuleb kindlaks teha rakendumise põhjus.**

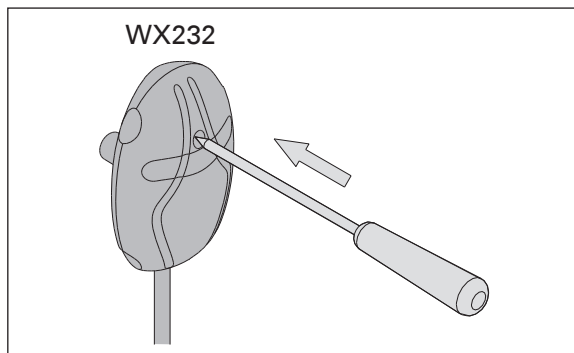
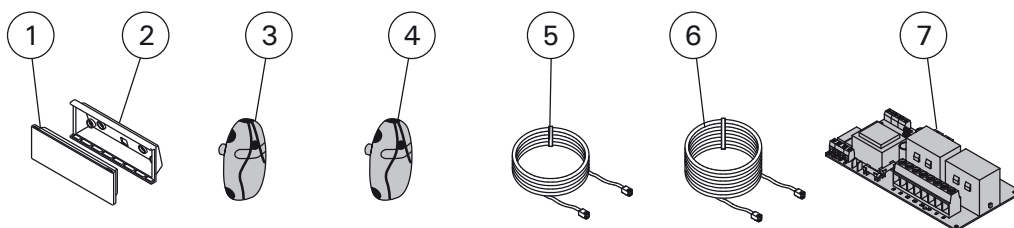


Рисунок 8. Кнопка сброса защиты от перегрева

Joonis 8. Ülekuumenemiskaitseme tagastamise nupp

## 4. ЗАПАСНЫЕ ЧАСТИ

## 4. VARUOSAD



1	Панель управления (CS170)	Juhtpaneel (CS170)	WX601
2	Стенной установочный фланец	Paigaldusäärik	ZVR-653
3	Датчик температуры	Temperatuuriandur	WX232
4	Датчик температуры (в комплект не входит)	Temperatuuriandur (lisavarustus)	WX325
5	Кабель управления 5 м	Andmekaabel 5 m	WX311
6	Кабель управления 10 м (в комплект не входит)	Andmekaabli pikendus 10 m (lisavarustus)	WX313
7	Печатная плата (XT2001)	Trükkplaat (XT2001)	WX351

Мы рекомендуем использовать только оригинальные запасные части.  
Soovitame kasutada vaid valmistajatehase originaal varuosasid.



## 1. HARVIA XAFIR CS170

### 1.1. Généralités

Le centre de contrôle Harvia Xafir CS170 sert à contrôler un poêle électrique avec une puissance de sortie de 2,3–17 kW. Le centre de contrôle se compose d'un panneau de commande, d'un bloc d'alimentation et d'un capteur de température. Voir figure 1.

Le centre de contrôle régule la température dans le sauna en fonction des informations transmises par les capteurs. Le capteur de température et la sécurité-surchauffe se trouvent dans le boîtier capteur de température. La température est détectée par une thermistance NTC et la sécurité de surchauffe peut-être réinitialisée (▷3.4.).

Un capteur supplémentaire est disponible en option. Avec deux capteurs, il est possible d'obtenir des relevés de température plus précis en provenance du sauna.

Le centre de contrôle peut servir à pré-programmer le démarrage du poêle (temporisation de démarrage du poêle).

### 1.2. Données techniques

#### Tableau de commande :

- Éventail de réglage de la température 40–110 °C
- Éventail de réglage du fonctionnement : des saunas familiaux 1–6 h, des saunas publics en immeuble 1–12 h. *Pour des durées de fonctionnement plus longues, veuillez consulter l'importateur ou le fabricant.*
- Éventail de réglage de la durée de temporisation 0–18 h
- Contrôle de l'allumage et du ventilateur
- Dimensions : 147 mm x 30 mm x 50 mm
- Longueur du câble de commandes 5 m (10 m câble de rallonge optionnel, longueur totale Max. 30 m)

#### Bloc d'alimentation :

- Tension d'alimentation 400 V 3N~
- Charge Max. 17 kW
- Contrôle d'allumage, puissance Max. 100 W, 230 V 1N~
- Contrôle du ventilateur, puissance Max. 100 W, 230 V 1N~
- Dimensions : 272 mm x 70 mm x 193 mm

## 1. HARVIA XAFIR CS170

### 1.1. Ogólnie

Sterownik ten przeznaczony jest do obsługi i kontroli elektrycznych pieców do saun o mocy od 2,3 kW do 17 kW. Sterownik składa się z panela sterującego, skrzynki elektrycznej i czujnika temperatury, patrz rys. 1.

Sterownik ten reguluje temperaturę w saunie za pomocą czujnika temperatury. Czujnik temperatury i bezpiecznik termiczny znajdują się w jednej obudowie, montowanej wewnątrz sauny. Temperatura jest odczytywana na sterowniku, informacja ta wysyłana jest do panela sterującego za pomocą NTC termistat (▷3.4.).

Dodatkowy czujnik jest dostępny opcjonalnie. Za pomocą dwóch czujników możemy jeszcze dokładniej odczytać jaka jest temperatura w saunie.

Sterownik Xafir posiada funkcję programowania czasu włączenia pieca (piec włączony z zaprogramowanym czasem uruchomienia).

### 1.2. Dane techniczne

#### Panel sterujący:

- Zakres temperatury: 40–110 °C
- Czas pracy: sauny rodzinne 1–6 h, sauny publiczne 1–12 h. W celu wydłużenia czasu pracy proszę skontaktować się z importem lub producentem.
- Zakres regulacji czasu opóźnienia 0–18 h.
- Włącznik oświetlenia i wentylatora.
- Wymiary: 147 mm x 30 mm x 50 mm
- Długość przewodu: 5 m (dostępne również przewody o długości 10 m, max. długość przewodu – 30 m).

#### Skrzynka elektryczna:

- Napięcie: 400 V 3N~
- Max. moc pieca: 17 kW
- Oświetlenie w saunie: max. 100 W, 230 V 1N~
- Wentylator: max. moc 100 W, 230 V 1N~
- Wymiary: 272 mm x 70 mm x 193 mm

#### Czujniki:

- Wraz z czujnikiem temperatury WX232 dostarczany jest bezpiecznik termiczny oraz termistat (22 kΩ/T=25 °C).

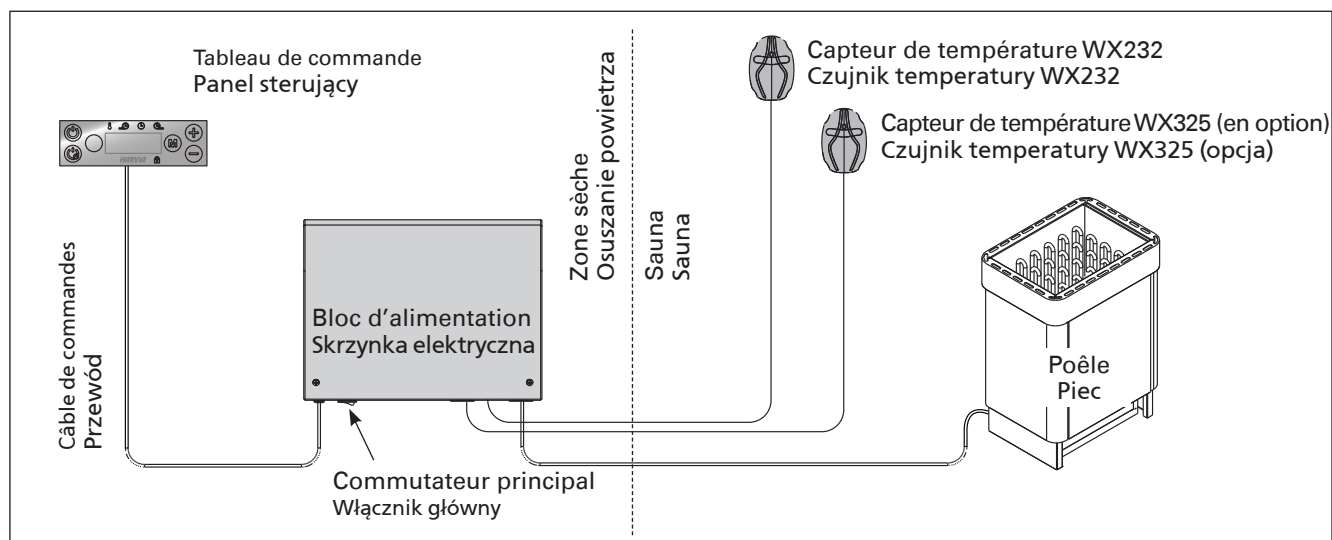


Figure 1. Composants du système  
Rysunek 1. Ogólny schemat połączeń urządzeń

**Capteur :**

- Le capteur de température WX232 est équipé d'une sécurité de surchauffe réinitialisable et d'une thermistance NTC de détection de température (22 k $\Omega$ /T=25 °C).
- Poids 175 g avec plombs (Ca 4 m)
- Dimensions : 51 mm x 73 mm x 27 mm

**1.3. Dépannage**

Si une erreur se produit, le poêle sera mis hors tension et le tableau de commande affichera un message d'erreur « E » (numéro), ce qui aidera dans le dépannage de la cause de cette erreur. Tableau 1.

**REMARQUE ! Toutes les opérations d'entretien doivent être réalisées par un professionnel de la maintenance. Aucune pièce n'est vérifiable par l'utilisateur à l'intérieur.**

- Waga: 175 g z przewodami (dł. ok. 4 m)
- Wymiary: 51 mm x 73 mm x 27 mm

**1.3. Problemy (errors)**

W przypadku wystąpienia jakiegogo błędu nastąpi odcięcie zasilania pieca, a na głównym wyświetlaczu pojawi się informacja o błędzie „E (numer błędu)”, która pomoże w rozwiązaniu problemu. Tabela 1.

**WAŻNE! Wszystkie naprawy powinny być wykonywane przez wykwalifikowany personel. Brak elementów zapasowych w zestawie.**

	Description/Opis usterki	Solution/Środki zaradcze
<b>E1</b>	Circuit de mesure du capteur de température hors service.	Vérifiez si les fils rouge et jaune du capteur de température et leurs connexions (voir fig. 4) ne présentent pas de défauts.
	Awaria układu pomiarowego czujnika temperatury.	Sprawdź podłączenia czerwonego i żółtego przewodu (patrz rys. 4).
<b>E2</b>	Circuit de mesure du capteur de température en court circuit.	Vérifiez si les fils rouge et jaune du capteur de température et leurs connexions (voir fig. 4) ne présentent pas de défauts.
	Zwarcie układu pomiarowego czujnika temperatury.	Sprawdź podłączenia czerwonego i żółtego przewodu (patrz rys. 4).
<b>E3</b>	Circuit de mesure de la sécurité de surchauffe hors service.	Appuyez sur le bouton de réinitialisation de la sécurité de surchauffe (▷3.4). Vérifiez si les fils bleu et blanc du capteur de température et leurs connexions (voir fig. 4) ne présentent pas de défauts.
	Awaria układu pomiarowego bezpiecznika termicznego.	Wciśnij przycisk resetujący (▷3.4). Sprawdź podłączenia niebieskiego i białego przewodu (patrz rys. 4).
<b>E6</b>	Composant de mesure de température du capteur supplémentaire en panne.	Vérifiez si les fils marron et bleu du capteur de température et leurs connexions (voir fig. 4) ne présentent pas de défauts. Remplacer le capteur.
	Awaria układu pomiarowego czujnika opcjonalnego.	Sprawdź podłączenia brązowego i niebieskiego przewodu (patrz rys. 4). Zamontuj czujnik w tym samym miejscu.
<b>E9</b>	Panne de connexion dans le système.	Éteignez l'alimentation depuis le commutateur principal (fig. 1). Vérifiez le câble de données, les câbles des capteurs et leurs connexions. Allumez l'alimentation.
	Błąd połączeń systemu.	Wyłączyć zasilanie za pomocą wyłącznika głównego (rysunek 1). Sprawdzić stan kabla transmisji danych, okablowania czujnika oraz połączeń międzyprzewodowych. Włączyć zasilanie.

**Tableau 1. Messages d'erreur. REMARQUE ! Toutes les opérations d'entretien doivent être réalisées par un professionnel de la maintenance.**

**Tabela 1. Komunikaty o błędach. Uwaga! Wszelkiego rodzaju sprawdzeń lub napraw może dokonywać wykwalifikowany elektryk.**

**2. MODE D'EMPLOI****2.1. Utiliser le poêle**

Lorsque le centre de contrôle est raccordé à la source d'alimentation et que le commutateur principal (voir figure 1) est allumé, le centre de contrôle est en mode veille et prêt à l'emploi. La lumière de fond des boutons E/S s'allume dans le tableau de commande.

**REMARQUE ! Avant la mise en marche du poêle, vérifier qu'aucun objet n'est posé dessus ou à proximité.**

**2.1.1. Allumer le poêle**

Démarrez le poêle en appuyant sur le bouton E/S du tableau de commande.

**2. INSTRUKCJA OBSŁUGI****2.1. Przed włączeniem pieca**

Kiedy panel sterujący jest połączony ze skrzynką elektryczną oraz piecem i na wyświetlaczu (patrz rys. 1) świeci się włącznik główny znaczy, że sterownik jest w pozycji „standby” i jest gotowy do użycia. Przycisk I/O na panelu jest podświetlony.

**UWAGA!!! Przed włączeniem pieca należy sprawdzić czy nic nie leży na piecu lub w zbyt bliskiej o niego odległości.**

**2.1.1. Włączanie pieca**

Włączamy piec poprzez przyciśnięcie przycisku I/O na panelu sterującym.

Lorsque le poêle démarre, l'affichage présente les valeurs réglées précédemment pendant cinq secondes.

Lorsque la température souhaitée est atteinte dans le sauna, les éléments chauffants sont éteints automatiquement. Pour conserver la température souhaitée, le centre de contrôle allumera et éteindra les éléments chauffants régulièrement.

Si le rendement du poêle est adéquat et que le sauna a été monté correctement, le sauna atteint la température souhaitée en moins d'une heure.

### 2.1.2. Éteindre le poêle

Le poêle s'éteint et le centre de contrôle passe en mode veille lorsque

- le bouton E/S est enfoncé
- la durée de fonctionnement réglée prend fin ou
- une erreur survient.

**REMARQUE !** Il est important de vérifier que les résistances électriques du poêle sont mises hors tension par le centre de contrôle une fois le temps de fonctionnement écoulé, au terme de la déshumidification ou après que le poêle ait été éteint manuellement.

## 2.2. Changement des réglages

La structure du menu réglages et la modification des réglages sont indiquées à la page suivante.

La valeur de température programmée et toutes les autres valeurs de réglages sont stockées en mémoire et s'appliqueront également lorsque le dispositif est allumé la fois suivante.

## 2.3. Utilisation d'accessoires

L'éclairage et la ventilation peuvent être démarrés et éteints indépendamment des autres fonctions.

### 2.3.1. Eclairage

L'éclairage du sauna peut être réglé de manière à ce qu'il soit contrôlé depuis le tableau de commande si la fonction en option a été activée (ON) dans les réglages supplémentaires (SET 5). (Maximum 100 W).



Allumez/éteignez les lumières en appuyant sur le bouton 3 du tableau de commande.

### 2.3.2. Ventilateur

Si un ventilateur est installé dans le sauna, il peut être raccordé au centre de contrôle. Le ventilateur peut être contrôlé depuis le tableau de commande si la ventilation a été activée (ON) dans les réglages supplémentaires (SET 6). Le M s'allume alors aussi en mode veille.



Appuyez sur le bouton 4 (M).



Démarrez le ventilateur en appuyant sur le bouton 5 (+) du tableau de commande.



Arrêter le ventilateur en appuyant sur le bouton 6 (-) du tableau de commande.



Appuyez sur le bouton 4 (M).

Kiedy piec zacznie pracować, górny rząd wyświetlacza pokaże zaprogramowaną temperaturę. Natomiast dolny rząd pokaże zaprogramowany czas pracy pieca. Po upływie kilku sekund.

Górny rząd pokaże temperaturę panującą w saunie, a dolny rząd przestanie migać i z czasem będzie pokazywał bądź czas za ile piec się wyłączy, bądź czas za ile piec się załączy (to w przypadku, gdy skorzystamy z funkcji programowania czasu, za ile piec ma się wyłączyć). W momencie kiedy zostanie osiągnięta zaprogramowana temperatura, elementy grzejne w piecu zostaną automatycznie wyłączone. W celu utrzymania zaprogramowanej temperatury sterownik automatycznie będzie włączał i wyłączał elementy grzejne.

W przypadku, gdy piec został dobrany właściwie pod kątem kubatury sauny i sauna została wykonana poprawnie, czas nagrzewania sauny do zaprogramowanej temperatury nie przekracza 1 h.

### 2.1.2. Wyłączanie pieca

Piec wyłączy się i panel sterujący przejdzie w stan „standby” kiedy:

- przyścinimy przycisk I/O
- skończy się czas pracy pieca
- wystąpi jakiś błąd

**WAŻNE!** Istotne jest, aby sprawdzić czy piec przestał pracować po samoczynnym wyłączeniu się pieca (koniec czasu pracy), zakończył się proces osuszania, jak również po ręcznym wyłączeniu pieca.

## 2.2. Zmiana ustawień

Strukturę menu ustawień oraz procedurę zmiany ustawień przedstawiono na następnej stronie.

Wartość zaprogramowanej temperatury oraz inne ustawienia są zapisane w pamięci i zostaną one wyświetlone przy następnym włączeniu panela.

## 2.3. Inne funkcje

Panelem sterującym możemy również włączać i wyłączać oświetlenie oraz wentylator w saunie.

### 2.3.1. Oświetlenie

Oświetlenie sauny może być ustawione w sposób umożliwiający kontrolę z panelu sterującego, jeśli włączona została odpowiednia funkcja (ON) w menu ustawień dodatkowych (SET 5). (Żarówka max. 100 W).



Włączamy i wyłączamy oświetlenie za pomocą oddzielnego przycisku 3.

### 2.3.2. Wentylator

Jeżeli w saunie zamontowany jest wentylator, istnieje możliwość podłączenia go do sterownika. Sterowanie wentylatorem może odbywać się z poziomu panelu sterującego, jeśli włączona została funkcja wentylacji (ON) w menu ustawień dodatkowych (SET 6). W takim wypadku przycisk M będzie podświetlony w trybie gotowości.



Naciśnij przycisk 4(M).



Uruchom wentylator za pomocą przycisku 5 (+) na panelu sterującym.

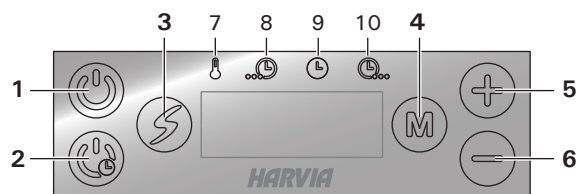


Zatrzymaj wentylator za pomocą przycisku 6 (-) na panelu sterującym.



Naciśnij przycisk 4 (M).

## Le tableau de commande



1. Marche/arrêt du poêle
2. Temporisation de démarrage du poêle
3. Fonction en option (éclairage par ex.) on/off
4. Changer de mode
5. Augmenter la valeur
6. Diminuer la valeur
7. Témoin lumineux : Température
8. Témoin lumineux : Délai de temporisation restant
9. Témoin lumineux : Durée de fonctionnement restante.
10. Témoin lumineux : Intervalle de déshumidification

## Allumer le poêle



Appuyez sur le bouton 1 (pression longue).

80 C

La température réglée apparaît, suivie de la température actuelle du sauna. Le poêle se met en route immédiatement.

22 C

## Réglages



Appuyez sur le bouton 4.

80 C

**Température** : la plage de réglage va de 40–110 °C.



Appuyez sur le bouton 4.

4:00

**Durée de fonctionnement restante** : la valeur minimale est de 10 minutes. La valeur maximale peut être réglée en fonction des réglages supplémentaires (1–12 h).



Appuyez sur le bouton 4 pour quitter.

## Temporisation de démarrage du poêle



Appuyez sur le bouton 2 (pression longue).

0:10

L'écoulement de la temporisation de démarrage s'affiche jusqu'à zéro, après quoi le générateur de vapeur est allumé.

## Réglages



Appuyez sur le bouton 4.

0:10

**Temporisation** : la plage de réglage va de 0:10–18:00 h.



Appuyez sur le bouton 4.

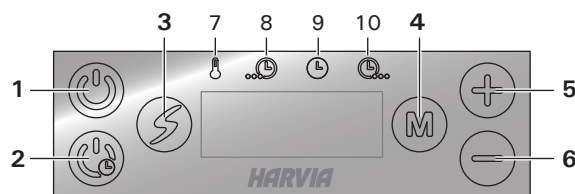
80 C

**Température** : la plage de réglage va de 40–110 °C.



Appuyez sur le bouton 4 pour quitter.

## Panel sterujący



1. Włączanie/wyłączanie pieca
2. Piec włączony z zaprogramowanym czasem uruchomienia
3. Funkcja opcjonalna (np. oświetlenie) on/off
4. Zmiana trybu
5. Zwiększanie wartości
6. Zmniejszanie wartości
7. Wskaźnik świetlny: Temperatura
8. Wskaźnik świetlny: pozostały czas zwłoki
9. Wskaźnik świetlny: pozostały czas pracy pieca
10. Wskaźnik świetlny: interwał osuszania

## Włączanie pieca



Naciśnij i przytrzymaj przycisk 1.

80 C

Na początku wyświetlana jest nastawiona temperatura, następnie temperatura panująca aktualnie w kabinie sauny. Piec rozpoczyna grzanie.

22 C

## Ustawienia



Naciśnij przycisk 4.

80 C

**Temperatura.** Zakres regulacji wynosi 40–110 °C.



Naciśnij przycisk 4.

4:00

**Pozostały czas nagrzewania.** Minimalna wartość wynosi 10 minut. Maksymalną wartość można wprowadzić za pomocą ustawień dodatkowych (1–12 godz.).



Naciśnij przycisk 4, aby wyjść.

## Piec włączony z zaprogramowanym czasem uruchomienia



Naciśnij i przytrzymaj przycisk 2.

0:10

Zmniejszanie się pozostałego czasu zwłoki pokazywane jest do osiągnięcia wartości "0". Po tym piec się włączy.

## Ustawienia



Naciśnij przycisk 4.

0:10

**Opóźnienie.** Zakres regulacji wynosi 0:10–18:00 godz.



Naciśnij przycisk 4.

80 C

**Temperatura.** Zakres regulacji wynosi 40–110 °C.



Naciśnij przycisk 4, aby wyjść.

## Autres réglages



Ouvrez le menu des réglages supplémentaires en appuyant sur les boutons 5 et 6 pendant 5 secondes.



Les boutons ne s'allument pas lorsque l'unité de contrôle se trouve en mode veille.

SET1	Durée de fonctionnement maximale : Plage de réglage : 1–12 h.
4:00	



Appuyez sur le bouton 4.

SET2	Réglage de lecture du capteur. La lecture peut être corrigée de +/-10 unités. Le réglage n'affecte pas directement la valeur de température mesurée, mais change la courbe de mesure.
0	



Appuyez sur le bouton 4.

SET3	Mémoire en cas de panne de courant : vous pouvez choisir le mode de fonctionnement de l'appareil après une coupure d'électricité : • ON : le système redémarre. • OFF : le système ne redémarre pas après une coupure d'électricité. La réglementation de sécurité pour l'utilisation de la mémoire peut varier suivant les pays.
OFF	



Appuyez sur le bouton 4.

SET4	Intervalle de déshumidification de sauna. Options : 45 minutes (ON) et OFF. L'intervalle commence à la mise sous tension du poêle ou après écoulement de la durée d'utilisation réglée. Pendant l'intervalle, le poêle est en marche et la température du sauna est réglée à 40 °C. Une fois le temps écoulé, le poêle s'arrête automatiquement. Il est également possible d'arrêter manuellement l'intervalle à tout moment en appuyant sur le bouton 1. La déshumidification aide à conserver votre sauna en bon état.
OFF	



Appuyez sur le bouton 4.

SET5	Activer la fonction en option (éclairage par ex.). • ON • OFF
OFF	



Appuyez sur le bouton 4.

SET6	Activer le ventilateur. • ON • OFF
OFF	



Appuyez sur le bouton 4 pour quitter.

## Arrêt du poêle



Le poêle s'éteindra en cas de pression du bouton 1, après la durée de fonctionnement réglée ou en cas d'erreur.

## Dodatkowe ustawienia



Otwórz menu dodatkowych ustawień, naciskając przyciski 5 i 6. Przytrzymując je przez 5 sekund.



Jeśli sterownik znajduje się w trybie gotowości, przyciski nie będą świecić.

SET1	Maksymalny czas działania. Czas pracy: 1–12 h.
4:00	



Naciśnij przycisk 4.

SET2	Regulacja czujnika odczytu. Odczyt może być zmieniony o +/- 10 jednostek. Regulacja nie wpływa bezpośrednio na wartość mierzonej temperatury, ale zmienia krzywą pomiaru.
0	



Naciśnij przycisk 4.

SET3	Pamięć na wypadek awarii zasilania. Możesz ustalić, jak urządzenie ma zachowywać się w przypadku przerwy w dostawie elektryczności. • ON: System zostanie uruchomiony ponownie. • OFF: Po przerwie w dostawie elektryczności ponowne uruchomienie systemu nie nastąpi. Przepisy bezpieczeństwa dotyczące pamięci mają charakter lokalny.
OFF	



Naciśnij przycisk 4.

SET4	Ustawianie parametrów osuszania sauny. Opcje: 45 (ON) minut następnie wyłączenie (OFF). W trakcie osuszania: piec jest włączony i temperatura w saunie jest ustawiona na 40 °C. Po zakończeniu czasu osuszania wszystkie urządzenia automatycznie się wyłączą. Proces osuszania może być przerwany w każdym momencie, przez wciśnięcie przycisku 1. Osuszanie pozwala przez lata utrzymać saunę w dobrym stanie.
OFF	



Naciśnij przycisk 4.

SET5	Aktywacja funkcji dodatkowych (np. oświetlenia). • ON • OFF
OFF	



Naciśnij przycisk 4.

SET6	Uruchomienie wentylacji. • ON • OFF
OFF	



Naciśnij przycisk 4, aby wyjść.

## Wyłączanie pieca



Piec wyłączy się po naciśnięciu przycisku 1, po upływie ustawionego czasu działania lub wystąpieniu błędu.

### 3. INSTRUCTIONS D'INSTALLATION

Les connexions électriques du centre de contrôle peuvent uniquement être effectuées par un électricien professionnel agréé et en accord avec la réglementation en vigueur. Une fois l'installation du centre de contrôle terminée, la personne chargée de l'installation doit remettre à l'utilisateur les instructions d'installation et d'utilisation qui accompagnent le centre de contrôle et doit dispenser à l'utilisateur la formation appropriée pour utiliser le poêle et le centre de contrôle.

#### 3.1. Installer le tableau de commande

Le tableau de commande est étanche aux éclaboussures et présente une faible tension de fonctionnement. Il peut être installé dans la douche, le vestiaire ou dans l'habitation. Dans le sauna, il doit être installé à la distance de sécurité minimum du poêle et à une hauteur maximum d'un mètre par rapport au sol. Figure 2.

Il est possible de faire passer le câble de données dans le conduit prévu à cet effet ( $\varnothing$  30 mm) dans la structure des parois afin de le masquer ; sinon, il doit être installé sur la surface de la paroi. Il est recommandé que le panneau de contrôle soit encastré dans le mur et loin de possibles éclaboussures ou projections d'eau.

### 3. INSTRUKCJA MONTAŻU

Instalacji i montażu sterownika Xafir może dokonywać tylko i wyłącznie wykwalifikowany elektryk, zgodnie z instrukcją. Po zakończeniu instalacji instrukcja powinna być przekazana użytkownikowi. Użytkownik również powinien być przeszkolony w zakresie podstawowej obsługi sterownika.

#### 3.1. Instalacja panela sterującego

Panel sterujący zasilany jest niskim napięciem, i tym samym skropienie go wodą nie powinno spowodować awarii. Panel może być zamontowany w pobliżu prysznica, przebieralni lub pomieszczenia odpoczynkowego. W przypadku montażu panelu w pomieszczeniu sauny, minimalne odległości bezpieczeństwa od pieca oraz maksymalna wysokość montażu muszą być zachowane. Rysunek 2.

Zaleca się zastosowanie rury ( $\varnothing$  30 mm) montowanej w strukturze ściany pozwalającej ukryć przewody połączeniowe – w przeciwnym razie przewody będą widoczne na ścianie. Zalecamy wpuszczenie panelu sterowania w ścianę w miejscu nienarażonym na zachlapanie wodą.

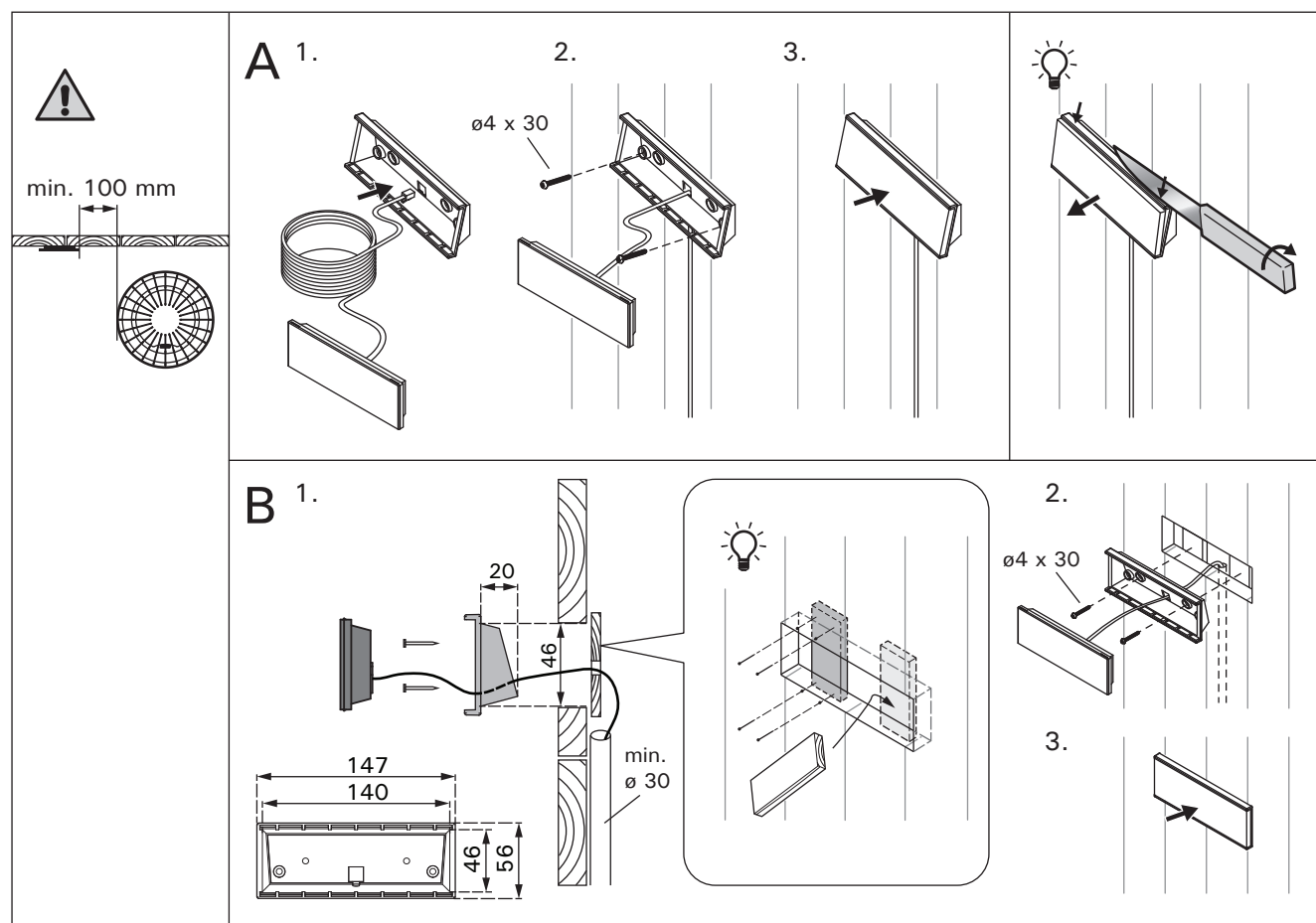


Figure 2. Fixation du tableau de commande  
Rysunek 2. Montaż panela sterującego

### 3.2. Installer le bloc d'alimentation

Installez le bloc d'alimentation sur un mur à l'extérieur du sauna, dans un endroit sec à une température ambiante de  $>0\text{ }^{\circ}\text{C}$ . Consultez la figure 3 pour connaître les instructions sur le moyen d'ouvrir le cache du bloc d'alimentation et savoir comment fixer le bloc au mur.

**Remarque ! N'incrustez pas le bloc d'alimentation dans le mur, au risque d'engendrer une surchauffe des composants internes du bloc et l'endommager. Voir figure 3.**

### 3.2. Instalacja skrzynki elektrycznej

Skrzynkę należy zainstalować na zewnątrz sauny, na ścianie, w suchym pomieszczeniu gdzie temperatura jest  $>0\text{ }^{\circ}\text{C}$ . Na rys. 3 przedstawiono jak zdjąć obudowę skrzynki i jak ją zamontować na ścianie.

**Uwaga! Nie należy „wpuszczać” skrzynki w ścianę, gdyż może to spowodować przegrzanie elementów elektrycznych w skrzynce, do ich uszkodzenia włącznie. Patrz rys. 3.**

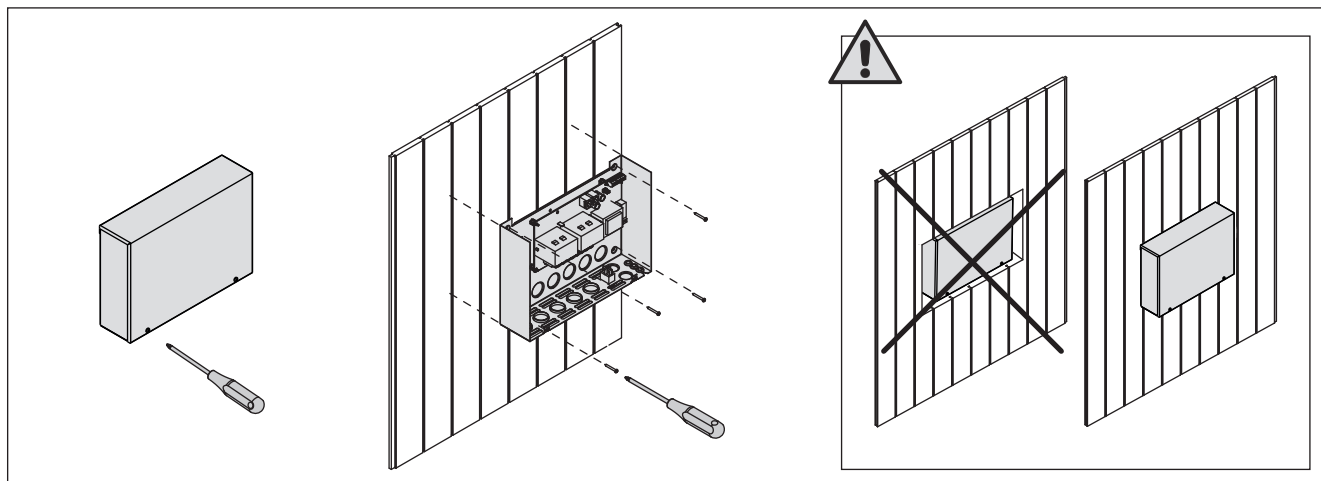


Figure 3. Ouverture du cache du bloc d'alimentation et fixations murales  
Rysunek 3. Otwieranie panela sterującego i montaż na ścianie

#### 3.2.1. Raccordement électrique

Le figure 4 montre les connexions électriques du bloc d'alimentation. Pour obtenir des instructions d'installation plus détaillées, consultez les instructions d'installation et d'utilisation du modèle de poêle sélectionné.

**3.2.2. Défaillances du fusible du bloc d'alimentation**  
Un fusible grillé doit être remplacé par un fusible neuf. L'emplacement des fusibles dans le bloc d'alimentation est indiqué en figure 4.

- Si le fusible de la carte électronique a grillé, il est probable qu'une défaillance ait eu lieu dans le bloc d'alimentation. Il est nécessaire de procéder à l'entretien.
- Si le fusible de la ligne U1, U2 a grillé, il existe un problème avec l'allumage ou le ventilateur. Vérifiez le câblage et le fonctionnement de l'allumage et du ventilateur.

#### 3.2.1. Podłączenia elektryczne

Schemat podłączenia ilustruje rys. 4. Dokładniejsze informacje znajdują się w schematach elektrycznych poszczególnych pieców, do których Xafir ma być podłączony.

#### 3.2.2. Uszkodzenia bezpieczników w skrzynce

Uszkodzony bezpiecznik należy wymienić na nowy o tej samej wartości. Umieszczenie bezpiecznika pokazane jest na rys. 4.

- Jeżeli uszkodzeniu uległ bezpiecznik na płycie elektronicznej należy wezwać serwis.
- Jeżeli uszkodzeniu uległy bezpieczniki z linii U1, U2 mogą wystąpić problemy z oświetleniem i wentylatorem. Przed wymianą bezpieczników na nowe należy sprawdzić podłączenia i sprawność oświetlenia i wentylatora.

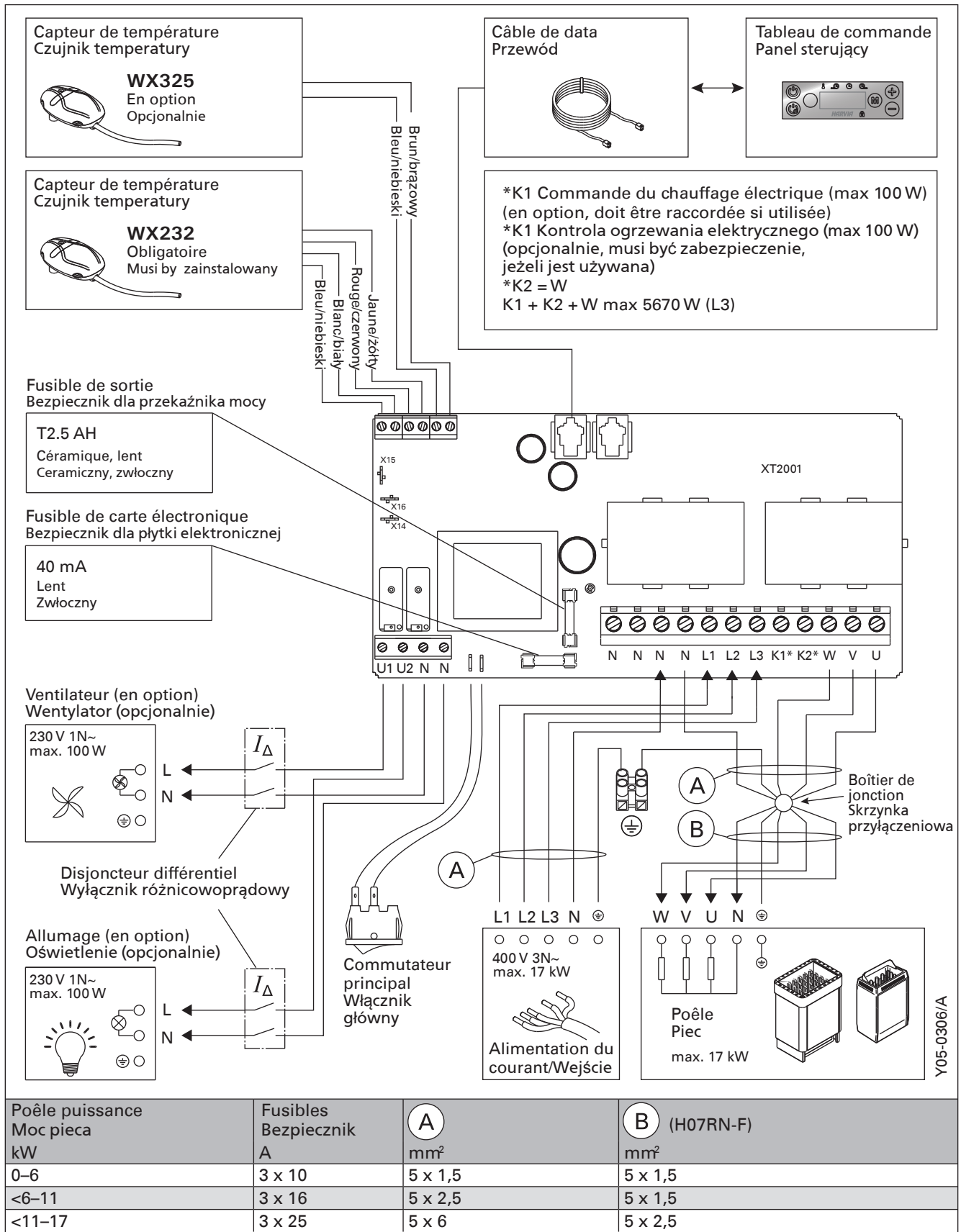


Figure 4. Raccordement électrique  
Rysunek 4. Podłączenia elektryczne



### 3.2.3. Bloc d'alimentation supplémentaire LTY17 (en option)

La charge maximum de l'unité de contrôle peut être augmentée de 17 kW grâce à un bloc d'alimentation supplémentaire LTY17. Le bloc d'alimentation supplémentaire inclut des instructions d'installation détaillées.

### 3.3. Installer les capteurs de température

**Remarque !** N'installez pas le capteur de température à moins de 1000 mm. d'un conduit d'air omnidirectionnel ou à moins de 500 mm. d'un conduit d'air non dirigé vers le capteur. Voir figure 7. Le flux d'air près d'un tuyau d'air refroidit le capteur, ce qui aboutit à des relevés de température inexacts vers le centre de contrôle. En conséquence, le poêle risque de surchauffer.

#### 3.3.1. Installer le capteur de température WX232

Vérifiez le bon emplacement du capteur de température dans les instructions d'installation et d'utilisation du poêle.

##### Poêles en installation murale (figure 5)

- Fixez le capteur de température sur le mur au-dessus du poêle, sur l'axe vertical parallèle aux côtés du poêle, à une distance de 100 mm. du plafond.

##### Poêles en installation au sol (figure 6)

- Option 1 : Fixez le capteur de température sur le mur au-dessus du poêle, sur l'axe vertical parallèle aux côtés du poêle, à une distance de 100 mm. du plafond.
- Option 2 : Fixez le capteur de température au plafond au-dessus du poêle, à une distance de 100–200 mm. de l'axe vertical du côté du poêle.

#### 3.3.2. Installer le capteur de température WX325 (en option)

Fixez le capteur de température sur le mur aussi loin que possible du poêle et à une distance de 500–700 mm. à partir du plafond. Voir fig. 5 et 6.

### 3.2.3. Moduł zwiększenia mocy LTY17 (opcja)

Moduł LTY17 umożliwia zwiększenie maksymalnej mocy sterownika o 17 kW. Do modułu dołączona jest szczegółowa instrukcja montażu.

### 3.3. Instalacja czujników temperatury

**Ważne!** Nie należy instalować czujnika temperatury bliżej niż 1000 mm od wylotu powietrza w przypadku wentylacji wymuszonej (wentylator) oraz 500 mm w przypadku wentylacji grawitacyjnej. Patrz rys. 7. Bliższe usytuowanie czujnika może spowodować jego chłodzenie co spowoduje, że informacje dotyczące wartości temperatury przesyłane do sterownika będą błędne. W konsekwencji może to doprowadzić do przegrzania pieca.

#### 3.3.1. Instalacja czujnika temperatury WX232

Sprawdź, czy czujnik temperatury znajduje się w miejscu wskazanym w instrukcji montażu i użytkowania pieca.

##### Piecy montowane na ścianie (patrz rys. 5)

- Czujnik należy zamontować na ścianie, w osi pionowej pieca, ok. 100 mm od sufitu.

##### Piecy stojące (patrz rys. 6)

- Opcja 1: Zamontować czujnik na ścianie, w osi pionowej pieca, ok. 100 mm od sufitu.
- Opcja 2: Zamontować czujnik do sufitu, nad piecem, 100–200 mm od punktu na suficie, który wyznacza środek pieca.

#### 3.3.2. Instalacja czujnika temperatury WX325 (opcja)

Czujnik należy zamontować na ścianie, jak najdalej od pieca, w odległości 500–700 mm od sufitu. Patrz rys. 5 i 6.

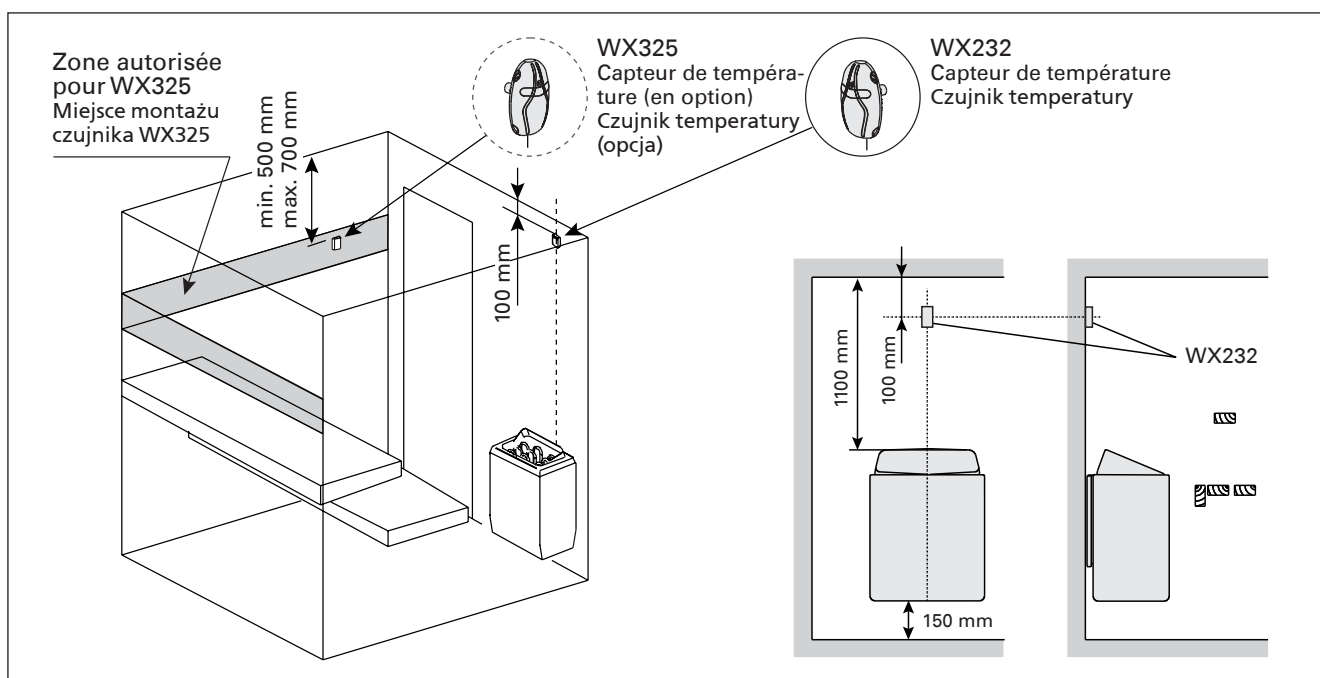


Figure 5. Emplacement des capteurs de température par rapport au poêle en installation murale  
Rysunek 5. Miejsce montażu czujników temperatury dla pieców montowanych na ścianie

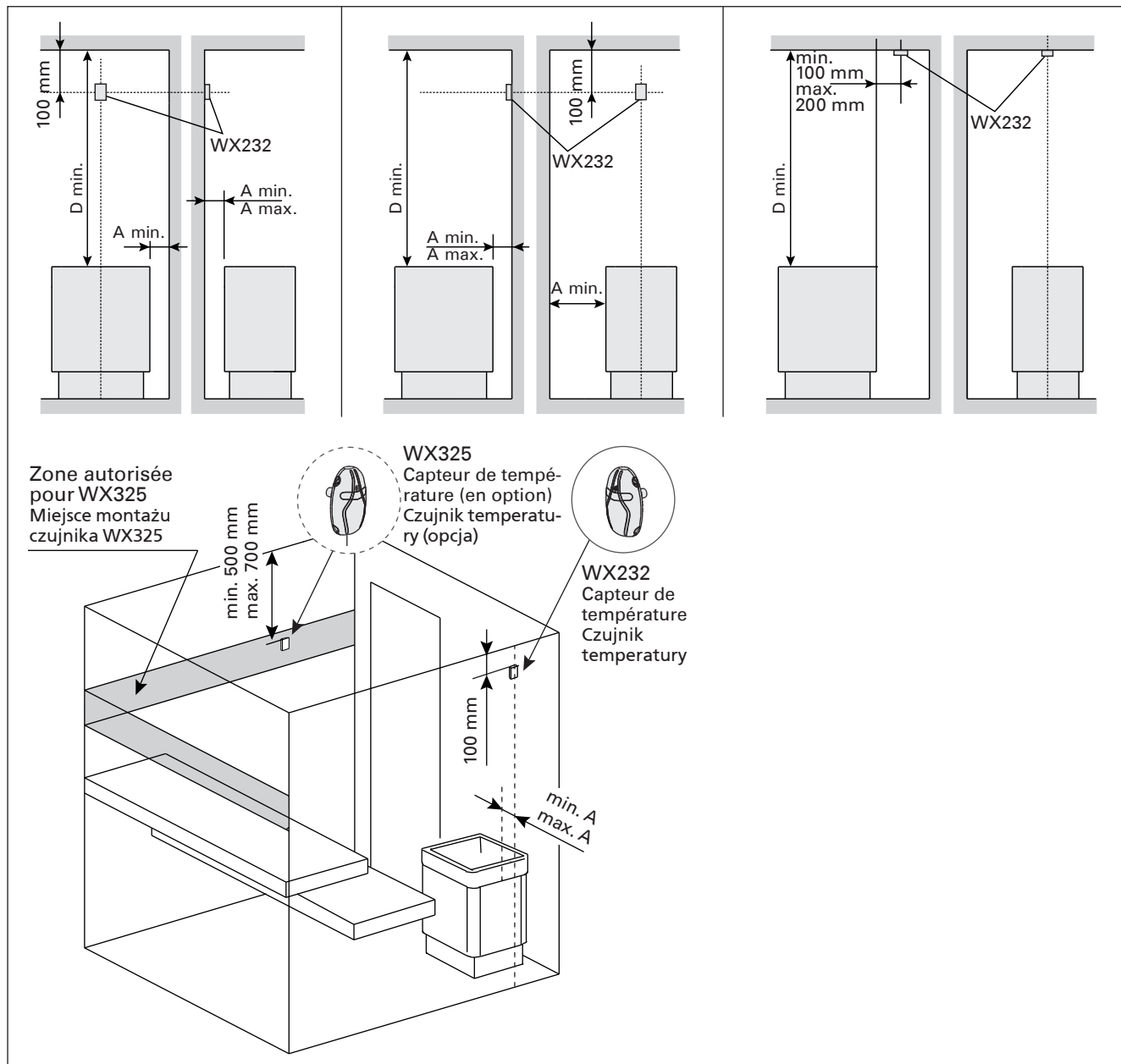


Figure 6. Emplacement des capteurs de température par rapport au poêle en installation au sol  
Rysunek 6. Miejsce montażu czujników temperatury dla pieców stojących

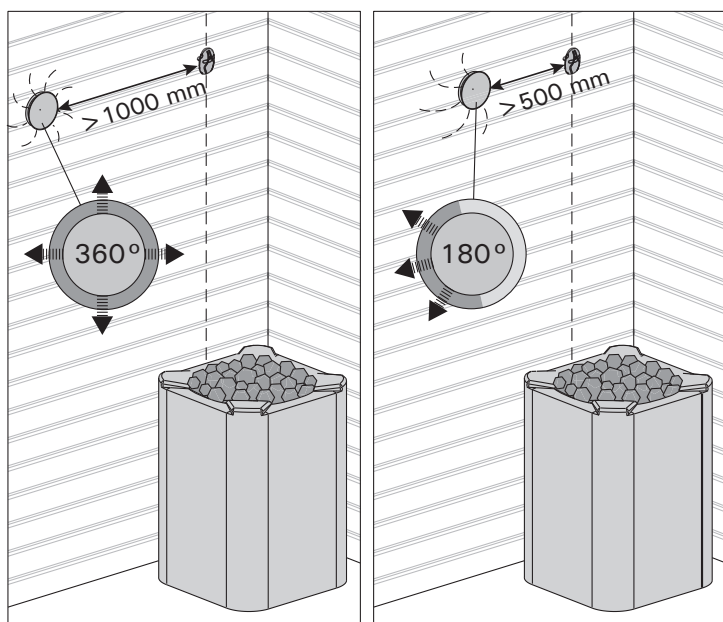


Figure 7. Distance minimale du capteur avec le conduit d'air  
Rysunek 7. Minimalne odległości czujników temperatury od otworu wentylacyjnego

### 3.4. Réinitialisation de la sécurité surchauffe

Le boîtier capteur (WX232) contient le capteur de température et une sécurité de surchauffe. Si la température dans l'environnement du capteur devient trop élevée, la sécurité de surchauffe coupe l'alimentation du poêle. La réinitialisation de la sécurité de surchauffe est indiquée en figure 8.

**Remarque !** La raison de l'arrêt doit être déterminée avant d'appuyer sur le bouton.

### 3.4. Restart bezpiecznika termicznego

W obudowie czujnika (WX232) znajdują się czujnik temperatury oraz bezpiecznik termiczny. Jeżeli temperatura w okolicy czujnika będzie zbyt wysoka, automatycznie bezpiecznik termiczny odetnie dopływ prądu do pieca. Restart (reset) czujnika termicznego pokazuje rys. 8.

**Uwaga!** Przed przyciśnięciem przycisku należy ustalić przyczynę awarii bezpiecznika.

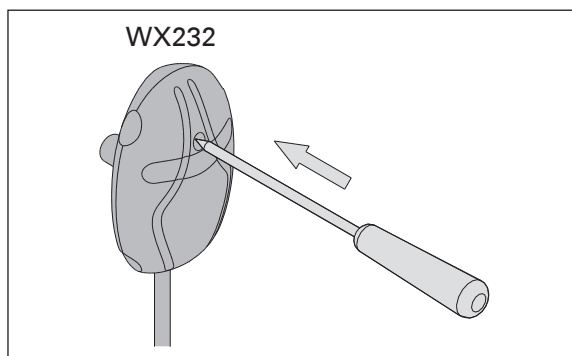
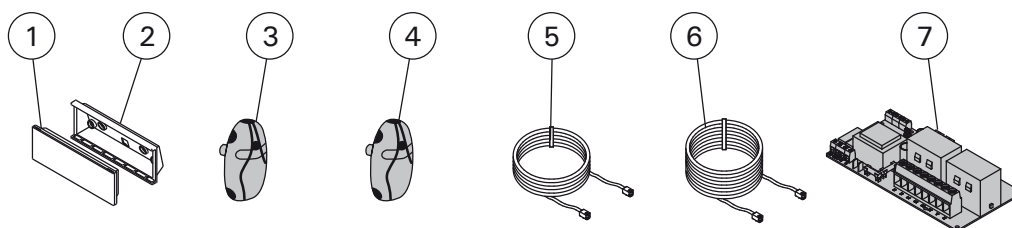


Figure 8. Bouton de réinitialisation de la sécurité-surchauffe  
Rysunek 8. Przycisk do zresetowania bezpiecznika termicznego

## 4. PIÈCES DÉTACHÉES

## 4. CZĘŚCI ZAMIENNE



1	Tableau de commande (CS170)	Panel sterujący (CS170)	WX601
2	Collerette d'installation	Kołnierz montażowy	ZVR-653
3	Capteur de température	Czujnik temperatury	WX232
4	Capteur de température (en option)	Czujnik temperatury (opcjonalnie)	WX325
5	Câble de commandes 5 m	Przewód 5 m	WX311
6	Câble de rallonge 10 m (en option)	Przewód 10 m (opcjonalnie)	WX313
7	Circuit imprimé (XT2001)	Płytkę elektroniczną (XT2001)	WX351

Nous vous recommandons d'utiliser uniquement les pièces détachées du fabricant.  
Zalecamy korzystanie wyłącznie z części zamiennych oferowanych przez producenta.

## 1. HARVIA XAFIR

### 1.1. Vispārīga informācija

Harvia Xafir vadības pults paredzēta pirts elektriskās krāsns vadībai 2,3-17 kW strāvas padeves robežās. Vadības pultī ietilpst vadības panelis, barošanas ierīce un temperatūras sensors. Sk. 1. zīm.

Ar vadības pulti tiek regulēta pirts temperatūra, saskaņā ar sensora sniegtajiem datiem. Temperatūras sensors un pārkaršanas aizsargierīce atrodas temperatūras sensora kārbā. NTC termistors uztver temperatūru un pārkaršanas aizsargierīci iespējams atiestatīt (►3.4.).

Papildus iespējams iegādāties vēl vienu sensoru. Izmantojot divus sensorus, iespējams iegūt precīzākus pirts temperatūras mērījumus.

Ar vadības pulti iespējams iepriekš iestatīt krāsns ieslēgšanas brīdi (laikiestate ieslēgta).

### 1.2. Tehniskie dati

#### Vadības panelis:

- Temperatūras regulēšanas amplitūda: 40-110 °C.
- Darbības laika regulēšanas amplitūda: ģimenes pirts 1-6 stundas; publiskā pirts dzīvokļu ēkās 1-12 stundas. *Lai noskaidrotu, vai iespējams pirti darbināt ilgāk par šo laiku, vērsieties pie izplatītāja/ražotāja.*
- Iepriekš uzstādāma laika regulēšanas amplitūda 0-18 stundas.
- Apgaismojuma un ventilatora vadība
- Datu kabeļa garums: 5 m (ir pieejami arī 10 m pagarinājuma kabeli ar maks. garumu - 30 m)
- Izmēri: 147 mm x 30 mm x 50 mm

#### Barošanas ierīce:

- Spriegums: 400 V 3N~
- Maks. jauda: 17 kW
- Apgaismojuma vadība, maks. jauda: 100 W, 230 V 1N~
- Ventilatora vadība, maks. jauda: 100 W, 230 V 1N~
- Izmēri: 272 mm x 70 mm x 193 mm

#### Sensori:

- Temperatūras sensors ir aprīkots ar atiestatāmu pārkaršanas aizsargierīci un ar NTC termistoru (22 kΩ/ T=25 °C) temperatūras noteikšanai.
- Svars: 175 g ar vadiem (apm. 4 m)
- Izmēri: 51 mm x 73 mm x 27 mm

## 1. HARVIA XAFIR

### 1.1. Bendoji informācija

Harvia valdymo pultas „Xafir“ skirtas elektrinėms 2,3-17 kW galingumo saunos krosnelėms valdyti. Pultas susideda iš valdymo pultelio, maitinimo įtaiso ir temperatūros jutiklio. Žiūr. 1 pav.

Pultas valdo temperatūrą saunoje, reguliuodamas kaitinimą pagal iš temperatūros jutiklio gaunamus signalus. Temperatūros jutiklis ir perkaitimo saugiklis yra temperatūros jutiklio dėžutėje. Temperatūrą matuoja NTC tipo termistorius, o perkaitimo saugiklį galima pakartotinai įjungti (►3.4.).

Galima pasirinkti papildomą jutiklį. Naudojant du jutiklius, gaunami tikslesni temperatūros saunoje rodmenys.

Valdymo pulte galima iš anksto nustatyti krosnelės įjungimo laiką (atidėto įjungimo trukmę).

### 1.2. Techniniai duomenys

#### Valdymo skydelis:

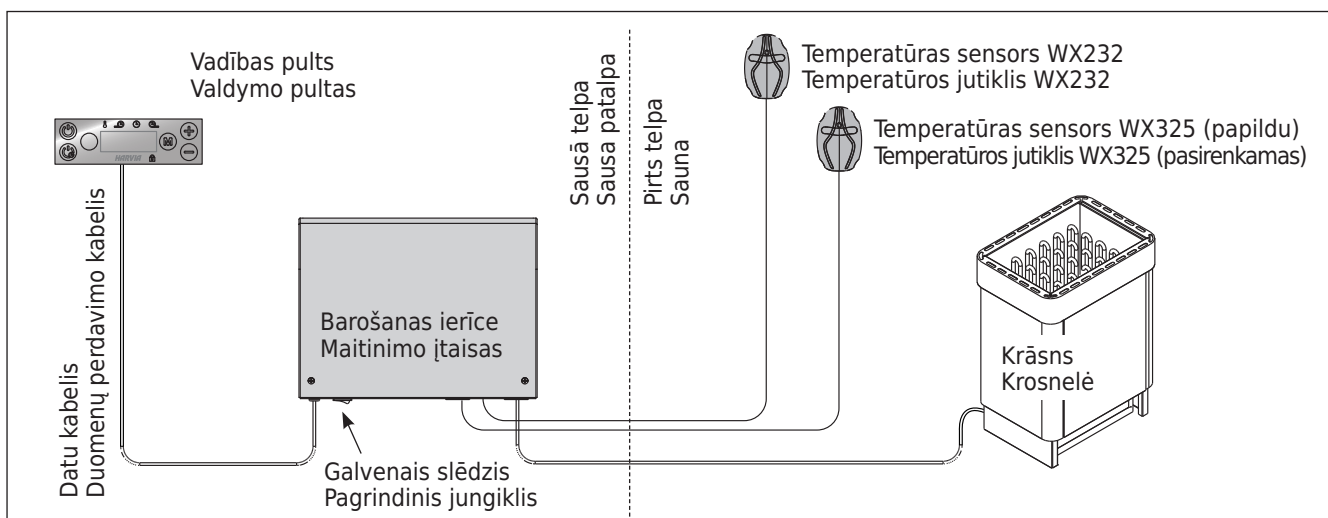
- Temperatūros nustatymo ribos: 40-110 °C.
- Veikimo trukmės nustatymo ribos: šeimininėms saunoms 1-6 val., viešosioms saunoms daugiabučiuose namuose 1-12 val. *Dėl ilgesnio veikimo laiko teiraukitės importuotojo/gamintojo.*
- Išankstinio įjungimo laiko (atidėjimo trukmės) nustatymo ribos 0-18 h.
- Apšvietimo ir vėdinimo valdymas.
- Duomenų perdavimo kabelio ilgis: 5 m (papildomai tiekiami 10 m pailginimo kabeliai; bendras maks. ilgis - 30 m)
- Matmenys: 147 mm x 30 mm x 50 mm

#### Maitinimo įtaisas:

- Elektros įvado įtampa: 400 V 3N~
- Valdoma maks. galia: 17 kW
- Apšvietimo valdymas, maks. galia: 100 W, 230 V 1N~
- Vėdinimo valdymas, maks. galia: 100 W, 230 V 1N~
- Matmenys: 272 mm x 70 mm x 193 mm

#### Jutikliai:

- Temperatūros jutiklyje įtaisyti: automatinis perkaitimo saugiklis ir temperatūrą matuojantis NTC tipo termistorius (22 kΩ/T=25 °C).
- Masė: 175 g su jungiamaisiais laidais (maždaug 4 m)
- Matmenys: 51 mm x 73 mm x 27 mm



1. zīm. Sistēmas sastāvdaļas  
1 pav. Sistemos sudėtis

### 1.3. Bojājumu novēršana

Ja notiek kļūme, vadības pults uzrādīs kļūmes ziņojumu E (numurs), kas palīdzēs novērst kļūmi. 1. tabula.

Uzmanību! Visas tehniskās apkopes darbības jāveic kvalificētam apkopes personālam. Iekšpusē nav detaļu, kuras var salabot pats lietotājs.

### 1.3. Galimi gedimai

Ivykus gedimui, valdymo pultelis apie tai praneš žinute, ekrane rodydamas simboli "E" su atitinkamu numeriu, kuris padės aptikti gedimo priežastį. Žiūr. 1 lentelę.

Dėmesio ! Visus aptarnavimo veiksmus privalo atlikti tik kvalifikuoti techniniai darbuotojai. Viduje nėra naudotojo prižiūrimų dalių.

	Apraksts/Aprašymas	Līdzeklis/Pataisymas
<b>E1</b>	Temperatūras sensora mērījumu ķēde ir bojāta.	Pārbaudiet, vai nav bojāti temperatūras sensora sarkanie un dzeltenie vadi un to savienojumi (skat. 4. zīm.).
	Pažeista temperatūros jutiklio elektrinė grandinē.	Patikrinkite, ar nepažeisti ir ar teisingai sujungti temperatūros jutiklio raudonas ir geltonas laidai (žiūr. 4 pav.).
<b>E2</b>	Temperatūras sensora mērījumu ķēdē ir īssavienojums.	Pārbaudiet, vai nav bojāti temperatūras sensora sarkanie un dzeltenie vadi un to savienojumi (skat. 4. zīm.).
	Trumpas jungimas temperatūros jutiklio grandinēje.	Patikrinkite, ar nepažeisti ir ar teisingai sujungti temperatūros jutiklio raudonas ir geltonas laidai (žiūr. 4 pav.).
<b>E3</b>	Pārkaršanas aizsargierīces mērījumu ķēde ir bojāta.	Piespiediet pārkaršanas aizsargierīces atiestates pogu (▷3.4.). Pārbaudiet, vai nav bojāti temperatūras sensora zilie un baltie vadi un to savienojumi (sk. 4. zīm.).
	Perkaitimo ribotuvo matavimo grandinē nutraukta.	Paspauskite perkaitimo ribotuvo nustatymo iš naujo mygtuką (▷3.4.). Patikrinkite mėlyną ir baltą temperatūros jutiklio laidus ir jų jungtis (žiūr. 4 pav.), ar nėra gedimų.
<b>E6</b>	Bojāta papildu sensora temperatūras mērīšanas detaļa.	Pārbaudiet, vai nav bojāti temperatūras sensora brūnie un zilie vadi un to savienojumi (sk. 4. zīm.). Nomainiet sensoru.
	Papildomo jutiklio temperatūros matavimo daļes gedimas.	Patikrinkite rudā ir mėlyną papildomo jutiklio laidus ir jų jungtis (žiūr. 4 pav.), ar nėra gedimų. Pakeiskite jutiklį.
<b>E9</b>	Savienojuma kļūda sistēmā.	Izslēdziet strāvu, nospiežot galveno slēdzi (1. zīm.). Pārbaudiet datu pārvades kabeli, sensora kabeli(-ļus) un to savienojumus. Ieslēdziet strāvu.
	Sistemos jungtys neveikia.	Pagrindiniu jungikliu išjunkite maitinimą (1 pavyzdys). Patikrinkite duomenų, jutiklių kabelius ir jų jungtis. Ijunkite maitinimą.

**1. tabula** *Kļūmju ziņojumi. Uzmanību! Visas tehniskās apkopes darbības jāveic kvalificētam apkopes personālam.*

**1 lentelē** *Pranešimai apie klaidas. Dėmesio ! Visus aptarnavimo veiksmus privalo atlikti tik kvalifikuoti techniniai darbuotojai.*

## 2. PAMĀCĪBA LIETOTĀJIEM

### 2.1. Krāsns lietošana

Kad vadības pults pieslēgta barošanas avotam, un ieslēgts galvenais slēdzis (sk. 1. zīm.), vadības pults atrodas gaidīšanas režīmā un ir gatava lietošanai. Uz vadības paneļa esošā "I/O" poga izgaismojas.

**Uzmanību! Pirms ieslēdziet pirts krāsni noteikti pārlicinieties, ka tās tuvumā nav nekādu priekšmetu, kas varētu viegli aizdegties.**

#### 2.1.1. Krāsns ieslēgšana



Ieslēdziet krāsni, nospiežot "I/O" pogu uz vadības paneļa.

*Kad krāsns sāk darboties, piecu sekunžu laikā ekrāna augšējā rinda rādīs iestatīto temperatūru un zemākā rinda rādīs laiku.*

*Kad pirtī sasniegta vēlamā temperatūra, sildelementi automātiski izslēdzas. Lai uzturētu vēlamo temperatūru, strāvas regulators sildelementus laiku pa laikam automātiski ieslēgs un izslēgs.*

*Ja krāsns efektivitāte ir pietiekama un pirts uzstādīta pareizi, pirts uzsīšana ilgst ne vairāk par stundu.*

## 2. NAUDOJIMO INSTRUKCIJA

### 2.1. Krosnelės naudojimas

Kai valdymo pultas prijungtas prie elektros tinklo, o pagrindinis jungiklis (žiūr. 1 pav.) yra įjungtas, valdymo pultas yra parengties režime ir gali būti naudojamas. Valdymo pultelyje tolygiai dega foninis mygtuko "I/O" apšvietimas.

**Dėmesio ! Prieš įjungdami krosnelę patikrinkite, ar ant krosnelės arba arti jos nėra jokių pašalinių daiktų.**

#### 2.1.1. Krosnelės įjungimas



Krosnelė įjungiama, valdymo skydelyje paspaudžiant krosnelės "I/O" mygtuką.

*Kai krosnelė įjungta, viršutinėje ekrano eilutėje rodoma temperatūra, o apatinėje penkias sekundes rodomas nustatyta veikimo laikas.*

*Kai saunoje pasiekiami norima temperatūra, kaitintuvai automatiškai išjungiami. Kad būtų palaikoma pageidaujama temperatūra, valdymo pultas tam tikrais laiko tarpais automatiškai įjungia ir išjungia kaitintuvus.*

*Jei krosnelės galima parinkta tinkamai, o sauna įrengta teisingai, tai ji įšyla ne ilgiau kaip per valandą.*

### 2.1.2. Krāsns izslēgšana

Krāsns tiek izslēgta un vadības pults aktivizē gaidīšanas režīmu, ja

- tiek nospiesta "I/O" poga;
- beidzas darbināšanas laiks vai
- radusies kļūme.

**UZMANĪBU!** ir svarīgi pārbaudīt, vai ar vadības pulti no krāsns tikusi atslēgta elektrība pēc darbināšanas laika, mitruma nosūkšanas procesa beigām, vai krāsns manuālās izslēgšanas.

### 2.2. Iestatījumu maiņa

Iestatījumi un iestatījumu maiņa ir parādīta nākamajā lapas pusē.

Iestatītā temperatūra un visu papildus iestatījumu parametri tiek saglabāti atmiņā un arī tiks lietoti, kad ierīce tiks ieslēgta nākamreiz.

### 2.3. Papildierīču lietošana

Apgaismojumu un ventilatoru iespējams ieslēgt un izslēgt atsevišķi no citām funkcijām.

#### 2.3.1. Apgaismojums

Pirts telpas apgaismojumu iespējams kontrolēt ar vadības pulti, ja pults izvēlnē ir ieslēgta opcija ON no papildus iestatījumu izvēlnes (SET 5). (Maks 100 W.)



Ieslēdziet/izslēdziet gaismu piespiežot pogu 3 uz vadības pults.

#### 2.3.2. Ventilācija

Ja pirts telpā uzstādīts ventilators, to iespējams pieslēgt vadības pultij. Ventilatoru ir iespējams kontrolēt ar vadības pulti, ja pults izvēlnē ir ieslēgta opcija ON no papildus iestatījumu izvēlnes (SET 6). Gaidīšanas režīmā poga M spīd.



Nospiediet pogu 4 (M).



Ieslēdziet ventilatoru, piespiežot pogu 5 (+) uz vadības pults.



Izslēdziet ventilatoru, piespiežot pogu 6 (-) uz vadības pults.



Nospiediet pogu 4 (M).

### 2.1.2. Krosnelės išjungimas

Krosnelė išjungžiama, o valdymo pultas pereina į parengties režimą, kai:

- paspaudžiamas "I/O" mygtukas,
- baigiasi nustatytas veikimo laikas, arba
- įvyksta klaida.

**DĖMESIO!** Labai svarbu tikrinti, ar valdymo pultas išjungia šildytuvo maitinimą pasibaigus nustatytam veikimo laikui, kai pasibaigė džiovinimas arba šildytuvus buvo išjungtas rankiniu būdu.

### 2.2. Nustatymų keitimas

Parametrų nustatymo meniu struktūra ir jų keitimas yra parodyti sekančiame puslapyje.

Jūsų nustatytoji temperatūros reikšmė ir kiti pasirinkti parametrai išsaugojami pulto atmintyje ir vėl galios, kai įjungsite krosnelę kitą kartą.

### 2.3. Papildomos įrangos naudojimas

Apšvietimas ir vėdinimas gali būti įjungiami ir išjungiami atskirai nuo kitų funkcijų.

#### 2.3.1. Apšvietimas

Saunos apšvietimas gali būti sujungtas taip, kad jį būtų galima reguliuoti valdymo pultelyje, jeigu atitinkama pasirinktą funkcija buvo įjungta (ON) papildomuose nustatymuose (SET 5). (maks. 100 W).



Valdymo pulto 3 mygtuku įjunkite pirties apšvietimą.

#### 2.3.2. Vėdinimas

Jeigu saunoje yra įtaisytas ventilatorius, jis gali būti prijungtas prie valdymo pulto. Ventilatorių galima valdyti valdymo pultelyje, jei vėdinimo pasirinktą funkcija buvo įjungta (ON) papildomuose nustatymuose (SET 6). Tuomet parengties būklėje dega ir mygtuko M foninis apšvietimas.



Paspauskite 4 mygtuką (M).



Įjunkite ventilatorių paspausdami valdymo pultelio 5 mygtuką (+).

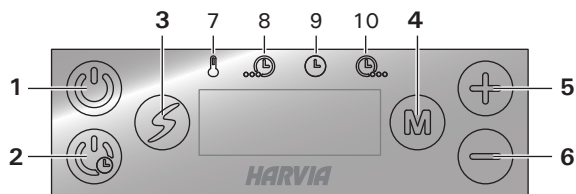


Išjunkite ventilatorių paspausdami valdymo pultelio 6 mygtuką (-).



Paspauskite 4 mygtuką (M).

## Vadības pults



1. Krāsns ieslēgšanas/izslēgšanas slēdzis
2. Krāsns ieslēgts ar laika nobīdi līdz ieslēgšanās brīdim
3. Ieslēgta/izslēgta (on/off) izvēles funkcija (piem., apgaismojums)
4. Režīma izmaiņa
5. Lieluma palielināšana
6. Lieluma samazināšana
7. Indikatora gaismas: temperatūra
8. Indikatora gaismas: Atlikušais aiztures laiks
9. Indikatora gaismas: Atlikušais darba laiks
10. Indikatora gaismas: Mitruma izvide no pirts

## Krāsns ieslēgšanas



Nospiediet pogu 1 (nospiežot ilgāk).

80 C

Vispirms tiek parādīta iestatītā temperatūra, pēc tam displejs pārslēdzas uz pašreizējo saunas kabīnes temperatūru. Krāsns tūlīt sāk sildīt.

22 C

## Iestatījumi



Nospiediet pogu 4.

80 C

**Temperatūra.** Regulēšanas amplitūda ir 40-110 °C.



Nospiediet pogu 4.

4:00

**Atlikušais darba laiks.** Minimālā vērtība ir 10 minūtes. Maksimālo vērtību var iestatīt no papildu iestatījumiem (1-12 h).



Lai izietu, nospiediet pogu 4.

## Krāsns ieslēdzas ar laika nobīdi līdz ieslēgšanās brīdim



Nospiediet pogu 2 (nospiežot ilgāk).

0:10

Atlikušā aizkavēšanās laika samazināšanās ir redzama, līdz parādās nulle, kam seko krāsns ieslēgšanās.

## Iestatījumi



Nospiediet pogu 4.

0:10

**Ieslēgšanas laika nobīde.** Regulēšanas amplitūda ir 0:10-18:00 h.



Nospiediet pogu 4.

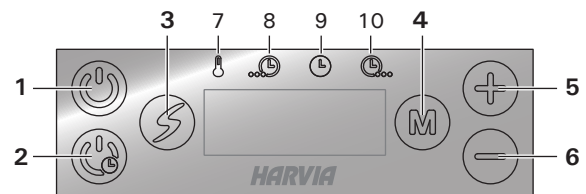
80 C

**Temperatūra.** Regulēšanas amplitūda ir 40-110 °C.



Lai izietu, nospiediet pogu 4.

## Valdymo pultas



1. Krosnelės įjungimas/išjungimas
2. Krosnelės įjungimo atidėjimas.
3. Pasirinktinės funkcijos (pavyzdžiui, apšvietimo) įjungimas / išjungimas
4. Nustatymų keitimas.
5. Rodmens didinimas.
6. Rodmens mažinimas.
7. Indikatoriaus lemputė: temperatūra
8. Indikacinė lemputė: Atidėto įjungimo trukmė
9. Indikatoriaus lemputė: Likęs veikimo laikas
10. Indikatoriaus lemputė: Saunos džiovinimas

## Krosnelės įjungimas



Paspauskite 1 mygtuką (spauskite ilgai).

80 C

Pirmiausia ekrane parodoma nustatytoji temperatūros reikšmė, po to ekranas persijungia ir rodo esamą temperatūrą saunoje. Krosnelė iškart įsijungia ir pradeda kaisti.

22 C

## Nuostatos



Paspauskite 4 mygtuką.

80 C

**Temperatūra.** Nustatymo ribos yra 40-110 °C



Paspauskite 4 mygtuką.

4:00

**Likęs veikimo laikas.** Mažiausia nustatoma trukmė yra 10 minučių. Didžiausią trukmę galima nustatyti, keičiant papildomas nuostatas (1-12 h).



Norėdami užbaigti, spauskite 4 mygtuką.

## Krosnelės atidėtas įjungimas



Paspauskite 2 mygtuką (spauskite ilgai).

0:10

Rodomas mažėjantis likęs delsos laikas, kol pasiekiamas nulis ir tuomet krosnelė pradės kaisti.

## Nuostatos



Paspauskite 4 mygtuką.

0:10

**Delsos laikas.** Nustatymo ribos yra 0:10-18:00 val.



Paspauskite 4 mygtuką.

80 C

**Temperatūra.** Nustatymo ribos yra 40-110 °C.



Norėdami užbaigti, spauskite 4 mygtuką.

## Papildu iestatījumi



Atveriet papildu iestatījumu izvēlni, nospiežot pogas 5 un 6. Paturiet 5 sekundes.

**! Kad pults atrodas gaidīšanas režīmā, taustiņi nav izgaismoti.**

SET1

**Maksimālais darba laiks.** Regulēšanas amplitūda ir 1–12 h.

4:00



Nospiediet pogu 4.

SET2

**Sensora nolasišanas regulēšana.**

Sensora nolasišanu iespējams mainīt par +/-10 vienībām. Regulēšana tieši neietekmē izmērītās temperatūras lielumu, bet maina mērīšanas līkni.

0



Nospiediet pogu 4.

SET3

**Elektroapgādes kļūmju gadījumā.** Jūs varat izvēlēties kā krāsnij darboties pēc elektroapgādes pārtraukuma.

OFF

- ON: Sistēma atkal ieslēgsies;
- OFF: pēc elektroapgādes pārtraukuma sistēma netiks restartēta.

Šie drošības noteikumi var atšķirties atkarībā no reģiona.



Nospiediet pogu 4.

SET4

**Saunas žūšanas intervāls.** Izvēlne: ON vai OFF. Izvēloties opciju ON 45 minūtes pēc krāsns izlēģšanas, pirts krāsns turpinās darboties uzturot 40 C grādu temperatūru, tādā veidā izžavējot pirts telpu un palīdzot to ilgāk saglabāt labā stāvoklī. Pēc 45 minūtēm krāsns automātiski izslēdzas. Žūšanas procesu var apstādināt jebkurā brīdī nospiežot pogu 1.

OFF



Nospiediet pogu 4.

SET5

**Izvēles funkciju aktivizēšana (piemēram apgaismojuma)**

OFF

- ON
- OFF



Nospiediet pogu 4.

SET6

**Ventilatora aktivizēšana**

OFF

- ON
- OFF



Lai izietu, nospiediet pogu 4.

## Krāsns izslēgšana



Krāsns izslēdzas, ja tiek nospiesta poga 1, beidzas darba laiks vai rodas kļūda.

## Papildomi nustatymai



Papildomų nuostatų meniu atversite vienu metu paspaudę 5 ir 6 mygtukus. Laikykite paspaudę 5 sekundes.

**! Kai valdymo pultas yra parengties režime, šie mygtukai nešviečia.**

SET1

**Veikimo trukmės riba.** Nustatymo ribos yra 1–12 h.

4:00



Paspauskite 4 mygtuką.

SET2

**Jutiklio atskaitos patikslinimas.** Temperatūros jutiklio atskaita gali būti pakeista +/-10 punktu. Atskaitos pakeitimas neturi tiesioginės įtakos matuojamai temperatūrai, tačiau jis keičia matavimo kreivę.

0



Paspauskite 4 mygtuką.

SET3

**Maitinimo pertrūkių atmintis.** Galite pasirinkti, kaip įrenginys reaguos, įvykus elektros energijos tiekimo pertrūkiui.

OFF

- ON: Sistema įsijungs iš naujo.
- OFF: Įvykus elektros energijos tiekimo pertrūkiui, sistema neįsijungs.

Atminties naudojimo saugos reglamentai įvairiuose regionuose skiriasi.



Paspauskite 4 mygtuką.

SET4

**Saunos džiovinimas.** Pasirenkamos reikšmės: 45 minutės (ON) ir OFF. Džiovinimas prasida tuomet, kai krosnelė išjunginama arba kai krosnelė automatiškai išsijungia, pasibaigus nustatytai jos veikimo trukmei. Džiovinimą bet kuriuo metu galima sustabdyti taip pat rankiniu būdu, paspaudus 1 mygtuką. Džiovinimas padeda sauną išlaikyti geros būklės.

OFF



Paspauskite 4 mygtuką.

SET5

**Pasirenkamosios funkcijos (pavyzdžiui, apšvietimo) įjungimas.**

OFF

- ON
- OFF



Paspauskite 4 mygtuką.

SET6

**Vėdinimo funkcijos įjungimas.**

OFF

- ON
- OFF



Norėdami užbaigti, spauskite 4 mygtuką.

## Krosnelės išjungimas



Krosnelė išsijungs paspaudus 1 mygtuką, pasibaigus nustatytam veikimo laikui arba atsiradus klaidai.



### 3. UZSTĀDĪŠANAS PAMĀCĪBA

Vadības pults elektriskos savienojumus drīkst ierīkot vienīgi kompetents, profesionāls elektriķis saskaņā ar spēkā esošajiem noteikumiem. Kad vadības pults uzstādīšana pabeigta, uzstādīšanas vadītājam jāsniedz vadības pults uzstādīšanas un lietošanas instrukcijas lietotājam, kā arī viņš jāapmāca krāsns un vadības pults lietošanā.

#### 3.1. Vadības paneļa uzstādīšana

Vadības panelis ir izturīgs pret šļakatām, un tam ir mazs darbības spriegums. Paneli var uzstādīt mazgāšanās telpā, gērbtuvē vai dzīvojamās telpās. Ja panelis ir uzstādīts karsētavā, tam jāatrodas maksimāli drošā attālumā no krāsns un ne augstāk kā vienu metru no grīdas. Sk. 2. zīm.

Sienas konstrukcijā esošie cauruļvadi ( $\varnothing$  30 mm) ļauj paslēpt datu kabeli sienā, citādi tas būtu redzams uz sienas virsmas. Mēs jums iesakām uzstādīt vadības paneli sienā zem apmetuma, kā arī tālu prom no iespējamām ūdens šļakatām.

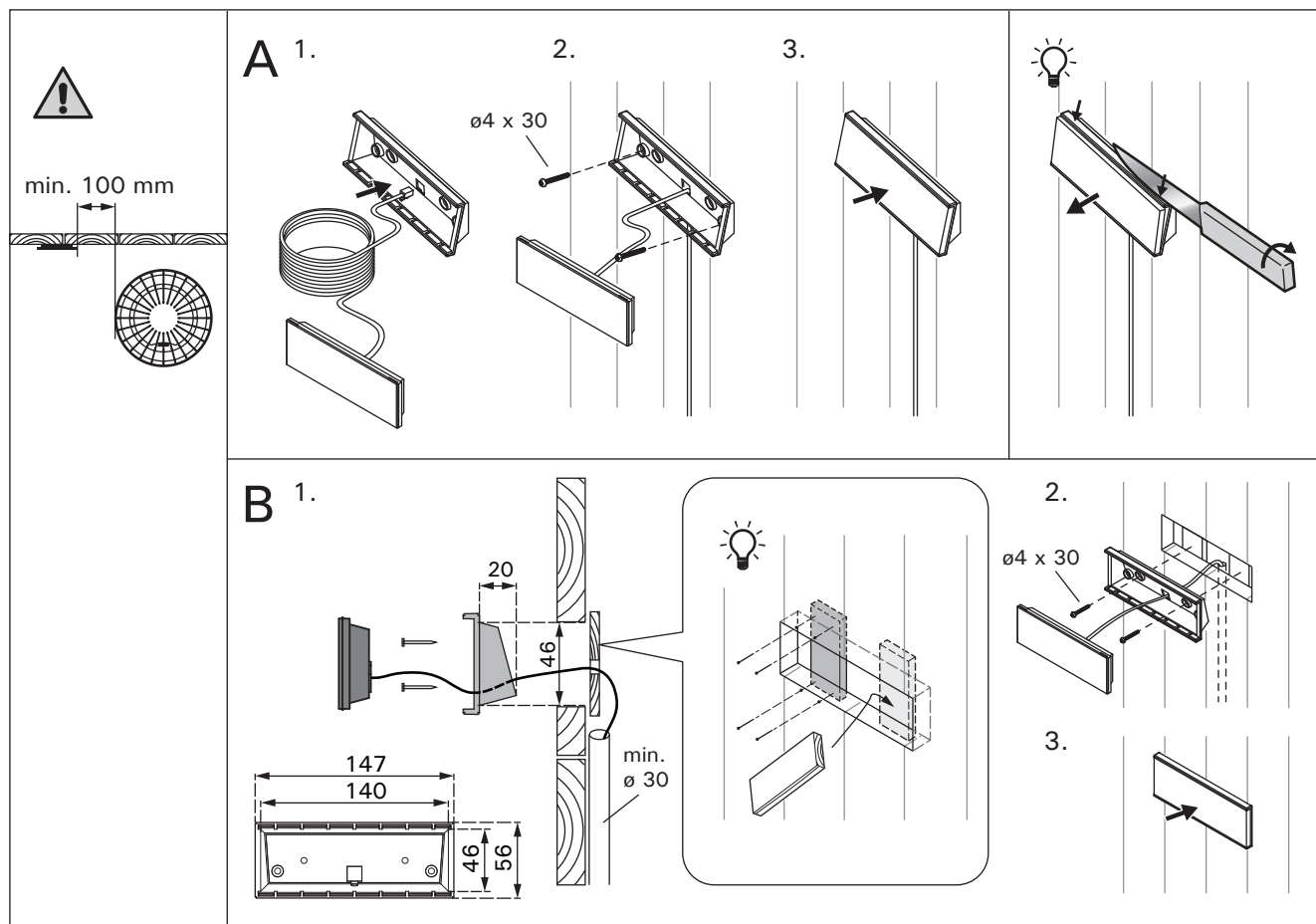
### 3. INSTALIAVIMO INSTRUKCIJOS

Valdymo pulto elektrinius sujungimus gali atlikti tik leidimą turintis, kvalifikuotas elektrotechnikas, laikdamasis esamų teisės aktų reikalavimų. Baigus instaliuoti valdymo pultą, už montavimą atsakingas asmuo turi naudotojui perduoti instaliavimo ir naudojimo instrukcijas, kurios pateikiamos kartu su valdymo pultu, ir privalo išmokyti naudotoją taisyklingai naudotis krosnele ir valdymo pultu.

#### 3.1. Valdymo pultelio instaliavimas

Valdymo pultas apsaugotas nuo pūslų, jis veikia žema įtampa. Pultelį galima įrengti persirengimo arba prausimosi patalpoje, o taip pat ir gyvenamosiose patalpose. Jei pultelis instaliuojamas pačioje saunoje, tai privaloma išlaikyti mažiausią saugų atstumą iki krosnelės ir neviršyti vieno metro aukščio nuo grindų. Žiūr. 2 pav.

Valdymo kabelius galima pakloti į sienose paslėptus laidų kanalus ( $\varnothing$  30 mm) arba juos reikia tvirtinti ant sienos. Mes patariame tvirtinti pultelį, įgilinus jį sienoje ir parinkus jam vietą, apsaugotą nuo vandens pūslų.



2. zīm.  
2 pav.

Vadības paneļa piestiprināšana  
Valdymo pultelio instaliavimas

### 3.2. Barošanas ierīces uzstādīšana

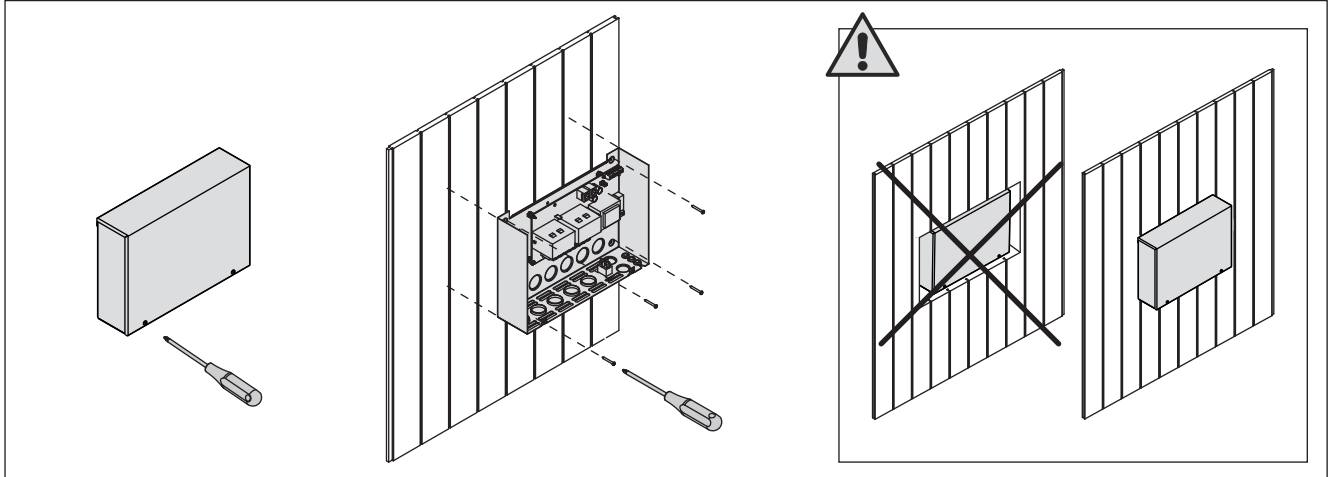
Piestipriniet barošanas ierīci pie sienas ārpus esošā sausā telpā ar temperatūru. Lai uzzinātu, kā atvērt barošanas ierīces vāku un kā ierīci piestiprināt pie sienas, sk. 3. zīm.

**Uzmanību! Neievietojiet vadības pults sienas iekšpusē, jo tas var izraisīt pults iekšējo detaļu pārkaršanu un bojājumus. Sk. 3. zīm.**

### 3.2. Maitinimo įtaiso instaliavimas

Maitinimo įtaisą pritaisykite prie sienos saunos išorėje, sausoje vietoje, kurioje aplinkos temperatūra yra  $>0^{\circ}\text{C}$ . 3 pavyzdyje žiūrėkite nurodymus, kaip atidaryti maitinimo įtaiso gaubtą ir kaip jį pritvirtinti prie sienos.

**Dėmesio! Maitinimo įtaiso neįgilinkite sienoje, nes tai gali sukelti prietaiso vidinių dalių perkaitimą, ir dėl to jis gali sugesti. Žiūr. 3 pav.**



**3. zīm.** Barošanas ierīces vāka atvēršana un ierīces piestiprināšana pie sienas  
**3 pav.** Maitinimo įtaiso gaubto atidarymas ir įtaiso tvirtinimas prie sienos

#### 3.2.1. Elektriskie savienojumi

4. zīm. redzami vadības pults elektriskie savienojumi. Lai iegūtu vairāk informācijas saistībā ar uzstādīšanu, sk. izvēlētajā krāsns modeļa uzstādīšanas un lietošanas pamācību.

#### 3.2.2. Barošanas ierīces drošinātāja bojājumi

Nomainiet bojāto drošinātāju ar tāda paša lieluma jaunu. 4. zīm. redzama barošanas ierīces drošinātāju nomainīšana.

- Ja izsists elektroniskās kartes drošinātājs, iespējams, ir bojāta barošanas ierīce. Nepieciešams remonts.
- Ja izsists U1, U2 līnijā esošais drošinātājs, kļūme radusies apgaismojumā vai ventilatorā. Pārbaudiet apgaismojuma un ventilatora vadus.

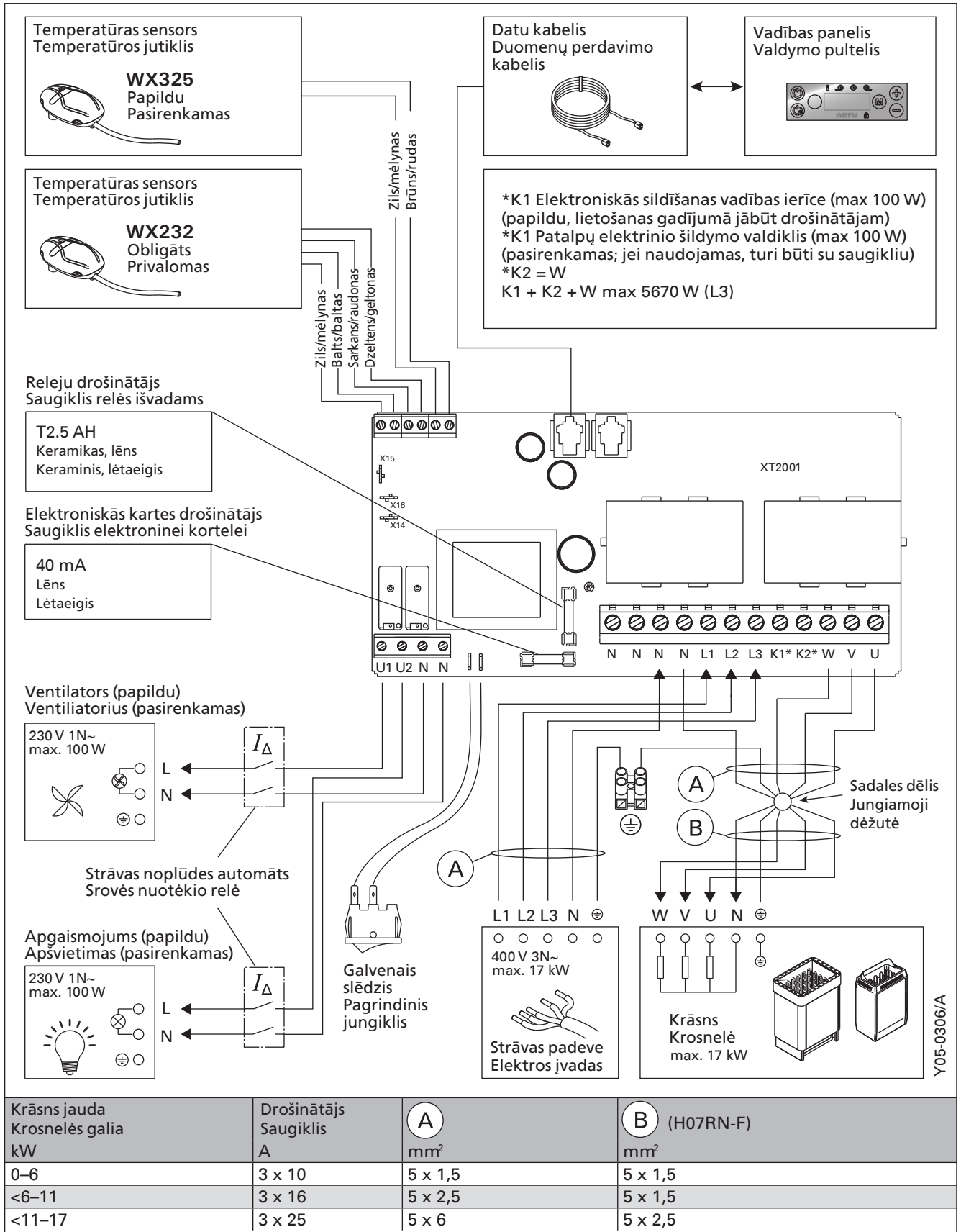
#### 3.2.1. Elektrinis prijungimas

4 paveiksle parodys maitinimo įtaiso prijungimo schema. Išsamesnes prijungimo instrukcijas rasite pasirinkto krosnelės modelio instaliavimo ir naudojimo instrukcijose.

#### 3.2.2. Maitinimo įtaiso saugiklio gedimai

Perdegusį saugiklį keiskite tokiu pačiu nauju saugikliu. Saugiklių keitimas maitinimo įtaise parodytas 4 paveiksle.

- Jei perdegė elektroninės kortelės saugiklis, tikėtina, kad yra maitinimo įtaiso gedimas. Reikia atlikti techninę apžiūrą.
- Jei perdegė linijos U1 ar U2 saugiklis, tikėtina, kad yra nesklandumų apšvietimo arba vėdinimo sistemoje. Patikrinkite laidus ir apšvietimo bei vėdinimo sistemos veikimą.



**4. zīm.** **Elektriskie savienojumi**  
**4 pav.** **Prijuņgimo elektrininē schema**

### 3.2.3. Papildus spēka bloks LTY17 (Nav iekļauts komplektā)

Ietojot papildus spēka bloku LTY17, maksimālā jauda, ko pieslēdz pultij var tikt palielināta par 17 kW. Papildus spēka blokam ir pievienota detalizēta montāžas instrukcija.

### 3.3. Temperatūras sensoru uzstādīšana

**Uzmanību! Nenovietojiet temperatūras sensoru tuvāk par 1000 mm no daudzvirzienu gaisa ventilācijas atveres vai tuvāk par 500 mm no gaisa ventilācijas atveres, pa kuru gaiss plūst prom no sensora. Skat. 7. zīm.** Gaisa ventilācijas atveres tuvumā esošā gaisa plūsma atvēsina sensoru, kas traucē temperatūras precīzu nolasišanu. Tā rezultātā krāsns var pārkarst.

#### 3.3.1. Temperatūras sensora WX232 uzstādīšana

Temperatūras sensora atbilstošs izvietojums ir attēlots Pirtskrāsns montāžas un ekspluatācijas instrukcijā.

##### Pie sienas piestiprināmās krāsnis (sk. 5. zīm.)

- Piestipriniet temperatūras sensoru pie sienas virs krāsns, gar centrālo vertikālo līniju, kas atrodas paralēli krāsns malām, 100 mm attālumā no griestiem.

##### Pie sienas piestiprināmās krāsnis (sk. 6. zīm.)

- 1. variants: Piestipriniet temperatūras sensoru pie sienas virs krāsns, gar centrālo vertikālo līniju, kas atrodas paralēli krāsns malām, 100 mm attālumā no griestiem.
- 2. variants: Piestipriniet temperatūras sensoru pie griestiem virs krāsns 100–200 mm attālumā no krāsns sānos esošās centrālās vertikālās līnijas.

#### 3.3.2. Papildu temperatūras sensora WX325 uzstādīšana

Piestipriniet temperatūras sensoru pie sienas pēc iespējas tālāk no krāsns un 500–700 mm attālumā no griestiem. Skatīt 5. un 6. zīm.

### 3.2.3. Papildomas maitinimo įtaisas LTY17 (pasirenkamas pagal poreikį).

Didžiausią valdymo pulto apkrovą galima padidinti dar 17 kW, tačiau tam reikia papildomo maitinimo įtaiso LTY17. Išsami prijungimo instrukcija pateikiama su papildomu maitinimo įtaisu.

### 3.3. Temperatūros jutiklių tvirtinimas

**Dėmesio! Neįrenkite temperatūros jutiklio arčiau negu 1000 mm nuo visomis kryptimis atviro oro skleistuvo arba arčiau negu 500 mm nuo kryptinio oro skleistuvo, nusukto į priešingą jutikliui pusę. Žiūr. 7 pav.** Į sauną pro skleistuvą įtekančio oro srautas vėsina jutiklį, todėl į valdymo pultą perduodami iškreipti temperatūros signalai. Dėl šios priežasties krosnelė gali perkaisti.

#### 3.3.1. Temperatūros jutiklio WX232 tvirtinimas

Patikrinkite pagal krosnelės instaliavimo ir naudojimo instrukciją, ar teisingai parinkote temperatūros jutiklio vietą.

##### Ant sienos kabinamos krosnelės (žiūr. 5 pav.)

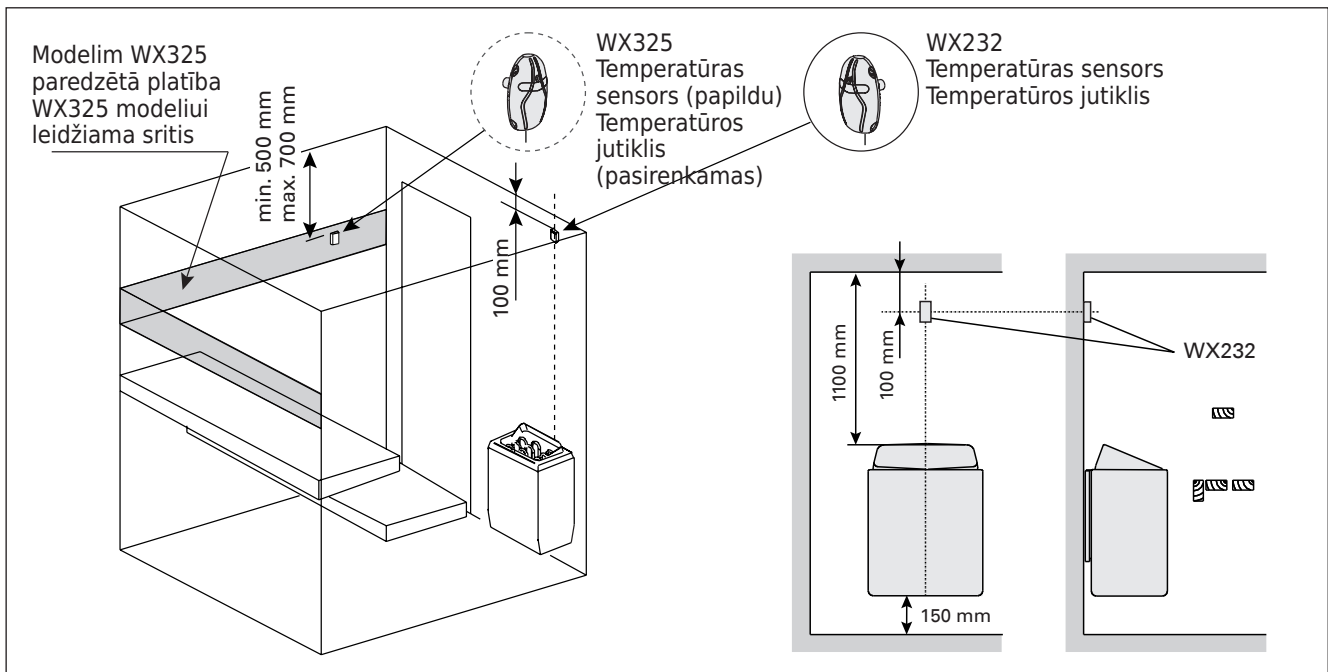
- Temperatūros jutiklį pritvirtinkite prie sienos virš krosnelės, išilgai vertikalios linijos, einančios ties krosnelės šonu, 100 mm atstumu nuo lubų.

##### Ant grindų pastatomos krosnelės (žiūr. 6 pav.)

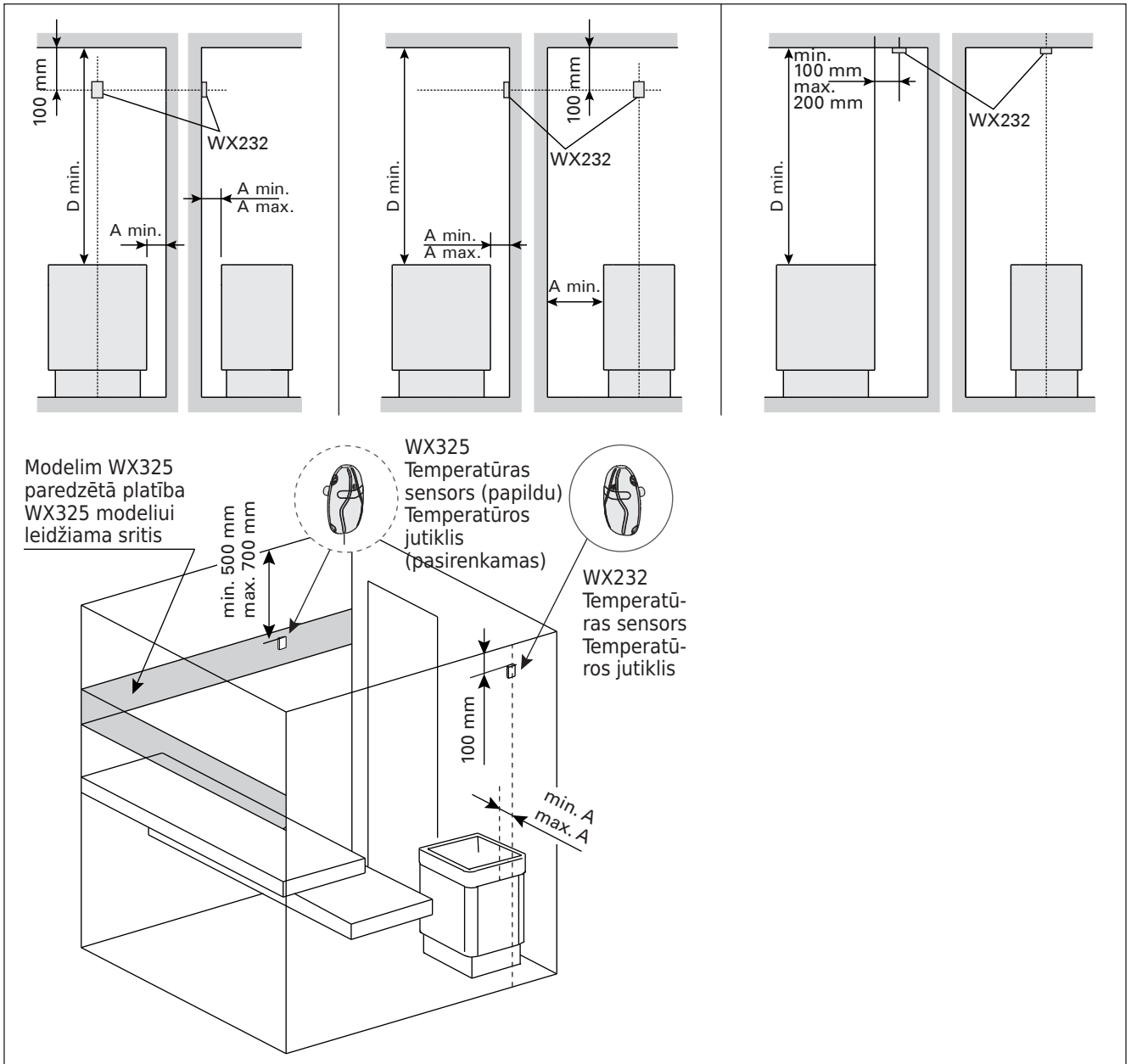
- 1 būdas: temperatūros jutiklį pritvirtinkite prie sienos virš krosnelės, išilgai vertikalios linijos, einančios ties krosnelės šonu, 100 mm atstumu nuo lubų.
- 2 būdas: temperatūros jutiklį pritvirtinkite prie lubų virš krosnelės, 100–200 mm atstumu nuo vertikalios linijos, einančios ties krosnelės šonu.

#### 3.3.2. Temperatūros jutiklio WX325 (pasirenkamo) tvirtinimas

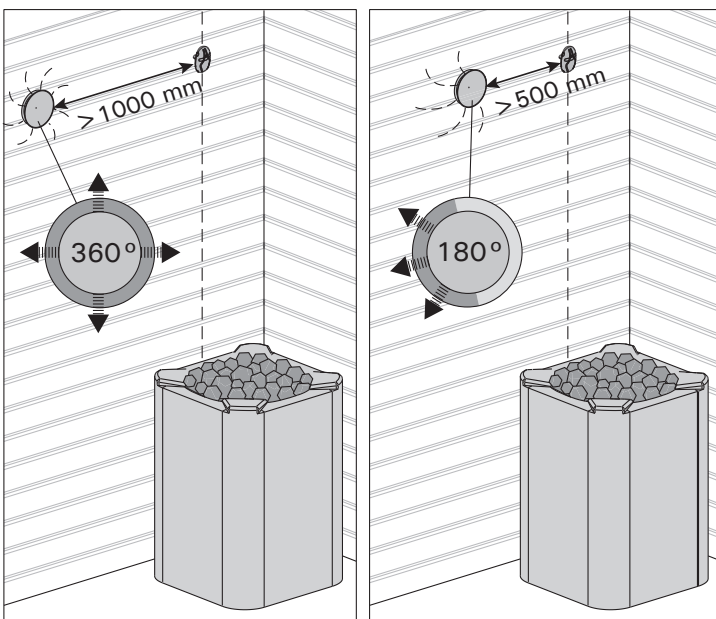
Temperatūros jutiklį tvirtinkite prie sienos kaip galima toliau nuo krosnelės ir 500–700 mm atstumu nuo lubų. Žiūr. 5 ir 6 paveikslus.



5. zīm. 5 pav. **Temperatūras sensoru vieta savienojumā ar pie sienas piestiprināmajām krāsnīm**  
**Temperatūros jutiklių vieta, naudojant juos su ant sienos kabinamomis krosnelėmis**



6. zīm. *Temperatūras sensoru vieta savienojumā ar pie grīdas piestiprināmajām krāsnīm*  
 6 pav. *Temperatūros jutikļu vieta, naudojant juos su ant grindų pastatomomis krosnelėmis*



7. zīm. *Temperatūras devēja minimālais attālums līdz ventilācijas atverei*  
 7 pav. *Mažiausias atstumas tarp temperatūros jutiklio ir oro iņķējimo angos*

### 3.4. Pārkaršanas aizsargierīces atiestatīšana

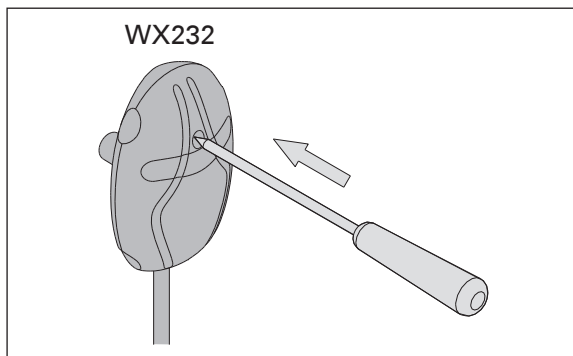
Sensora (WX232) kārbā atrodas temperatūras sensors un pārkaršanas aizsargierīce. Ja temperatūra sensora apkārtnē kļūst pārāk augsta, pārkaršanas aizsardzība atslēdz krāsniņ pievadīto strāvu. Pārkaršanas aizsardzības atiestatē parādīta 8. zīm.

Uzmanību! Izslēgšanās cēloni jānosaka, pirms nospiežat pogu.

### 3.4. Perkaitimo saugiklio ijjungimas

Jutiklio (WX232) dėžutėje yra temperatūros jutiklis ir automatinis perkaitimo saugiklis. Gedimo atveju, kai temperatūra pakyla virš kritinės ribos, saugiklis visiškai išjungia krosnelės kaitinimą. Perkaitimo saugiklio ijjungimas (grąžinimas į darbinę padėtį) parodytas 8 paveiksle.

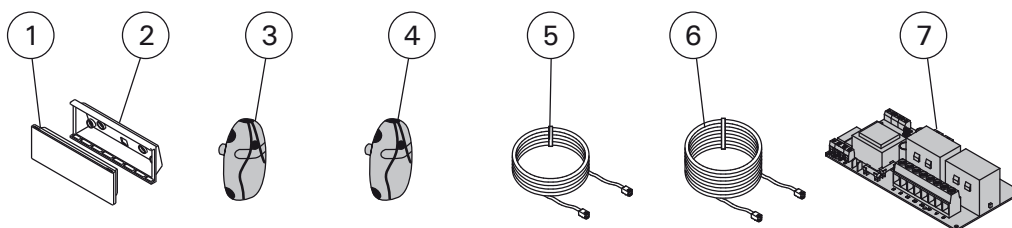
Dėmesio! Prieš pakartotinai ijjungdami saugiklį privalote išsiaiškinti jo išsijungimo priežastį.



8. zīm. Pārkaršanas drošinātāja ieslēgšanas poga  
8 pav. Perkaitimo saugiklio ijjungimo mygtukas

## 4. REZERVES DAĻAS

## 4. ATSARGINĒS DETALĒS



1	Vadības pults (CS170)	Valdymo pultas (CS170)	WX601
2	Montāžas flancis	Tvirtinimo rėmelis	ZVR-653
3	Temperatūras sensors	Temperatūros jutiklis	WX232
4	Temperatūras sensors (papildu)	Temperatūros jutiklis (pasirenkamas)	WX325
5	Datu kabelis 5 m	Duomenų perdavimo kabelis 5 m	WX311
6	Datu kabeļa 10 m pagarinājums (papildu)	Duomenų perdavimo kabelio pailginimas 10 m (pasirenkamas)	WX313
7	Vadības plate (XT2001)	Pagrindinė plokštė (XT2001)	WX351

Rekomendējam izmantot vienīgi ražotāja rezerves daļas.  
Mes patariame naudoti vien tik paties gamintojo tiekiamas atsargines dalis.

## 1. HARVIA XAFIR

### 1.1. Informazioni generali

Lo scopo della centralina Harvia Xafir è di controllare una stufa elettrica per sauna con intervallo di uscita compreso tra 2,3 e 17 kW. La centralina è costituita dal quadro di comando, dall'unità di alimentazione e da un sensore di temperatura. Vedere la figura 1.

La centralina regola la temperatura nella stanza della sauna in base ai dati trasmessi dal sensore. Il sensore della temperatura e la protezione termica di sicurezza si trovano nella scatola del sensore temperatura. La temperatura viene rilevata da un termistore NTC ed è possibile reimpostare la protezione termica di sicurezza (►3.4.).

Un sensore supplementare è disponibile opzionalmente. Utilizzando due sensori, è possibile acquisire rilevazioni della temperatura più precise nella stanza della sauna.

È possibile utilizzare la centralina per preimpostare l'accensione della stufa (stufa acceso con timer).

### 1.2. Dati tecnici

#### Quadro di comando:

- Intervallo di regolazione della temperatura: 40–110 °C.
- Intervallo di regolazione del tempo di funzionamento: saune domestiche 1–6 h, saune pubbliche in edifici residenziali da 1–12 h. *Per tempi di funzionamento superiori, consultare l'importatore/produttore.*

- Intervallo di regolazione del tempo di accensione ritardata: 0–18 h.
- Controllo dell'illuminazione e della ventola
- Dimensioni: 147 mm x 30 mm x 50 mm
- Lunghezza del cavo dati: 5 m (disponibile cavo di prolunga di 10 m, lunghezza totale max. 30 m)

#### Unità di alimentazione:

- Tensione di alimentazione: 400 V 3N~
- Carico max.: 17 kW
- Controllo illuminazione, potenza max.: 100 W, 230 V 1N~
- Controllo ventola, potenza max.: 100 W, 230 V 1N~
- Dimensioni: 272 mm x 70 mm x 193 mm

#### Sensori:

- Il sensore della temperatura è dotato di una protezione termica di sicurezza reimpostabile e di un termistore NTC sensibile alla temperatura (22 k $\Omega$ /T=25 °C).
- Peso: 175 g fili compresi (circa 4 m)
- Dimensioni: 51 mm x 73 mm x 27 mm

### 1.3. Risoluzione dei problemi

In caso di errore, l'alimentazione della stufa verrà scollegata e sulla centralina verrà visualizzato un messaggio "E (numero)" che consentirà di porre riparo alla causa dell'errore. Tabella 1.

**Nota! Tutti gli interventi di servizio devono essere eseguiti da personale addetto. All'interno non sono presenti componenti riparabili dall'utente.**

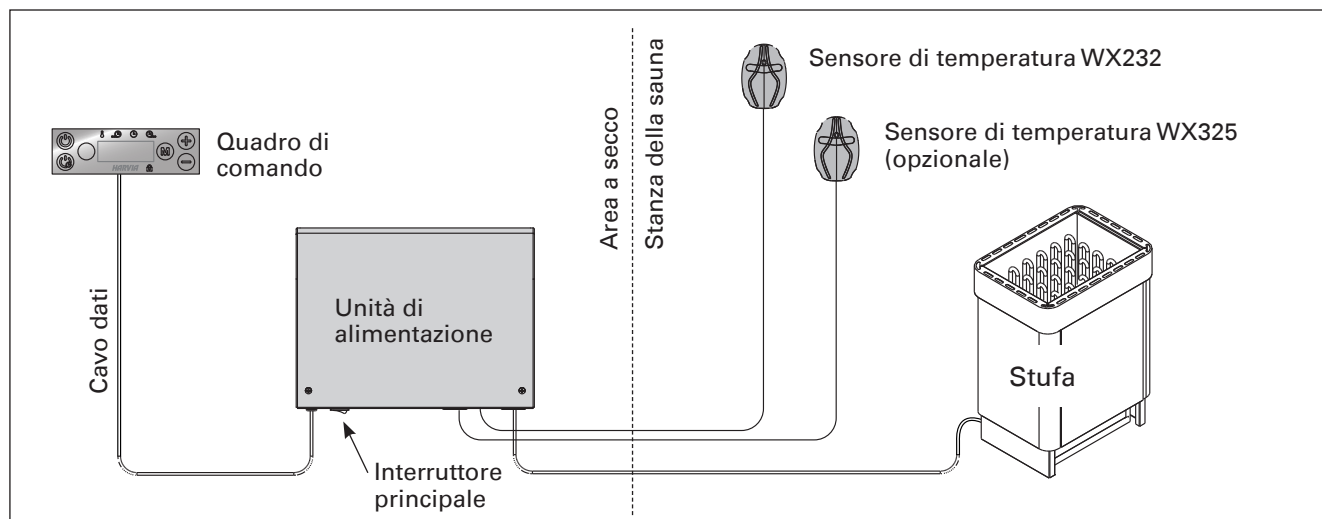


Figura 1. Componenti del sistema

	Descrizione	Rimedio
E1	Il circuito di misurazione del sensore temperatura è guasto.	Controllare i fili rosso e giallo diretti al sensore di temperatura e verificare che siano correttamente collegati (vedere la figura 4).
E2	Il circuito di misurazione del sensore temperatura è in corto circuito.	Controllare i fili rosso e giallo diretti al sensore di temperatura e verificare che siano correttamente collegati (vedere la figura 4).
E3	Il circuito di misurazione della protezione da surriscaldamento è guasto.	Premere il tasto di rilascio della protezione da surriscaldamento (►3.4.). Controllare i fili blu e bianco diretti al sensore di temperatura e verificare che siano correttamente collegati (vedere la figura 4).
E6	Il componente di misurazione della temperatura del sensore opzionale è guasto.	Controllare i fili marrone e blu diretti al sensore opzionale e verificare che siano correttamente collegati (vedere la figura 4). Sostituire il sensore.
E9	Guasto di connessione nel sistema.	Spegnere l'interruttore principale (figura 1). Controllare il cavo dati, i cavi del sensore e i relativi collegamenti. Accendere.

Tabella 1. Messaggi di errore. Nota! Tutti gli interventi di servizio devono essere eseguiti da personale addetto. All'interno non sono presenti componenti riparabili dall'utente.

## 2. ISTRUZIONI PER L'USO

### 2.1. Uso della stufa

Dopo aver collegato la centralina all'alimentazione e aver portato in posizione On l'interruttore principale (vedere la figura 1), la centralina passa in modalità di standby ed è pronta all'uso. Sul quadro comandi la luce del tasto I/O si accende.

**Prima di accendere la stufa, controllare sempre che non vi siano oggetti appoggiati sopra né nelle immediate vicinanze.**

#### 2.1.1. Accensione della stufa



Accendere la stufa premendo il tasto I/O del quadro comandi.

*Quando si accende la stufa, nella riga superiore del display viene visualizzata la temperatura impostata, mentre in quella inferiore per cinque secondi il tempo di attività impostato.*

*Quando nella stanza della sauna viene raggiunta la temperatura desiderata, le resistenze vengono spente automaticamente. Per mantenere la temperatura desiderata, la centralina accende e spegne periodicamente le resistenze in modo automatico.*

*Se la stufa è efficiente e la sauna è stata assemblata correttamente, la sauna impiega non più di un'ora a riscaldarsi.*

#### 2.1.2. Spegnimento della stufa

La stufa si spegne e la centralina passa in modalità di standby quando

- viene premuto il tasto I/O
- trascorre il tempo di funzionamento oppure
- si verifica un errore.

**NOTA! È essenziale verificare che la centralina interrompa l'alimentazione alla stufa dopo che il tempo di funzionamento è trascorso, la deumidificazione è terminata o la stufa è stata spenta manualmente.**

### 2.2. Modifica delle impostazioni

La struttura del menu delle impostazioni e la modifica delle impostazioni sono illustrate nella pagina successiva.

Il valore della temperatura programmata e tutti i valori delle impostazioni supplementari rimangono memorizzati, e verranno applicati anche alla successiva accensione del dispositivo.

### 2.3. Utilizzo degli accessori

È possibile avviare e arrestare indipendentemente dalle altre funzioni l'illuminazione e la ventilazione.

#### 2.3.1. Illuminazione

È possibile impostare l'illuminazione della stanza della sauna in modo da poterla controllare dal quadro di comando, se la funzione opzionale è stata attivata (ON) dalle impostazioni supplementari (SET 5). (Max 100 W.)



Accendere/spegnere le luci premendo il tasto 3 del quadro di comando.

#### 2.3.2. Ventilazione

Se si è installata una ventola all'interno della stanza della sauna, può essere collegata alla centralina. La ventola può essere regolata dal quadro di comando, se la ventilazione è stata attivata (ON) dalle impostazioni supplementari (SET 6). Quindi anche M si accende in modalità di standby.



Premere il tasto 4 (M).



Accendere la ventola premendo il tasto 5 (+) del quadro di comando.



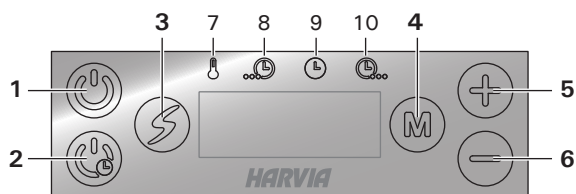
Spegnere la ventola premendo il tasto 6 (-) del quadro di comando.



Premere il tasto 4 (M).



## Quadro di comando



1. Accensione/spengimento della stufa
2. Stufa acceso con timer
3. Accensione/spengimento funzione opzionale (ad esempio, illuminazione)
4. Cambio modalità
5. Incremento valore
6. Riduzione valore
7. Spia: Temperatura
8. Spia: Tempo di accensione ritardata restante
9. Spia: Tempo di funzionamento restante
10. Spia: Intervallo di deumidificazione

## Accensione della stufa



Premere (prolungatamente) il tasto 1.

80 C

Viene prima visualizzata la temperatura impostata, quindi sul display viene visualizzata la temperatura corrente della stanza della sauna. La stufa inizia a riscaldarsi immediatamente.

22 C

## Impostazioni



Premere il tasto 4.

80 C

**Temperatura.** L'intervallo di regolazione è 40–110 °C.



Premere il tasto 4.

4:00

**Tempo di funzionamento restante.** Il valore minimo è 10 minuti. È possibile impostare il valore massimo dalle impostazioni supplementari (1–12 h).



Premere il tasto 4 per uscire.

## Stufa acceso con timer



Premere (prolungatamente) il tasto 2.

0:10

Viene visualizzato il tempo di accensione ritardata rimanente che scende, fino a quando non viene visualizzato zero, quindi la stufa si accende.

## Impostazioni



Premere il tasto 4.

0:10

**Tempo di accensione ritardata.** L'intervallo di regolazione è 0:10–18:00 h.



Premere il tasto 4.

80 C

**Temperatura.** L'intervallo di regolazione è 40–110 °C.



Premere il tasto 4 per uscire.

## Impostazioni supplementari



Aprire il menu delle impostazioni supplementari premendo i tasti 5 e 6. Tenerli premuti per 5 secondi.

**!** I tasti non sono illuminati essendo il quadro comandi in stand-by.

SET1

**Tempo di funzionamento massimo.** L'intervallo è: 1–12 h.

4:00



Premere il tasto 4.

SET2

**Regolazione della lettura del sensore.** È possibile correggere la lettura di +/- 10 unità. La regolazione non influisce direttamente sul valore della temperatura misurata, ma modifica la curva di misurazione.

0



Premere il tasto 4.

SET3

**Memoria per guasti di alimentazione.** È possibile selezionare il tipo di funzionamento del dispositivo dopo le interruzioni dell'elettricità.

OFF

- ON: Il sistema viene riavviato.
- OFF: Il sistema non viene riavviato dopo le interruzioni dell'elettricità.

Le norme di sicurezza per l'utilizzo della memoria variano da regione a regione.



Premere il tasto 4.

SET4

**Intervallo di deumidificazione della sauna.**

OFF

Opzioni: 45 minuti (ON) e OFF. L'intervallo comincia dopo che la stufa è stata spenta o quando trascorre il tempo di funzionamento impostato. Durante l'intervallo, la stufa è accesa e la temperatura della stanza della sauna è impostata su 40 °C. Quando trascorre il tempo di funzionamento, la stufa si spegne automaticamente. È inoltre possibile interrompere manualmente l'intervallo in qualsiasi momento premendo il tasto 1. La deumidificazione contribuisce a mantenere la sauna in buone condizioni.



Premere il tasto 4.

SET5

**Attivazione funzione opzionale (ad esempio, illuminazione).**

OFF

- ON
- OFF



Premere il tasto 4.

SET6

**Attivazione ventilazione.**

OFF

- ON
- OFF



Premere il tasto 4 per uscire.

## Spegnimento della stufa



La stufa si spegne quando si preme il tasto 1, scade il tempo di funzionamento impostato o si verifica un errore.

### 3. ISTRUZIONI PER L'INSTALLAZIONE

I collegamenti elettrici della centralina devono essere eseguiti esclusivamente da un elettricista professionista autorizzato, in conformità con la normativa in vigore. Dopo aver completato l'installazione della centralina, la persona responsabile dell'installazione deve passare all'utente le istruzioni per l'installazione e l'uso allegate alla centralina e deve istruire l'utente su come utilizzare la stufa e la centralina.

#### 3.1. Installazione del quadro di comando

Il quadro di comando è a prova di spruzzi ed è a bassa tensione operativa. Il quadro può essere installato nello spogliatoio o in lavanderia o nelle camere residenziali. Se il quadro viene installato nella stanza della sauna, deve essere installato alla distanza di sicurezza minima dalla stufa e a un'altezza massima di un metro dal pavimento. Vedere la figura 2.

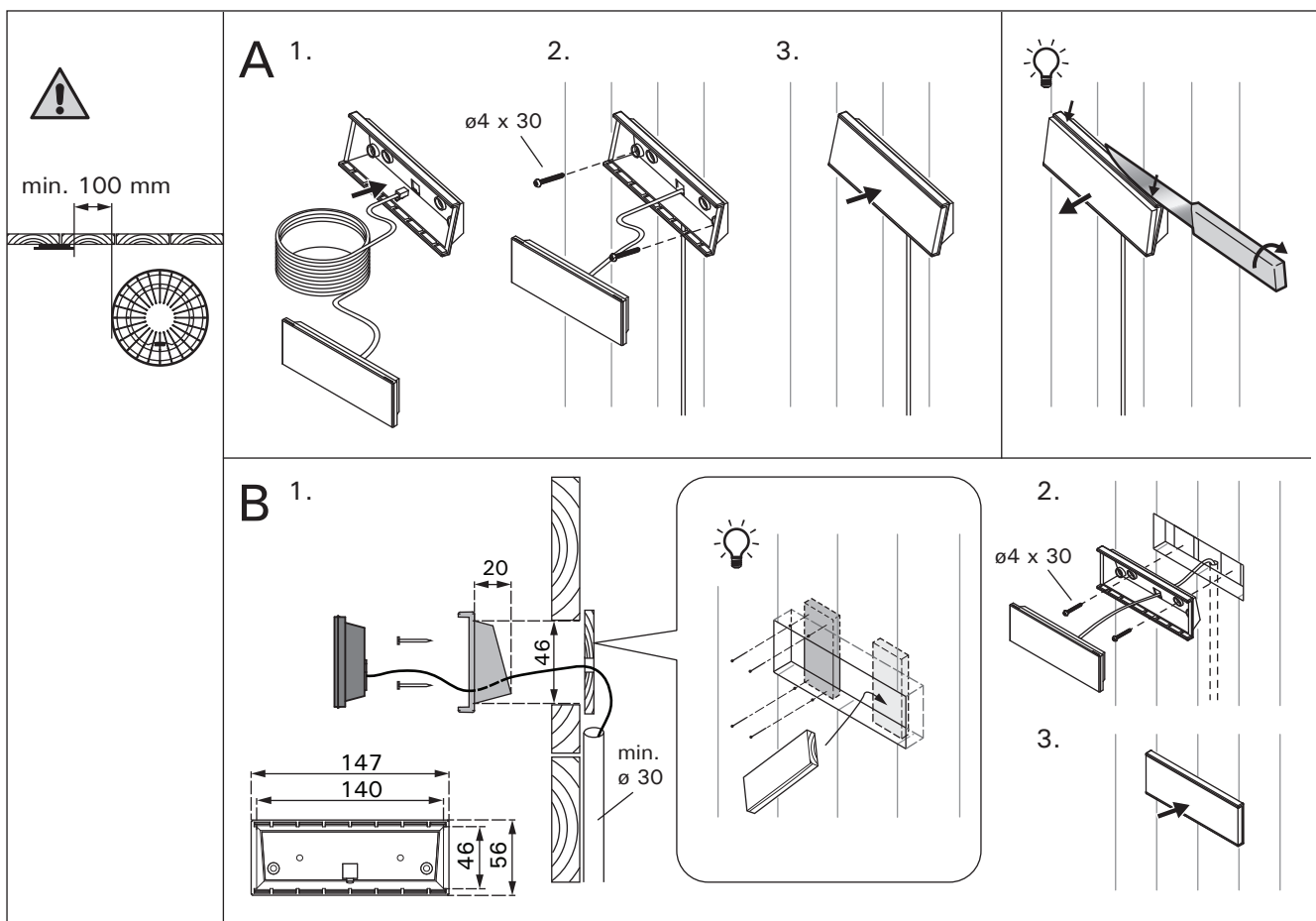


Figura 2. Installazione del quadro di comando

Canaline conduttive ( $\varnothing$  30 mm) all'interno della struttura della parete consentono di instradare il cavo dati all'interno della parete – altrimenti l'installazione dovrà essere eseguita sulla superficie della parete. Si consiglia di installare il quadro di controllo incassato nella parete e lontano da possibili schizzi.

### 3.2. Installazione dell'unità di alimentazione

Installare l'unità di alimentazione su una parete esterna alla stanza della sauna, in un luogo asciutto

a una temperatura ambientale di  $>0$  °C. Vedere la figura 3 per istruzioni su come aprire il coperchio dell'unità di alimentazione e come fissare l'unità alla parete.

**Nota! Non incassare l'unità di alimentazione all'interno della parete, poiché potrebbe verificarsi il surriscaldamento dei componenti interni dell'unità con conseguenti danni. Vedere la figura 3.**

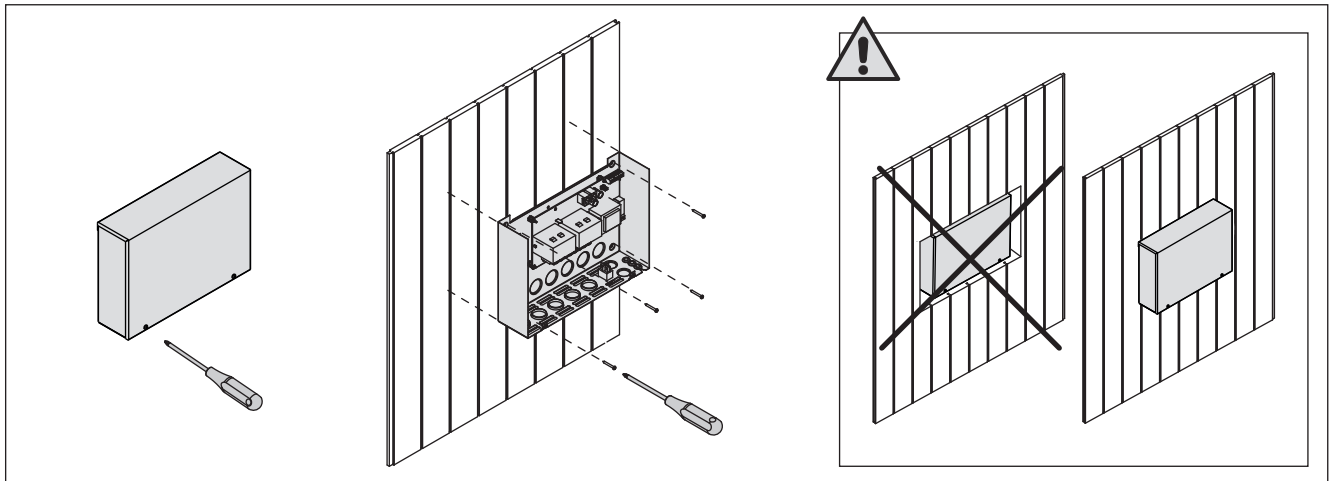


Figura 3. Apertura del coperchio dell'unità di alimentazione e montaggio dell'unità alla parete

#### 3.2.1. Collegamenti elettrici

La figura 4 mostra illustra i collegamenti elettrici dell'unità di alimentazione. Per istruzioni più dettagliate, vedere le istruzioni per l'installazione e l'uso del modello della stufa utilizzato.

#### 3.2.2. Guasti dei fusibili dell'unità di alimentazione

Sostituire i fusibili bruciati con fusibili nuovi dello stesso valore. Nella figura 4 è illustrato l'inserimento dei fusibili nell'unità di alimentazione.

- Se si brucia il fusibile della scheda elettronica, è probabile l'unità di alimentazione sia guasta. È necessario un intervento di servizio.
- Se si brucia il fusibile della linea U1, U2, sussiste un problema dell'illuminazione o della ventola. Controllare il cablaggio e il funzionamento dell'illuminazione e della ventola.

#### 3.2.3. Contatore di potenza aggiuntivo LTY17 (opzionale)

Con l'aiuto del contatore di potenza aggiuntivo LTY17 si può aggiungere il carico massimo di potenza del quadro comandi di 17 kW. Istruzioni aggiuntive di montaggio nel quadro comandi di potenza aggiuntivo.

### 3.3. Installazione dei sensori di temperatura

**NOTA:** Non installare il sensore di temperatura a meno di 1000 mm da uno sfiatatoio onnidirezionale o a meno di 500 mm da uno sfiatatoio non rivolto verso il sensore. Vedere la figura 7. Il flusso di

aria in prossimità degli sfiatatoi raffredda il sensore, che potrebbe pertanto riportare alla centralina misurazioni della temperatura non corrette, con conseguente surriscaldamento della stufa.

#### 3.3.1. Installazione del sensore di temperatura WX232

Controlla il posizionamento della sonda dalle istruzioni della stufa.

##### Stufe montate a parete (figura 5)

- Fissare il sensore di temperatura sulla parete al di sopra della stufa, lungo la linea centrale verticale che corre parallela ai lati della stufa, con una distanza di 100 mm dal soffitto.

##### Stufe montate a pavimento (figura 6)

- Opzione 1: Fissare il sensore di temperatura sulla parete al di sopra della stufa, lungo la linea centrale verticale che corre parallela ai lati della stufa, con una distanza di 100 mm dal soffitto.
- Opzione 2: Fissare il sensore di temperatura sul soffitto al di sopra della stufa, a una distanza di 100–200 mm dalla linea centrale verticale del lato della stufa.

#### 3.3.2. Installazione del sensore di temperatura WX325 (opzionale)

Fissare il sensore di temperatura alla parete, quanto più lontano possibile dalla stufa e a una distanza di 500–700 mm dal soffitto. Vedere le figure 5 e 6.

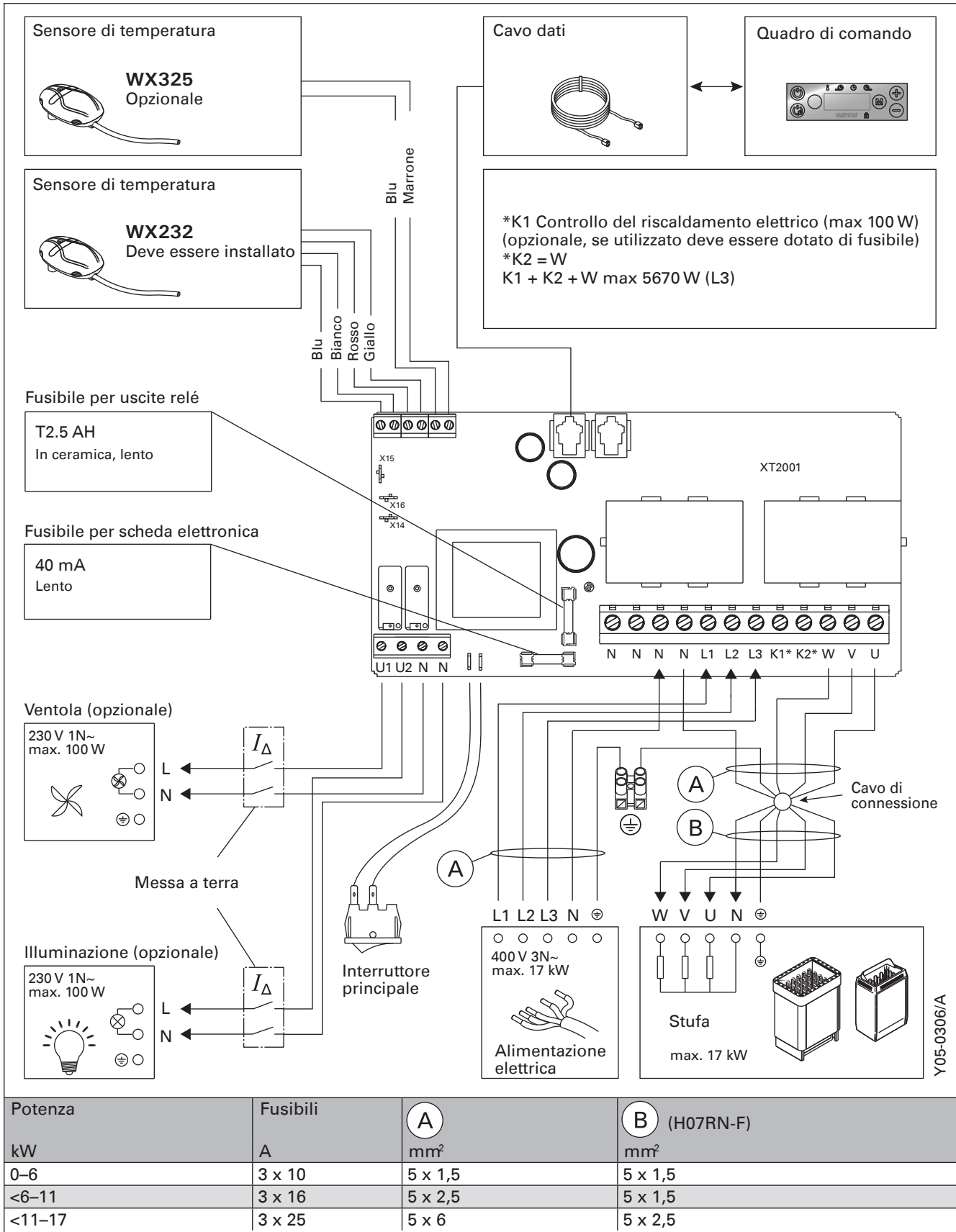


Figura 4. Collegamenti elettrici

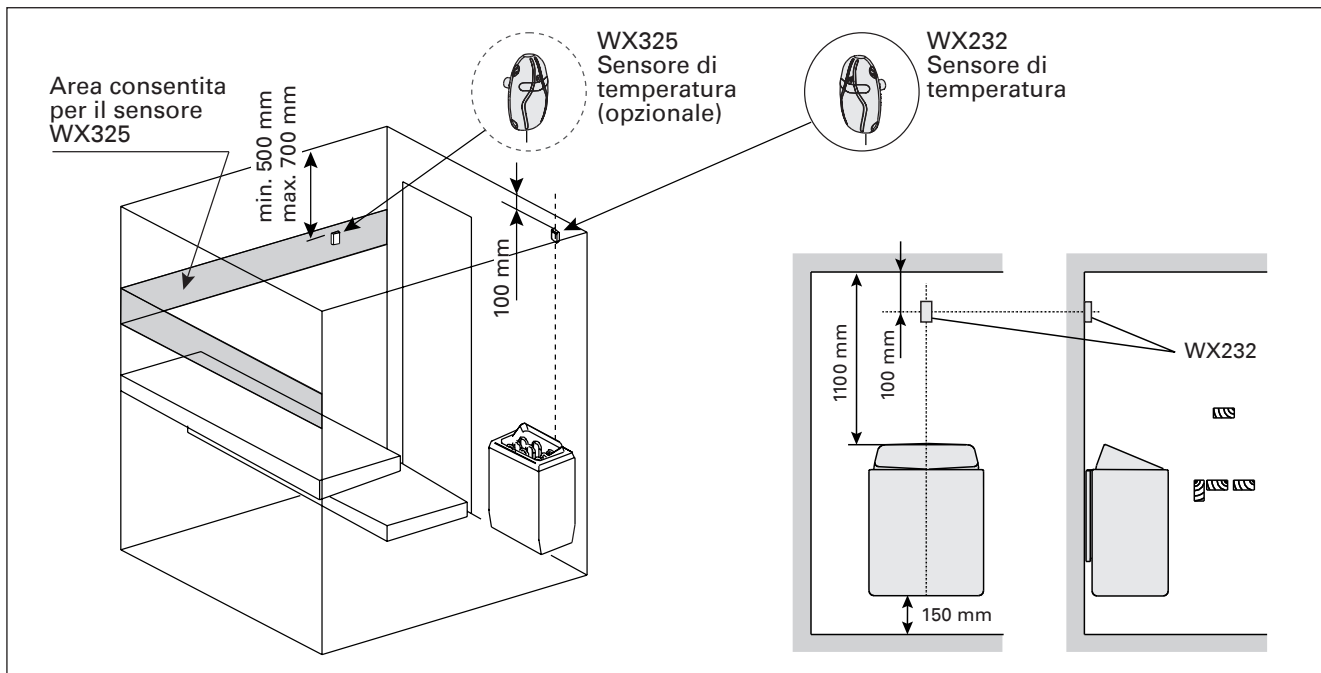


Figura 5. Posizione dei sensori di temperatura con stufe montate a parete

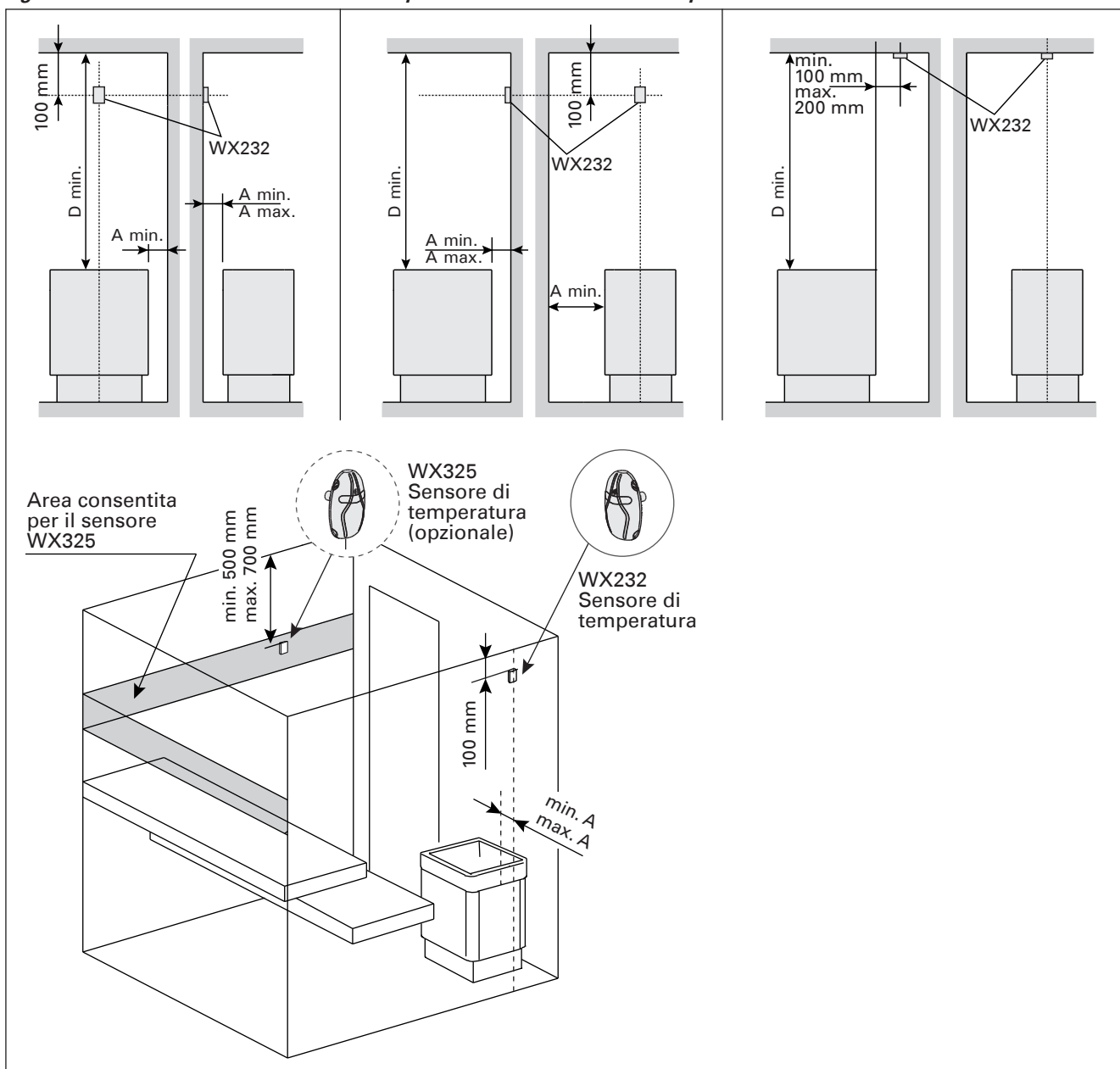


Figura 6. Posizione dei sensori di temperatura con stufe montate a pavimento

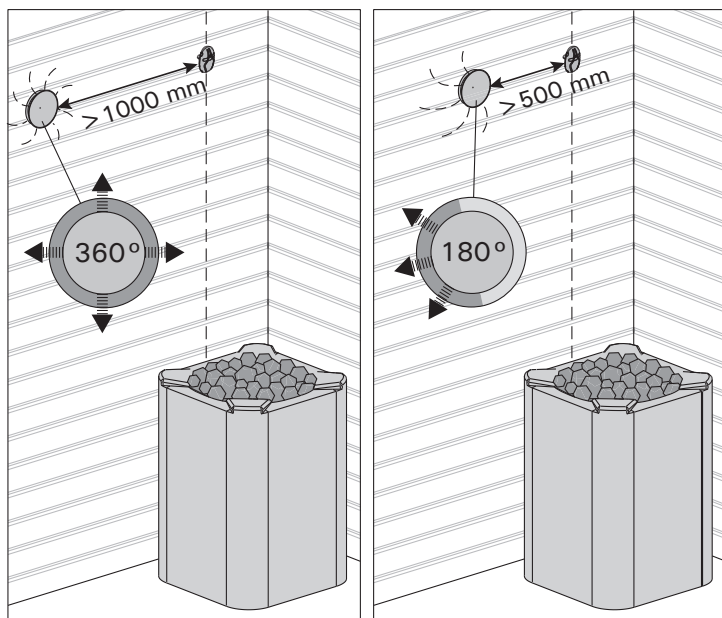


Figura 7. Distanza minima tra il sensore e gli sfiatatoi

### 3.4. Ripristino del limitatore termico di sicurezza

La scatola del sensore contiene un sensore di temperatura e una protezione termica di sicurezza. Se la temperatura dell'area in cui si trova il sensore sale a un valore eccessivo, la protezione termica di sicurezza scollega l'alimentazione della stufa. La figura 8 mostra come reimpostare la protezione termica di sicurezza.

**NOTA:** Il motivo per cui è scattata deve essere determinato prima di premere il pulsante.

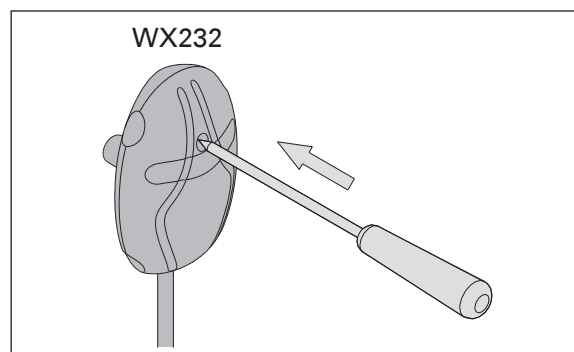
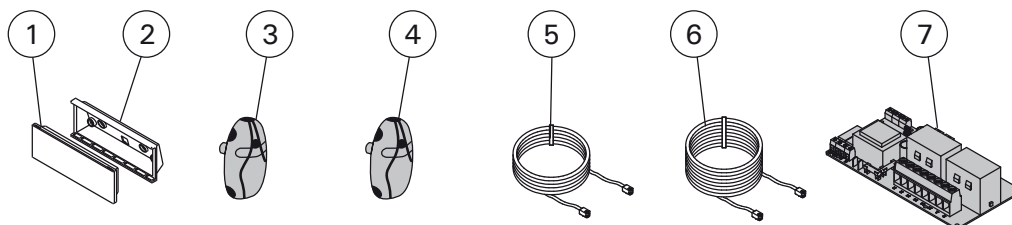


Figura 8. Pulsante di ripristino per il limitatore termico di sicurezza

## 4. PEZZI DI RICAMBIO



1	Quadro di comando (CS170)	WX601
2	Flangia di installazione	ZVR-653
3	Sensore di temperatura	WX232
4	Sensore di temperatura (opzionale)	WX325
5	Cavo dati 5 m	WX311
6	Prolunga cavo dati di 10 m (opzionale)	WX313
7	Circuiti (XT2001)	WX351

Consigliamo di usare esclusivamente le parti di ricambio originali del produttore.



***HARVIA***

Harvia Oy  
PL12  
40951 Muurame  
Finland  
[www.harvia.fi](http://www.harvia.fi)  
+358 207 464 000  
[harvia@harvia.fi](mailto:harvia@harvia.fi)