

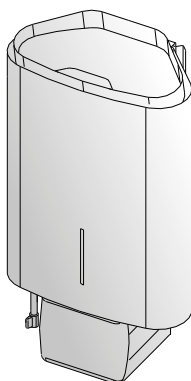
DELTA COMBI, TOPCLASS COMBI SENATOR COMBI, CLUB COMBI

- RU** Инструкции по монтажу и эксплуатации электрической каменки для саун
ET Elektrikerise kasutus- ja paigaldusjuhend

Изделие было модифицировано в июле 2011 года. Здесь Вы можете загрузить инструкцию по установке и эксплуатации ранней модели.

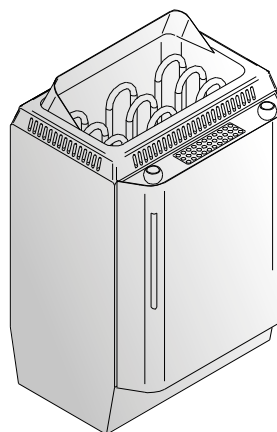
Seda toodet on muudetud 07/2011. Kliki siia varasema versiooni paigaldus- ja kasutusjuhendi allalaadimiseks.

D29SE

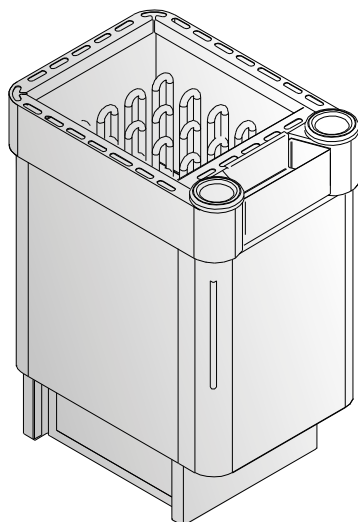


KV50SE,
KV60SE,
KV80SE,
KV90SE

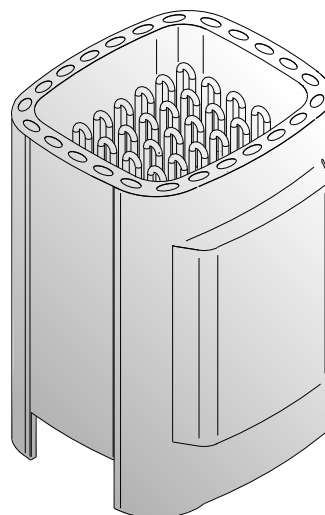
KV50SEA,
KV60SEA,
KV80SEA,
KV90SEA



T7C,
T9C,
T7CA,
T9CA



K11GS,
K13,5GS,
K15GS



Данная инструкция по установке и эксплуатации предназначена для владельца сауны либо ответственного за нее лица, а также для электрика, осуществляющего подключение каменки. После завершения установки эта инструкция должна быть передана владельцу сауны или лицу, ответственному за ее эксплуатацию. Тщательно изучите инструкцию по эксплуатации перед тем, как пользоваться каменкой.

Каменка разработана для нагрева парилки сауны до необходимой для парения температуры. Ее запрещается использовать в любых других целях.

Благодарим Вас за выбор нашей каменки!

Гарантия:

- **Гарантийный срок для каменок и пультов управления, используемых в домашних (бытовых) саунах - 12 месяцев.**
- **Гарантийный срок для каменок и пультов управления, используемых в общественных (коммерческих) саунах - 3 месяца.**
- **Гарантия не распространяется на неисправности, вызванные нарушением инструкции по установке и эксплуатации.**
- **Гарантия не распространяется на неисправности, вызванные использованием камней, не отвечающих рекомендациям изготовителя каменки.**

ОГЛАВЛЕНИЕ

1. ИНСТРУКЦИЯ ПО ЭКСПЛУАТАЦИИ	3
1.1. Укладка камней	3
1.1.1. Замена камней	3
1.2. Нагрев парилки	3
1.2.1. Пар в сауне	3
1.3. Нагрев парилки, режим пользования испарителем	3
1.3.1. Наполнение резервуара водой, холодный испаритель	4
1.3.2. Наполнение резервуара водой, горячий испаритель	4
1.3.3. Опорожнение резервуара для воды	4
1.3.4. Каменки Combi, оборудованные автоматикой заполнения воды (KV50SEA-KV90SEA, T7CA-T9CA, K11GS-K15GS)	4
1.4. Температура парилки	4
1.5. Применение ароматизаторов (не касается каменок D-SE и K-GS)	5
1.6. Просушивание помещения сауны	5
1.7. Очистка испарителя	5
1.8. Руководства к парению	5
1.9. Меры предосторожности	5
1.10. Возможные неисправности	5
1.11. Гарантия, срок службы	5
1.11.1. Гарантия	5
1.11.2. Срок службы	5
2. ПАРИЛЬНЯ	6
2.1. Устройство помещения сауны	6
2.1.1. Потемнение стен сауны	6
2.2. Вентиляция помещения сауны	7
2.3. Мощность каменки	7
2.4. Гигиена сауны	7
3. РУКОВОДСТВА ПО МОНТАЖУ	8
3.1. Перед установкой	8
3.2. Крепление каменки	8
3.3. Защитное ограждение	10
3.4. Установка пульта управления и датчиков	10
3.5. Автоматическое заполнение воды (KV50SEA-KV90SEA, T7CA-T9CA, K11GS-K15GS)	10
3.6. Электромонтаж	10
3.6.1. Сопrotивление изоляции электрокаменки	10
4. ЗАПАСНЫЕ ЧАСТИ	15

Käesolev paigaldus- ja kasutusjuhend on mõeldud sauna omanikule või hooldajale, samuti kerise paigaldamise eest vastutavale elektrikule. Peale kerise paigaldamist tuleb juhend üle anda omanikule või hooldajale. Enne kasutamist tutvuge hoolikalt kasutusjuhistega.

Keris on mõeldud saunade soojendamiseks leilitemperatuurini. Kasutamine muuks otstarbeks on keelatud.

Õnnitleme Teid hea kerise valimise puhul!

Garantii:

- **Keriste ja juhtseadmestiku garantii-aeg kasutamisel peresaunas on kaks (2) aastat.**
- **Keriste ja juhtseadmestiku garantii-aeg kasutamisel ühistusaunas üks (1) aasta.**
- **Asutuste saunades kasutatavate kütte- ja juhtseadmete garantii-aeg on kolm (3) kuud.**
- **Garantii ei kata rikkeid, mille põhjuseks on paigaldus-, kasutus- või hooldusjuhiste mittejärgimine.**
- **Garantii ei kata rikkeid, mis on põhjustatud tehase poolt mittesoovitavate kivide kasutamisest.**

SISUKORD

1. KASUTUSJUHISED	16
1.1. Kerisekivide ladumine	16
1.1.1. Hooldamine	16
1.2. Leiliruumi soojendamine	16
1.2.1. Leiliviskamine	16
1.3. Saunaruumi kütmine, aurusti kasutamine kütmisel	17
1.3.1. Veepaagi täitmine, külm aurusti	17
1.3.2. Veepaagi täitmine, kuum aurusti	17
1.3.3. Veepaagi tühjendamine	17
1.3.4. Veetäitmisautomaatikaga varustatud Combi kerised (KV50SEA-KV90SEA, T7CA-T9CA, K11GS-K15GS)	17
1.4. Lõhnaainete kasutamine (ei D-SE/K-GS)	17
1.5. Saunaruumi kuivatamine	17
1.6. Aurusti puhastamine	17
1.7. Soovitusi saunaskäimiseks	18
1.8. Hoiatused	18
1.9. Probleemolukorrad	18
2. SAUNARUUM	19
2.1. Saunaruumi konstruktsioon	19
2.1.1. Saunaruumi seinte mustenemine	19
2.2. Saunaruumi ventilatsioon	20
2.3. Kerise võimsus	20
2.4. Saunaruumi hügieen	20
3. PAIGALDUSJUHIS	21
3.1. Enne paigaldamist	21
3.2. Kerise kinnitamine	21
3.3. Kaitsebarjäär	23
3.4. Juhtimispuhli ja andurite paigaldamine	23
3.5. Automaatne veega täitmine (KV50SEA-KV90SEA, T7CA-T9CA, K11GS-K15GS)	23
3.3. Elektriühendused	23
3.6.1. Elektrikerise isolatsioonitakistus	23
4. TAGAVARAOSAD	27

1. ИНСТРУКЦИЯ ПО ЭКСПЛУАТАЦИИ

1.1. Укладка камней

Правильная укладка камней имеет большое значение для эффективной работы каменки (рис. 1).

Важная информация о камнях для сауны:

- Диаметр камней не должен превышать 5–10 см.
- Разрешается использовать только угловатые колотые камни, специально предназначенные для использования в каменке. Подходящими горными породами являются перидотит, оливин-долерит и оливин.
- **Запрещается использовать в каменке легкие, пористые керамические «камни», а также мягкий горшечный камень. Эти материалы не поглощают достаточное количество теплоты при нагревании. Их использование может привести к повреждению нагревательных элементов.**
- Перед укладкой в каменку необходимо очистить камни от пыли.

Обратите внимание при укладке камней:

- Не бросайте камни в печь.
- Запрещается вклинивать камни между нагревательными элементами.
- Разместите камни свободно для обеспечения циркуляции между ними воздуха.
- Камни должны опираться друг на друга, а не на нагревательные элементы.
- Камни не должны образовывать над нагревательными элементами высокую грудку.
- В пространстве для камней и вблизи каменки не должны размещаться предметы, затрудняющие циркуляцию воздуха через каменку.

1.1.1. Замена камней

Из-за больших температурных колебаний при эксплуатации камни разрушаются. Перекладывайте камни не реже одного раза в год, а при интенсивном использовании сауны - еще чаще. При этом удаляйте осколки камней со дна каменки и заменяйте новыми все разрушенные камни. При этом нагревательная способность каменки остается оптимальной, а опасность перегрева пропадает.

1.2. Нагрев парильни

При первом нагреве сауны каменка и камни могут распространять запах. Для удаления запаха сауна должна хорошо вентилироваться.

Если мощность каменки соответствует размерам сауны, для полноценного нагрева помещения с хорошей теплоизоляцией до необходимой температуры потребуется около часа (> 2.3.). Камни нагреваются до температуры парения, как правило, одновременно с парильней. Подходящая для парения температура 65–80 °С.

⚠️ Перед включением каменки следует всегда проверять, что над каменкой или рядом с ней нет никаких предметов. > 1.9.

1.2.1. Пар в сауне

При нагреве воздух сауны высыхает, поэтому для получения подходящей влажности необходимо облить горячие камни водой. Люди по-разному переносят воздействие тепла и пара - опытным путем можно подобрать оптимальную температуру и влажность.

⚠️ Объем ковша для сауны не должен превышать 2 дл. Излишнее количество горячей воды может вызвать ожоги горячими струями пара. Избегайте поддачи пара, если кто-то находится вблизи каменки, так как горячий пар может вызвать ожоги.

В качестве воды для сауны следует использовать воду, отвечающую требованиям хозяйственной (таблица 1). В воде для сауны можно использовать только предназначенные для этого ароматизаторы. Соблюдайте указания на упаковке.

1.3. Нагрев парильни, режим пользования испарителем

С помощью каменки Combi можно нагревать сауну подобно обычной каменке или использовать при нагреве свойства испарителя.

- **Обязательно заполняйте водяной резервуар после использования!**
- Объем емкости испарителя составляет ок. 5 л (D-SE: ок. 2 л), что достаточно для постоянной работы в течение двух часов. Емкость испарителя необходимо заполнять при остывшей каменке.
- Наилучшей влажности можно достичь, выставив температуру в низкий уровень ок. 40 °С и величину влажности в высокий уровень макс. 95 % и нагревая с помощью испарителя и каменки в течение одного часа.

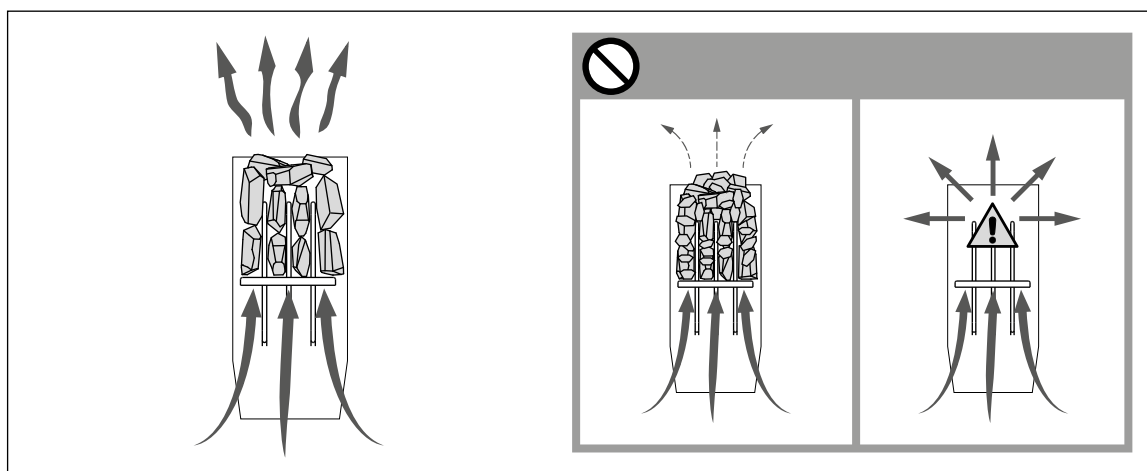


Рисунок 1. Укладка камней

Свойство воды	Воздействие	Рекомендация
Концентрация гумуса	Влияет на цвет, вкус, выпадает в осадок	<12 мг/л
Концентрация железа	Влияет на цвет, запах, вкус, выпадает в осадок	<0,2 мг/л
Жесткость: важнейшими элементами являются марганец (Mn) и известь, т.е. кальций (Ca)	Выпадает в осадок	Mn: <0,05 мг/л Ca: <100 мг/л
Хлорированная вода	Вред для здоровья	Использование запрещено
Морская вода	Ускоренная коррозия	Использование запрещено

Таблица 1. Требования к качеству воды

1.3.1. Наполнение резервуара водой, холодный испаритель

Заполните резервуар чистой бытовой водой. Максимальный объем воды, который можно заливать в резервуар, составляет около 5 литров (D-SE: ок. 2 л). Рисунок 2.

1.3.2. Наполнение резервуара водой, горячий испаритель

Следует избегать наполнения водой или добавления воды в горячий испаритель, поскольку горячий пар и горячий испаритель могут причинить ожоги. Если все-таки возникает необходимость наполнения водой горячего резервуара, следует, соблюдая максимальную осторожность, действовать следующим образом:

1. Выключить испаритель
2. Осторожно налить холодную воду в резервуар через решетчатый элемент, из которого вода протекает в резервуар и охлаждает находящуюся в нем горячую воду.
3. Слить находящуюся в резервуаре охлажденную воду в сосуд, после чего вылить ее в канализацию.
4. Наполнить резервуар водой, в соответствии с пунктом 1.3.1.

1.3.3. Опорожнение резервуара для воды

Для обеспечения безупречной работы, резервуар для воды следует опорожнять после каждого использования. При этом удаляются загрязнения, которые повреждают резервуар вследствие испарения воды.

Поскольку сразу после использования испарителя в резервуаре находится горячая вода, следует

опорожнять резервуар после остывания воды, по прошествии нескольких часов после выключения испарителя. (Рисунок 2).

См. также подпункты 1, 2 и 3 пункта 1.3.2.

1.3.4. Каменки Combi, оборудованные автоматикой заполнения воды (KV50SEA-KV90SEA, T7CA-T9CA, K11GS-K15GS)

Те каменки Combi, которые оборудованы автоматикой заполнения воды, имеют автоматическое заполнение водной емкости. Вентиль опорожнения водной емкости следует закрыть и открыть запорный вентиль заполнения водной емкости. См. рисунок 2 и 7.

После принятия сауны необходимо перекрыть запорный вентиль заполнения водной емкости. См. также поз. 1.3.3.

1.4. Температура парильни

Безопасность прежде всего

Производство электрокаменок находится под контролем государственных служб, которые на основе измерений утверждают каждый тип каменки в качестве прибора, безопасного в использовании при предназначенных для него условиях. По конструкции, электрической схеме и нагреву каменки изготавливаются в соответствии с нормами безопасности с учетом условий сауны. Нормы безопасности предусматривают, что температура стальных и потолочных поверхностей вблизи каменки не должна подниматься выше 140 °С.

Хотя температура на термометре, по мнению парящегося, и может казаться низкой, у границы потолка она может, несмотря на это, быть максимальной, т.е. 140 °С.

Нагрев сауны

Нормы безопасности ограничивают количество тепла, производимое каменкой в сауне, но если определение мощности каменки сделано правильно с точки зрения парильни, тепла образуется достаточно и безопасным методом. Правильная циркуляция воздуха в сауне гарантирует равномерное распределение тепла в вертикальном направлении (воздух циркулирует), и, таким образом, тепло не пропадает и воздух приятен для дыхания.

Правильная температура парильни

Определенную температуру для парильни нельзя назвать точно, так как влажность также оказывает влияние на качество пара. То чувство, которое парящийся получает во время парения, является лучшим знаком правильно выбранной температуры. С точки зрения удовольствия при парении, не стоит стремиться

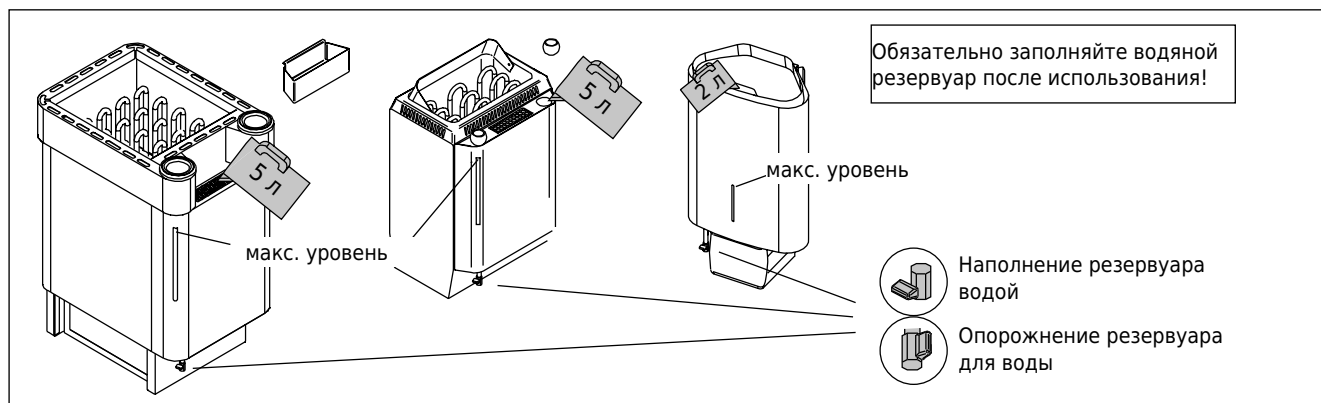


Рисунок 2. Наполнение резервуара водой и опорожнение резервуара для воды (D-SE, KV-SE, T-C)

к высокой температуре. При нагреве традиционной открытой каменки температура в парильне поднимается слишком высоко, что препятствует потению и нормальному дыханию, а также ограничивает подкидывание пара из-за обжигающей жары.

Нормальные условия парения достигаются путем поддержания такой температуры, при которой можно подкидывать пару для получения приятной влажности.

1.5. Применение ароматизаторов (не касается каменок D-SE и K-GS)

В испарителе имеется возможность применять жидкие и расфасованные в пакеты ароматизаторы. Жидкие ароматизаторы наливают в имеющиеся в испарителе каменные чашки. Ароматизаторы в пакетах размещают на паровую решетку.

При применении ароматизаторов следует остерегаться выплесков горячего пара из испарителя. Избегайте добавления воды и установки ароматизаторов в горячий испаритель.

Каменные чашки следует достаточно часто мыть в проточной воде.

1.6. Просушивание помещения сауны

Помещение сауны всегда следует тщательно просушивать после каждого использования. Для ускорения просушивания можно держать включенной каменку и максимально вентилировать сауну.

Если каменка используется для просушивания, необходимо убедиться в том, что она выключилась по истечении установленного времени.

1.7. Очистка испарителя

На стенках резервуара для воды осаждаются находящиеся в воде примеси, такие, как известь. Для удаления известкового налета можно применять средства для удаления известкового налета со стенок бытовых приборов, например, кофеварок и электрических чайников, соблюдая инструкции по применению этих средств. Снаружи корпус печи очищают влажной салфеткой. При очистке испарителя и корпуса печи печь должна быть выключена.

1.8. Руководства к парению

- Начинайте парение с мытья.
- Продолжительность нахождения в парильне по самочувствию – сколько покажется приятным.
- Забудьте все ваши проблемы и расслабьтесь!
- К хорошим манерам парения относится внимание к другим парящимся: не мешайте другим слишком громкоговоросым поведением.
- Не сгоняйте других с полков слишком горячим паром.
- При слишком сильном нагревании кожи передохните в предбаннике. Если вы хорошо себя чувствуете, то можете при возможности насладиться плаванием.
- В завершение вымойтесь.
- Отдохните, расслабьтесь и оденьтесь. Для выравнивания баланса жидкости выпейте освежающий напиток.

1.9. Меры предосторожности

- **Слишком долгое пребывание в горячей сауне вызывает повышение температуры тела, что может оказаться опасным.**
- **Будьте осторожны с горячими камнями и**

металлическими частями каменки. Они могут вызвать ожоги кожи.

- **Не подпускайте детей к каменке.**
- **В сауне нельзя оставлять без присмотра детей, инвалидов и слабых здоровьем.**
- **Связанные со здоровьем ограничения необходимо выяснить с врачом.**
- **О парении маленьких детей необходимо проконсультироваться у педиатора.**
- **Передвигайтесь в сауне с осторожностью, так как пол и полки могут быть скользкими.**
- **Не парьтесь под влиянием алкоголя, лекарств, наркотиков и т. п.**
- **Не спите в нагретой сауне.**
- **Морской и влажный климат может вызвать коррозию металлических поверхностей каменки.**
- **Не используйте парильню в качестве сушилки для одежды во избежание возникновения пожара. Электроприборы могут сломаться вследствие излишней влажности.**

1.10. Возможные неисправности

В случае неисправности

Если испаритель не работает, следует проверить следующее:

- достаточно ли воды в резервуаре (см. раздел 1.3.)
- не сработала ли защита от перегрева (на дне испарителя имеется аннулирующая кнопка)
- не является ли влажность в сауне слишком высокой
- Если каменка не нагревается, проверьте следующее:
- энергия поступает
- термостат настроен на более высокую температуру чем температура в сауне
- пробки целые

1.11. Гарантия, срок службы

1.11.1. Гарантия

Гарантийный срок для каменок и управляющего оборудования при использовании в семейных саунах составляет 1 (один) год. Гарантийный срок для каменок и управляющего оборудования при использовании в общественных саунах составляет 3 (три) месяца.

В течении срока гарантии производитель обязуется исправлять неисправности, связанные с дефектом производства продукции или используемых компонентов и материалов, при условии, что продукт использовался по назначению в соответствии с данной инструкцией. Гарантийное обслуживание осуществляется через Вашего дилера каменок Харвиа.

1.11.2. Срок службы

Срок службы каменок типа Combi – 10 лет. Изготовитель обязуется производить запасные части к каменке в течении срока службы. Запасные части вы можете приобрести через Вашего дилера каменок Харвиа. При интенсивном использовании каменки некоторые компоненты (напр. нагревательные элементы) могут выйти из строя раньше, чем другие компоненты каменки. Если эти компоненты вышли из строя в течении гарантийного срока, см. “Гарантия”.

2. ПАРИЛЬНЯ

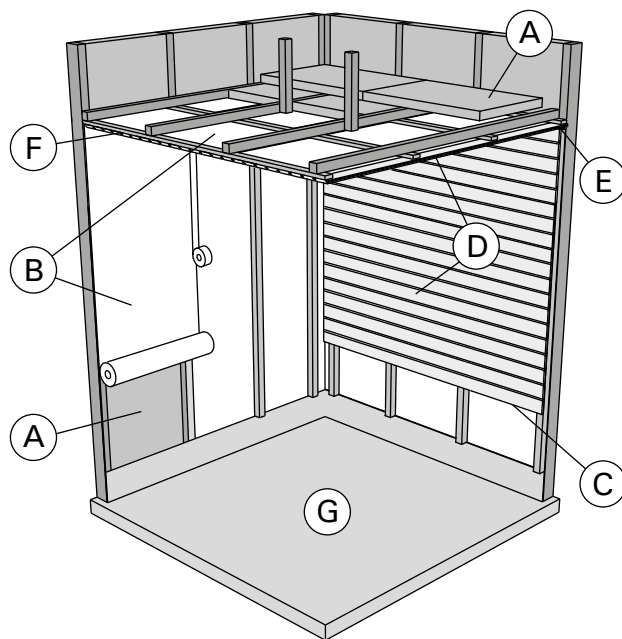


Рисунок 3.

2.1. Устройство помещения сауны

- A. Изоляция из минеральной ваты, толщина 50–100 мм. Помещение сауны следует тщательно теплоизолировать, чтобы не перегружать каменку.
- B. Пароизоляция, например, алюминиевая фольга. Устанавливайте глянцевой стороной внутрь сауны. Заклейте швы алюминиевой лентой.
- C. Вентиляционный зазор 10 мм между пароизоляцией и обшивкой (рекомендуется).
- D. Вагонка толщиной 12–16 мм. Перед обшивкой проверьте электропроводку и наличие в стенах креплений для каменки и полков.
- E. Вентиляционный зазор 3 мм между стеной и обшивкой потолка.
- F. Высота сауны обычно 2100–2300 мм. Минимальная высота зависит от каменки (см. табл. 2). Расстояние между верхним полком и потолком не должно превышать 1200 мм.
- G. Используйте керамическую плитку и темный цемент для швов. Частицы камней, попавшие в воду, могут испачкать и/или повредить недостаточно стойкое покрытие пола.

Внимание! Проконсультируйтесь с пожарной службой по поводу изоляции противопожарных стен. Не изолируйте используемые дымоходы.

Внимание! Легкие защитные экраны, монтируемые непосредственно на стены или потолок, могут быть источником пожара.

Внимание! Попадающую на пол сауны воду следует направить в напольный колодец.

2.1.1. Потемнение стен сауны

Потемнение деревянных поверхностей сауны со временем – нормальное явление. Потемнение может быть ускорено

- солнечным светом
- теплом каменки
- защитными средствами для дерева (имеют низкую тепловую устойчивость)
- мелкими частицами от камней сауны, поднимаемыми воздушным потоком.

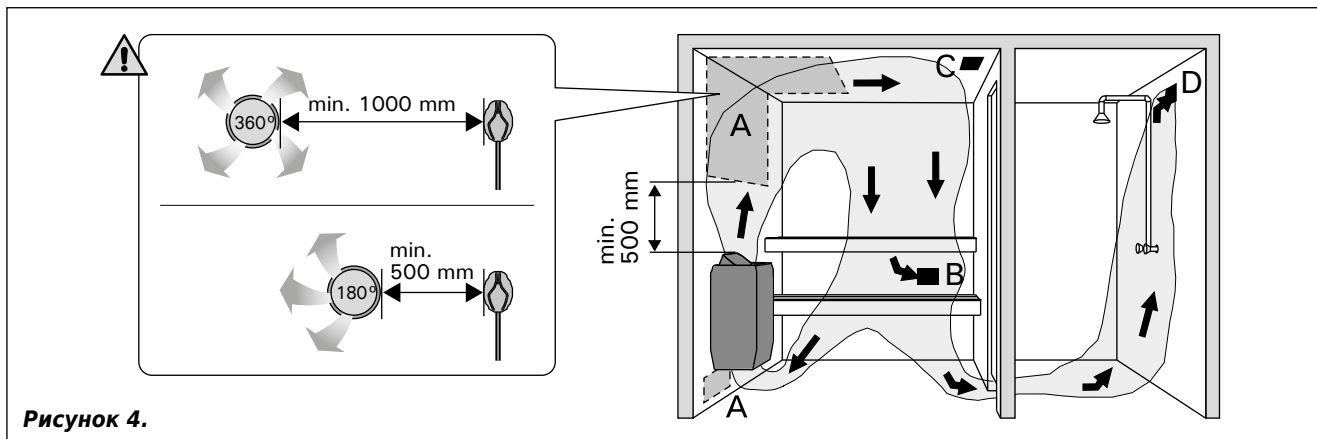


Рисунок 4.

2.2. Вентиляция помещения сауны

Воздух в сауне должна заменяться шесть раз в час. На рис. 4 показаны варианты вентиляции сауны.

- A. Размещение приточного вентиляционного отверстия. Если используется механическая вентиляция, поместите вентиляционное отверстие над каменкой. Если вентиляция естественная, поместите вентиляционное отверстие под или рядом с каменкой. Диаметр трубы для притока воздуха должен быть 50-100 мм. **Вентиляционное окно не должно охлаждать температурный датчик (см. инструкции по установке температурного датчика в руководстве по установке пульта управления)!**
- B. Вытяжное вентиляционное отверстие. Помещайте вытяжное отверстие рядом с полом как можно дальше от каменки. Диаметр вытяжной трубы должен быть в два раза больше диаметра приточной трубы.
- C. Дополнительная осушающая вентиляция (не работает при нагреве и работе сауны). Сауну также можно просушивать, оставляя после использования дверь открытой.
- D. Если вытяжное вентиляционное отверстие находится в душевой, зазор под дверь сауны должен быть не менее 100 мм. Обязательно используйте механическую вентиляцию.

2.3. Мощность каменки

Если стены и потолок обшиты вагонкой и теплоизоляция за обшивкой соответствующая, то мощность каменки рассчитывается в соответствии с объемом сауны. Неизолированные стены (кирпич, стеклянные блоки, стекло, бетон, керамическая плитка и т.д.) повышают требуемую мощность каменки. Добавляйте 1,2 куб.м к объему сауны на каждый неизолированный кв. м стены. Например, сауна объемом 10 куб.м со стеклянной дверью по мощности каменки эквивалентна сауне объемом 12 куб.м. Если в сауне бревенчатые стены, умножьте ее объем на 1,5. Выберите мощность каменки по таблице 2.

2.4. Гигиена сауны

Во избежание попадания пота на полки используйте специальные полотенца.

Полки, стены и пол сауны следует хотя бы раз в полгода тщательно мыть. Используйте жесткую щетку и чистящее средство для саун.

Влажной тряпкой удалите грязь и пыль с корпуса каменки. Обработайте его 10 %-ным раствором лимонной кислоты и ополосните для удаления известковых пятен.

3. РУКОВОДСТВА ПО МОНТАЖУ

3.1. Перед установкой

Перед началом работ ознакомьтесь с руководствами и проверьте следующее:

- Подходит ли устанавливаемая каменка к данной парильне с точки зрения мощности и типа?
Значения объема, данные в таблице 2 нельзя превышать или занижать.
- Питающее напряжение достаточно для каменки?
- При расположении каменки выполняются условия минимальных расстояний, изображенных на рис. 5 и указанных в таблице 2.

Значения необходимо соблюдать, так как пренебрежение ними может привести к возникновению пожара.

- **В сауне может быть установлена только одна каменка.**
- **Каменка устанавливается так, чтобы текст легко читался после установки.**
- **Каменки нельзя устанавливать в нише.**

3.2. Крепление каменки

D29SE

Внимание! Подключите соединительный кабель к каменке перед закреплением каменки к стеновому кронштейну. »3.6.

Установочный кронштейн прикреплен к каменке. Открутите фиксирующий винт и отсоедините кронштейн от каменки.

1. Прикрепите установочный кронштейн к стене винтами, входящими в комплект поставки кронштейна. Соблюдайте безопасные минимальные расстояния, указанные на рисунке 5. Установочные размеры кронштейна показаны на рис. 6.

ВНИМАНИЕ! В месте крепления шурупов за панелью должна располагаться, например, доска, к которой рама прочно крепится. Если за панелью нет доски, то доску можно прочно крепить поверх панели.

2. Поднимите каменку на кронштейн, прикрепленный к стене, чтобы крепежные крючки в нижней части кронштейна зашли за край корпуса каменки, а паз в верхней части каменки упирался в верхнюю часть кронштейна.

3. Заблокируйте каменку в кронштейне с помощью винта с верхнего края.

KV50SE-KV90SE

1. С помощью прилагаемых шурупов прикрепите к стене монтажную раму, соблюдая минимальные расстояния, указанные в таблице 2 и на рис. 5. Установка рамы изображена на рис. 6.

ВНИМАНИЕ! В месте крепления шурупов за панелью должна располагаться, например, доска, к которой рама прочно крепится. Если за панелью нет доски, то доску можно прочно крепить поверх панели.

2. Укрепите каменку на раме так, чтобы крепежные штыри рамы вошли в отверстия и вышли от отверстия в дне каменки.

3. Прикрепите верхнюю часть каменки к раме.

T7C-T9C, K11GS-K15GS

Каменка крепится к полу за две ножки, т.е. за две точки в ножках.

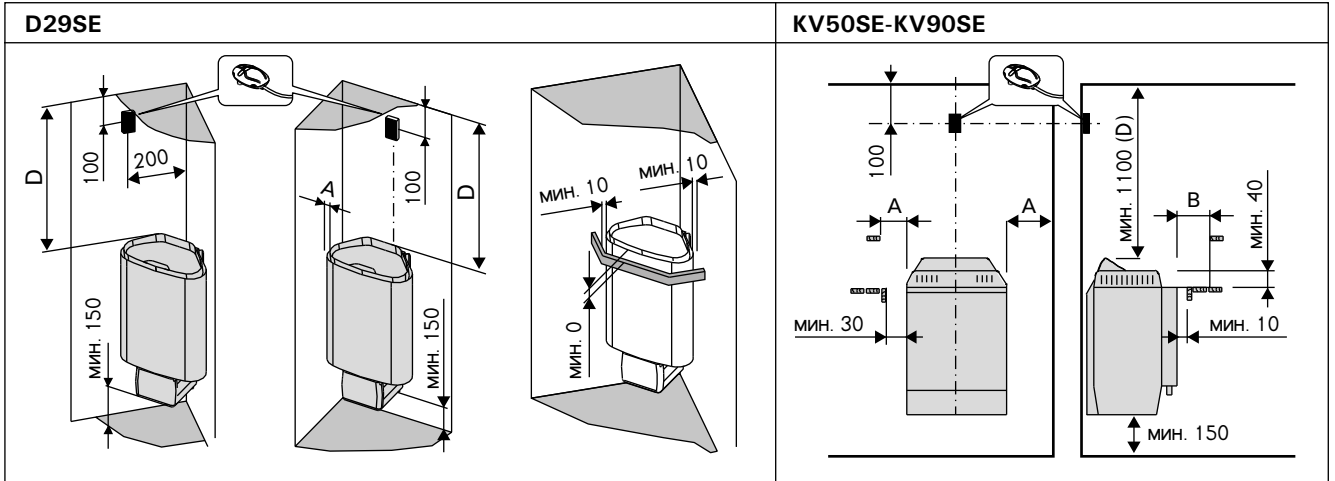
Перед установкой необходимо принять во внимание минимальные расстояния до легковозгораемых материалов. См. табл. 2 и рис. 5.

Модель и размеры	Мощность макс.	Парильня		Мин. расстояния от каменки				Электрическое соединение 400 V 3N~																					
		Объем	Высота	A	B	До потолка	До пола	Электрощит-пульт C105S	пульт C105S-печь	Электрощит - печь																			
шир. 505 мм глуб. 490 мм выс. 700 мм вес 30 кг камни макс. 60 кг	кВт	См. пункт 2.3.		*) См. рис. 5				провод	предохранители	провод	провод до соединительной коробки	провод от соединительной коробки	Предохранители																
		мин. м3	макс. м3	мм	мм	мм	мм							мм2	А	мм2	мм2	мм2	А										
		K11GS	11,0	9	16	1900	70							50	1200	-	3x1,5	10	6 x 1,5	5 x 2,5	5 x 1,5	3 x 16							
		K13,5GS	13,5	11	20	2100	100							50	1400	-	3x1,5	10	6 x 1,5	5 x 4,0	5 x 2,5	3 x 20							
K15GS	15,0	14	24	2100	100	50	1400	-	3x1,5	10	6 x 1,5	5 x 6,0	5 x 2,5	3 x 25															
шир. 345 мм глуб. 465 мм выс. 660 мм вес 21 кг камни макс. 35 кг	7,0	6	9	1900	80	60	1250	-	5x2,5	3x16	5 x 2,5 + 2 x 2,5	-	-	-															
															T7C T7CA														
шир. 400 мм глуб. 360 мм выс. 640 мм вес 16 кг камни макс. 20 кг	9,0	8	14	1900	120	80	1250	-	5x2,5	3x16	5 x 2,5 + 2 x 2,5	-	-	-															
															T9C T9CA														
шир. 400 мм глуб. 360 мм выс. 640 мм вес 16 кг камни макс. 20 кг	5,0	3	6	1900	35	20	1100	150	5x1,5	3x10	5 x 1,5 + 2 x 1,5	-	-	-															
															KV50SE KV50SEA														
															KV60SE KV60SEA	6,0	5	8	1900	50	60	1100	150	5x1,5	3x10	5 x 1,5 + 2 x 1,5	-	-	-
															KV80SE KV80SEA	8,0	7	12	1900	100	90	1100	150	5x2,5	3x16	5 x 2,5 + 2 x 2,5	-	-	-
KV90SE KV90SEA	9,0	8	14	1900	120	100	1100	150	5x2,5	3x16	5 x 2,5 + 2 x 2,5	-	-	-															
шир. 340 мм глуб. 200 мм выс. 635 мм вес 8 кг камни макс. 11 кг	2,9	1,5	4	1900	10	-	900	150	Электрическое соединение 230 V 1N~																				
									D29SE	3x2,5	1x16 (1x13)	5 x 2,5	-	-	-														

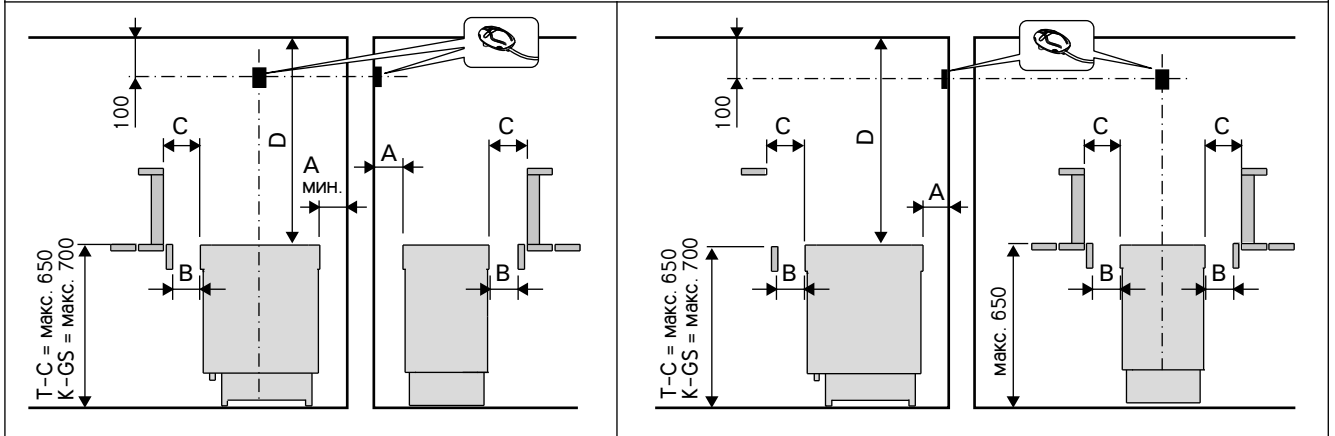
Таблица 2. Данные каменки типа Combi

*) В сторону к стене или к верхнему полку.

**) Вперёд к верхнему полку или к верхнему ограждению.



Т7С-Т9С, К11GS-К15GS Установка датчика пульта управления на стену



Т7С-Т9С, К11GS-К15GS Установка датчика пульта управления на потолок

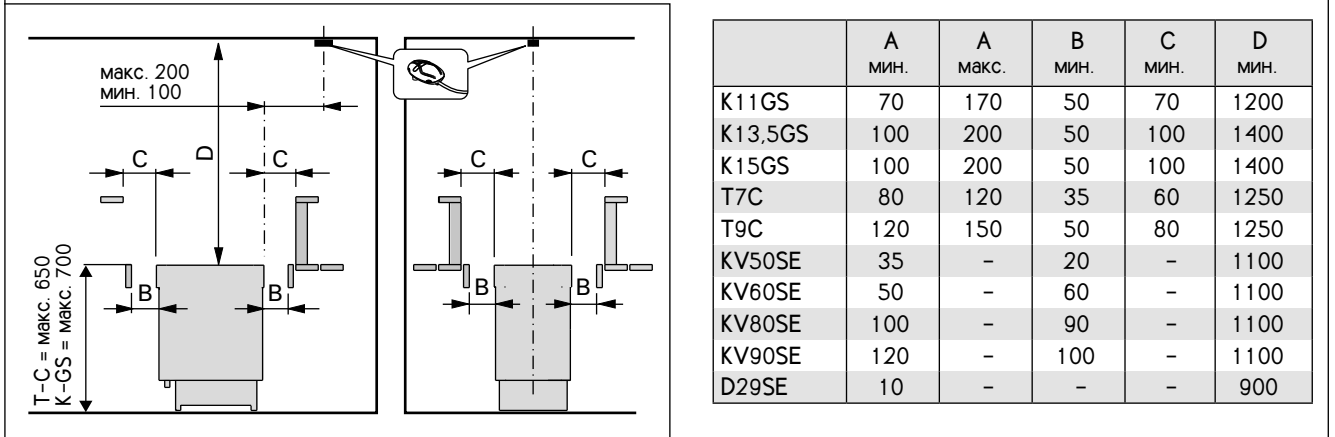


Рисунок 5. Расстояния безопасности (все размеры приведены в миллиметрах)

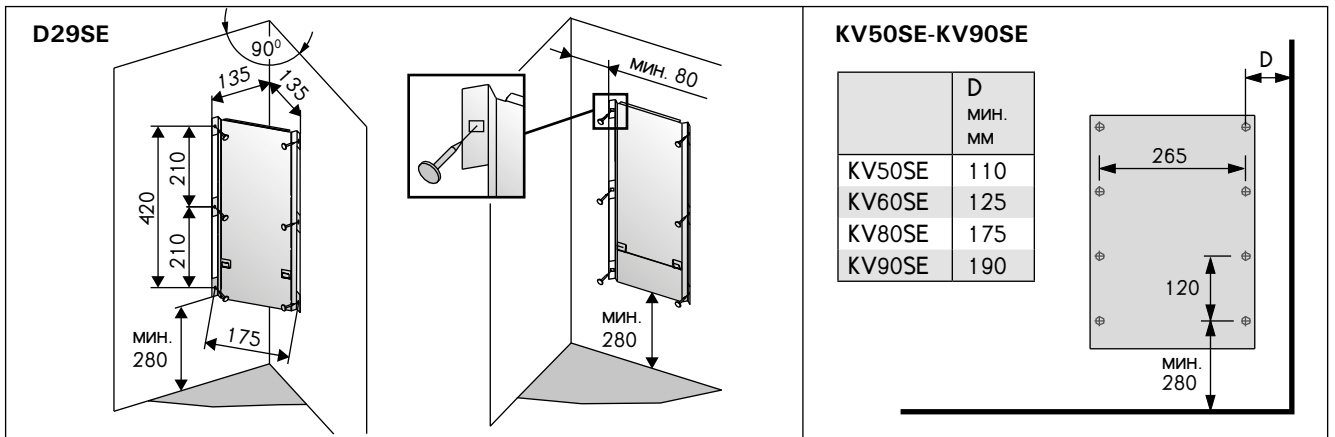


Рисунок 6. Установка крепящей рамы (все размеры приведены в миллиметрах)

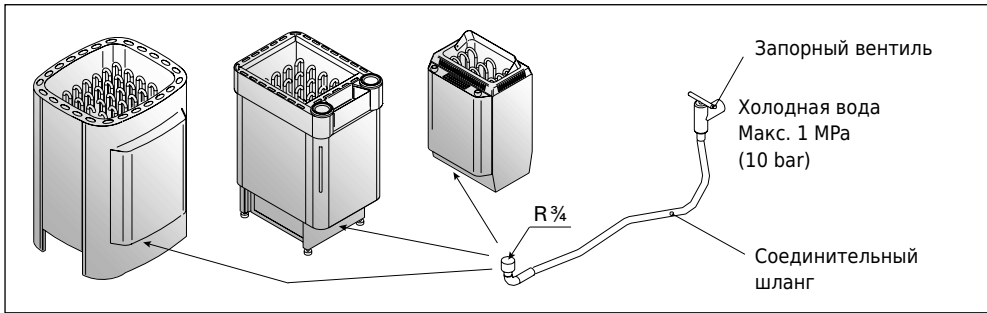


Рисунок 7. Автоматическое заполнение воды

3.3. Защитное ограждение

При установке защитного ограждения вокруг каменки следует соблюдать расстояния, указанные на рис. 5 и таблице 2.

3.4. Установка пульта управления и датчиков

К пульту приложены более детальные инструкции по его установке.

3.5. Автоматическое заполнение воды (KV50SEA-KV90SEA, T7CA-T9CA, K11GS-K15GS)

Каменку подсоединяют к водопроводной сети с холодной водой с помощью гибкого соединительного шланга. Кроме того, в линии подсоединения к воде должен быть запорный вентиль. См. рис. 7. Пол сауны или умывального помещения должен быть оборудован напольным колодцем на случай повреждения шлангов или их течи.

3.6. Электромонтаж

⚠ Подключение каменки к электросети может произвести только квалифицированный электромонтажник, имеющий право на данный род работ, в соответствии с действующими правилами.

- Каменка гибким проводом подсоединяется к соединительной коробке (рис. 8: 3) на стене сауны. Соединительная коробка должна быть брызгозащищенной и находиться на расстоянии

не выше 500 мм от пола.

- В качестве кабеля (рис. 8: 2) следует использовать резиновый кабель типа H07RN-F или подобный. **ВНИМАНИЕ! Использование кабеля с ПВХ-изоляцией запрещено вследствие его разрушения под воздействием тепла.**
- Если соединительный или монтажный кабель подходит к сауне, или сквозь стены сауны, на высоте более 500 мм, они должны выдерживать при полной нагрузке температуру 170 °С. Приборы, устанавливаемые на высоте более 500 мм от уровня пола сауны, должны быть пригодными для использования при температуре 125 °С (маркировка T125).

3.6.1. Сопротивление изоляции электрокаменки

При проводимом во время заключительной проверки электромонтажа каменки измерении сопротивления изоляции может быть выявлена «утечка», что происходит благодаря впитыванию атмосферной влажности в изоляционный материал нагревательных элементов (транспортировка, складирование). Влажность испарится в среднем после двух нагреваний каменки.

⚠ Не подключайте подачу питания электрокаменки через устройства защитного отключения.

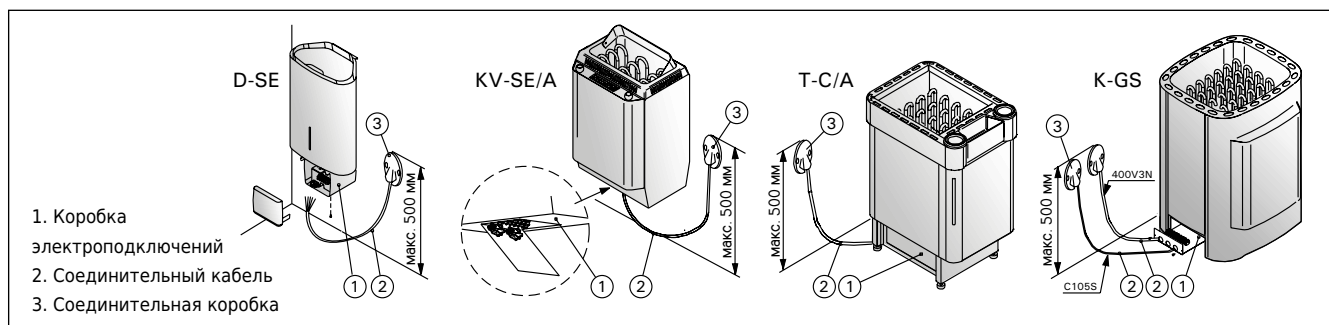


Рисунок 8. Установка каменки

Обязательно заполняйте водяной резервуар после использования!

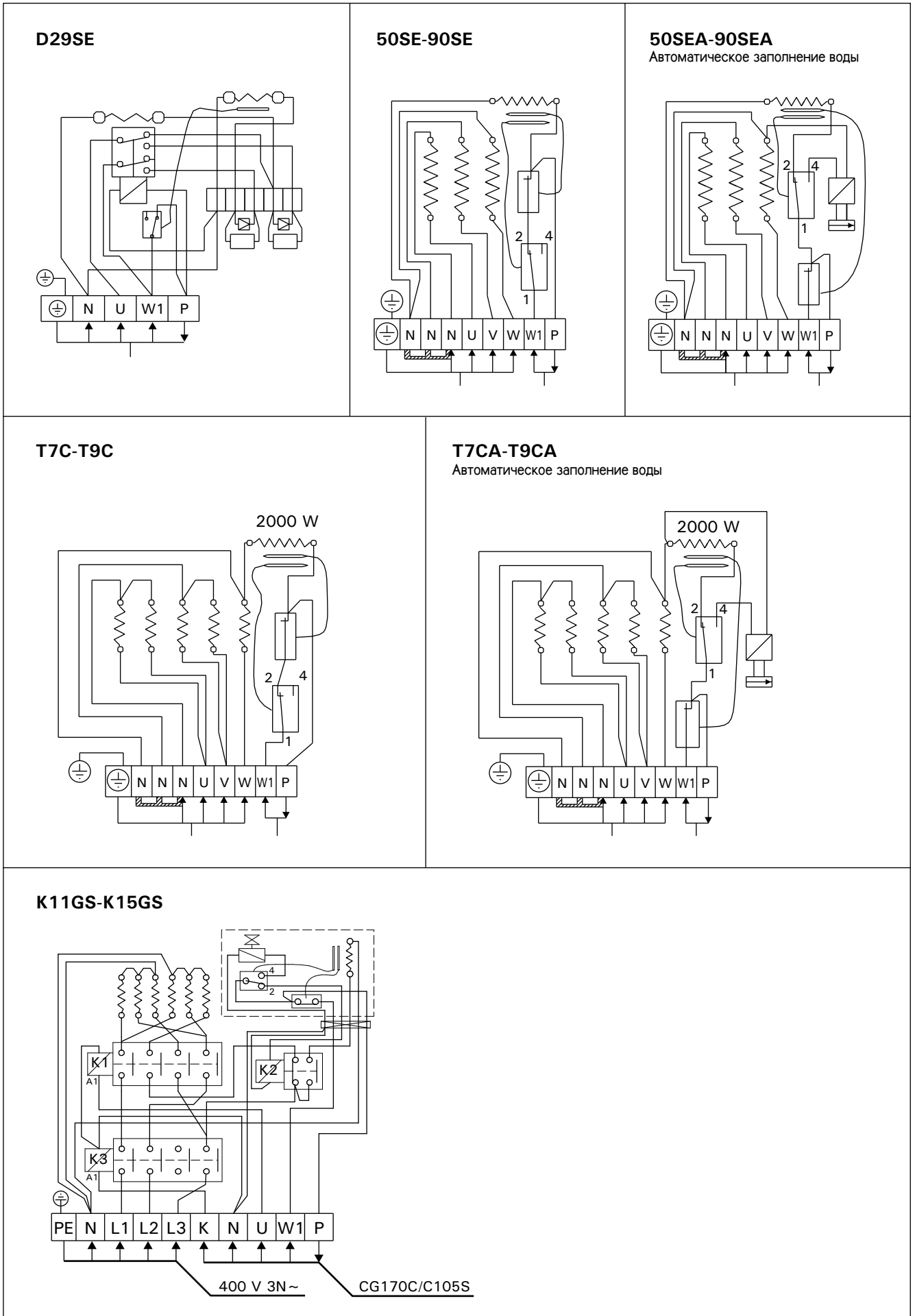


Рисунок 9. Электромонтаж

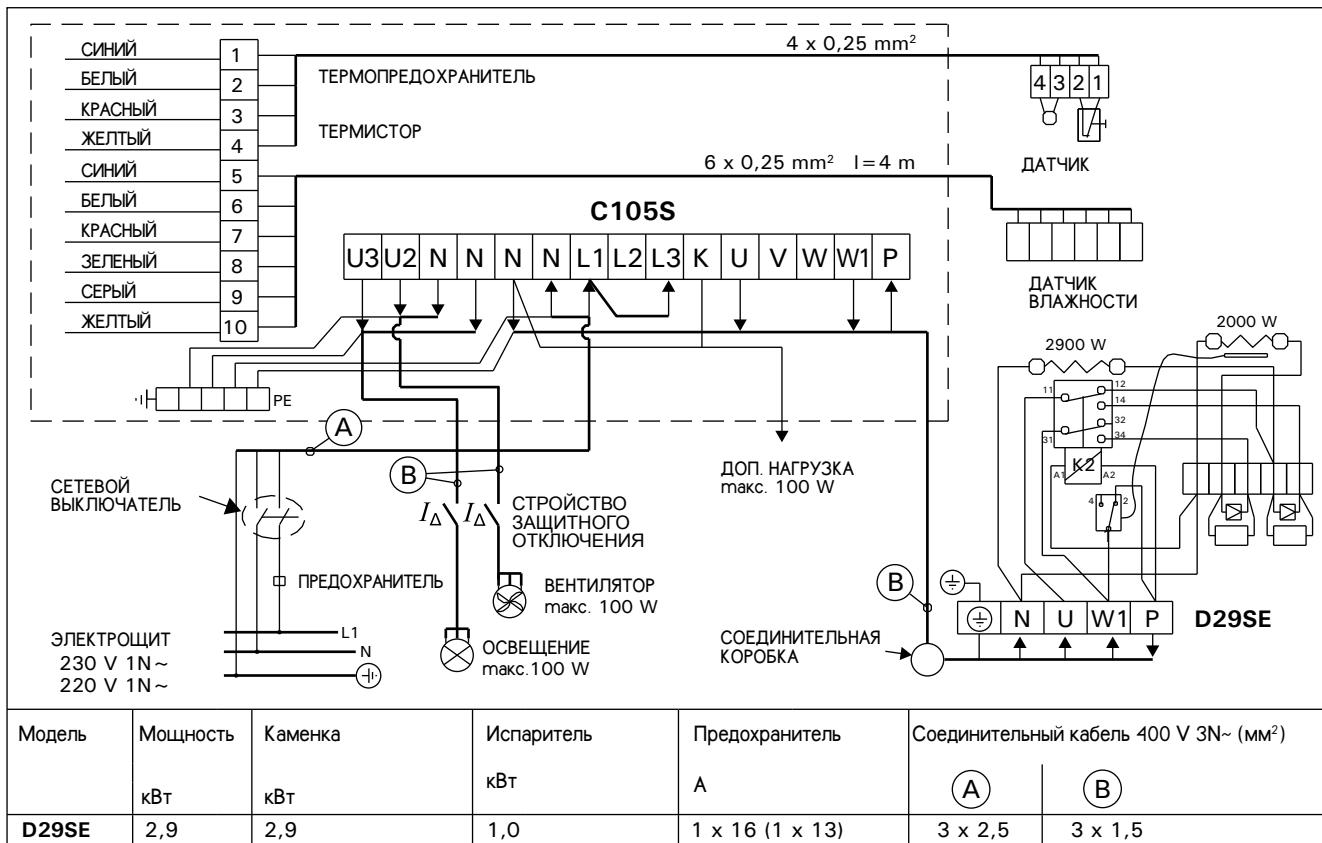


Рисунок 10. 1-фазная сеть

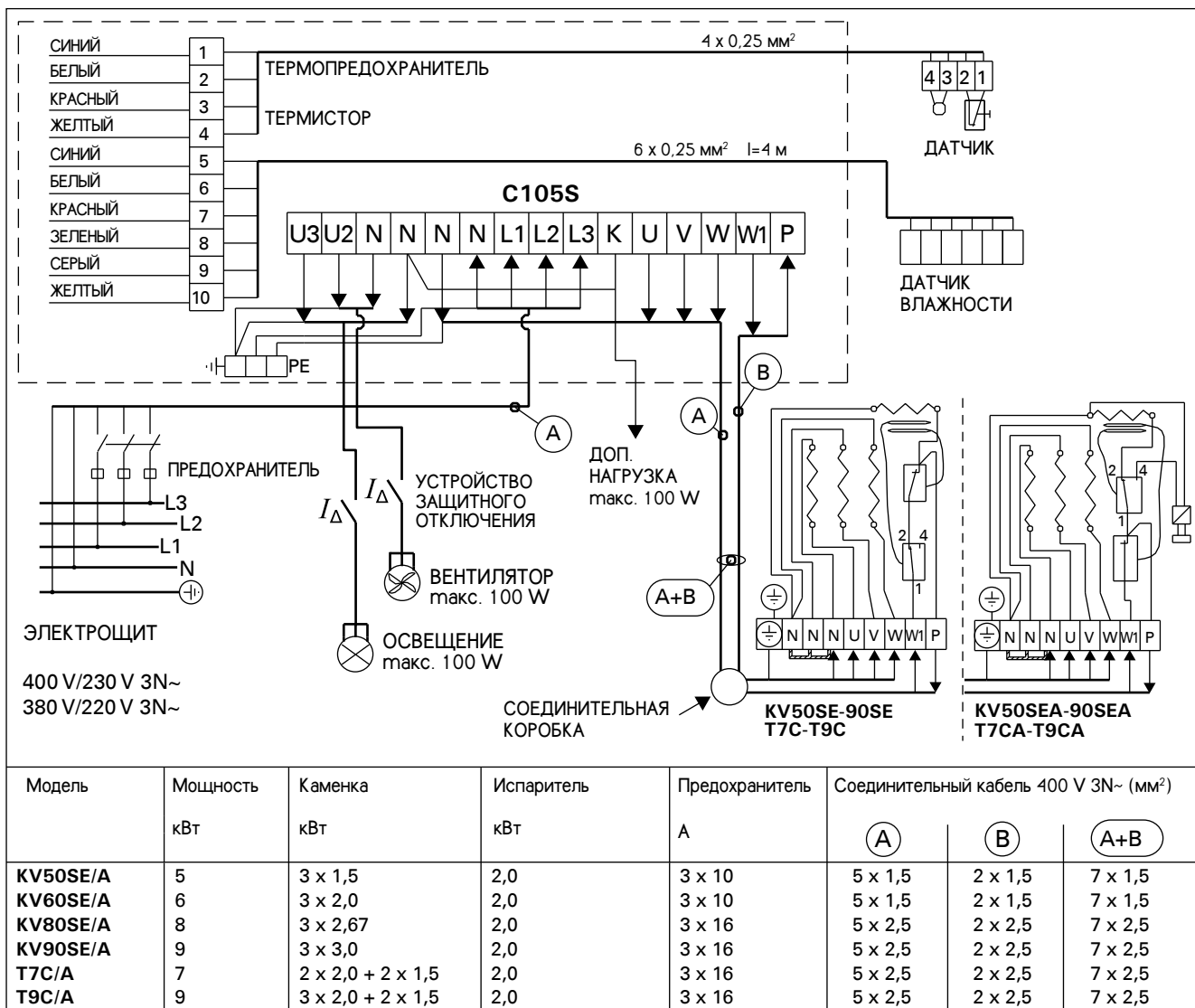


Рисунок 11. 3-фазная сеть

ВНИМАНИЕ! При 1-фазном подключении подачу энергии на пульт управления следует оснастить многополюсным сетевым выключателем. См. рис. 12.

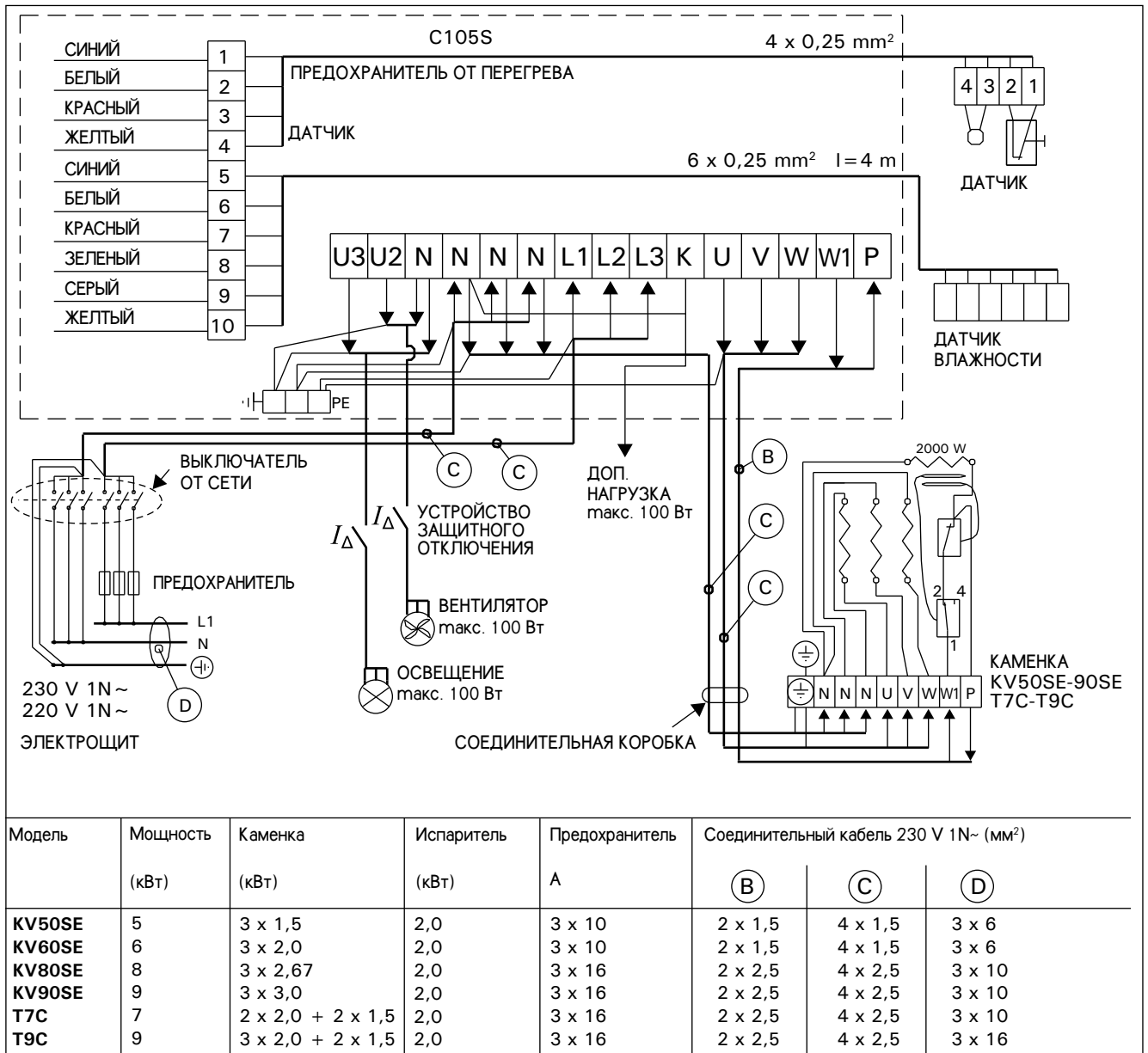
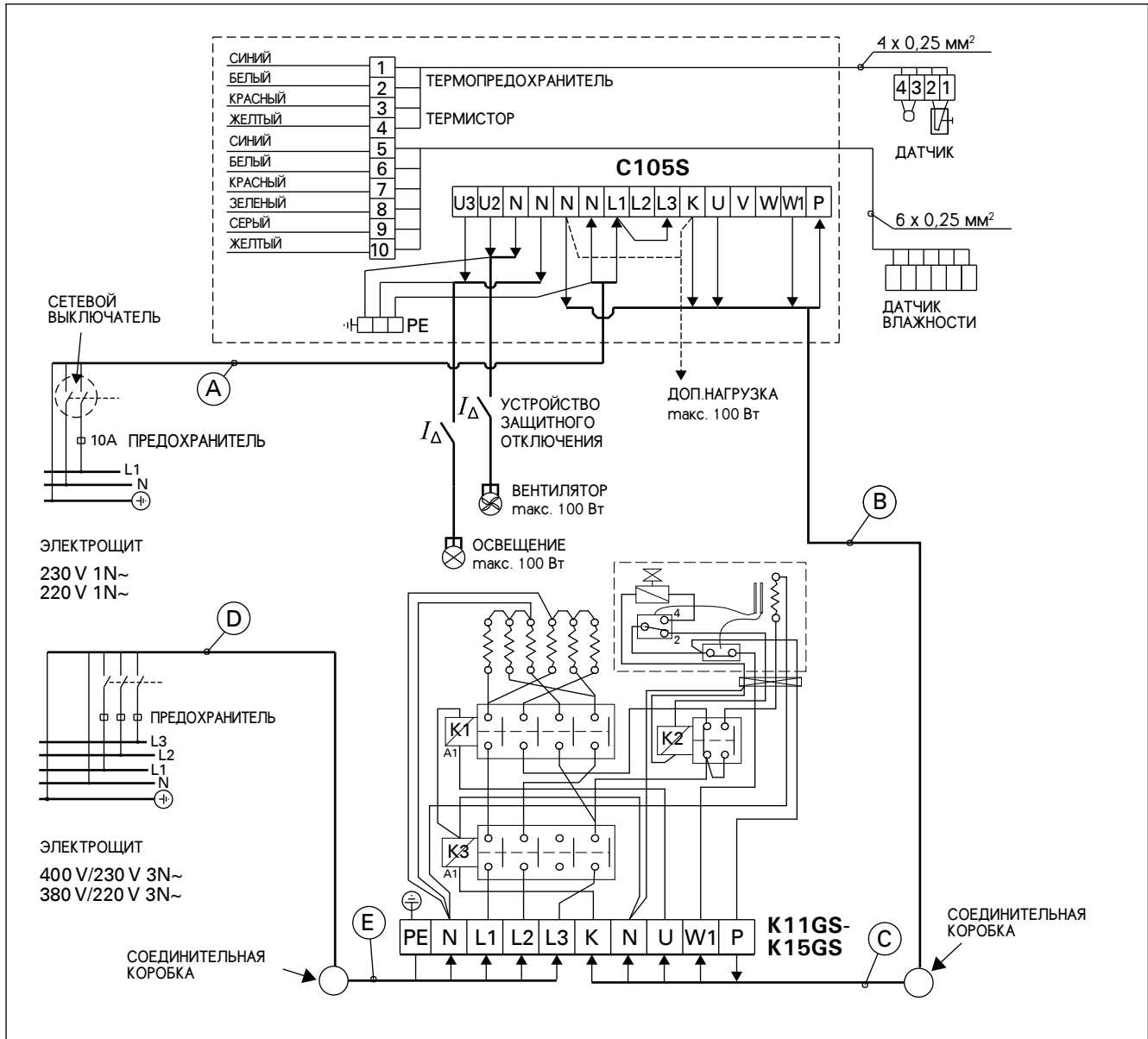


Рисунок 12. 1-Фазная сеть



Модель	Мощность (кВт)	Каменка (кВт)	Испаритель (кВт)	Предохранитель		Соединительный кабель 400 V 3N~				
				(A) кабель (A)	(D) кабель (A)	(A) мм ²	(B) мм ²	(C) мм ²	(D) мм ²	(E) мм ²
K11GS	11,0	11,0 (3 x 2,15 + 3 x 1,5)	2,0	10	3 x 16	3 x 1,5	6 x 1,5	5 x 2,5	5 x 2,5	5 x 2,5
K13,5GS	13,5	13,5 (3 x 2 + 3 x 2,5)	2,0	10	3 x 20	3 x 1,5	6 x 1,5	5 x 4,0	5 x 2,5	5 x 2,5
K15GS	15,0	15,0 (6 x 2,5)	2,0	10	3 x 25	3 x 1,5	6 x 1,5	5 x 6,0	5 x 2,5	5 x 2,5

Рисунок 13. 3-фазная сеть (K-GS)

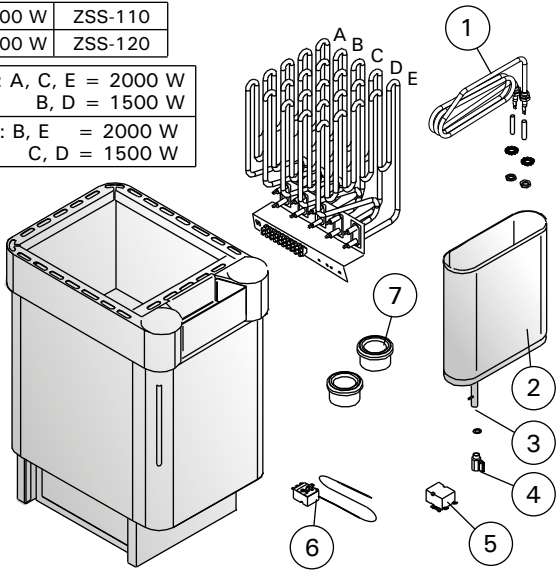
4. ЗАПАСЬ Е ЧАСТИ

T7C-T9C
T7CA-T9CA

1500 W	ZSS-110
2000 W	ZSS-120

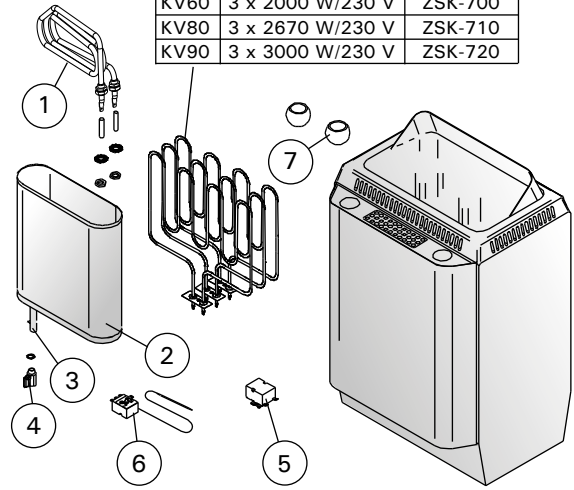
T9C: A, C, E = 2000 W
B, D = 1500 W

T7C: B, E = 2000 W
C, D = 1500 W



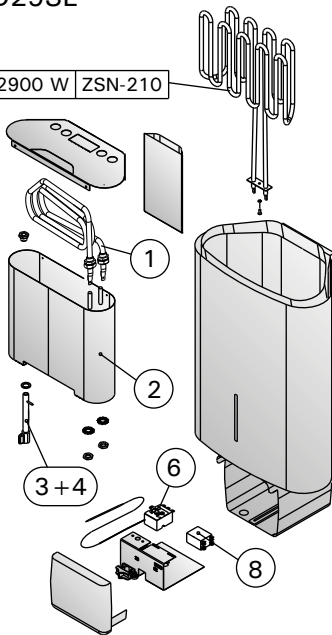
KV50SE-KV90SE
KV50SEA-KV90SEA

KV50	3 x 1500 W/230 V	ZSK-690
KV60	3 x 2000 W/230 V	ZSK-700
KV80	3 x 2670 W/230 V	ZSK-710
KV90	3 x 3000 W/230 V	ZSK-720

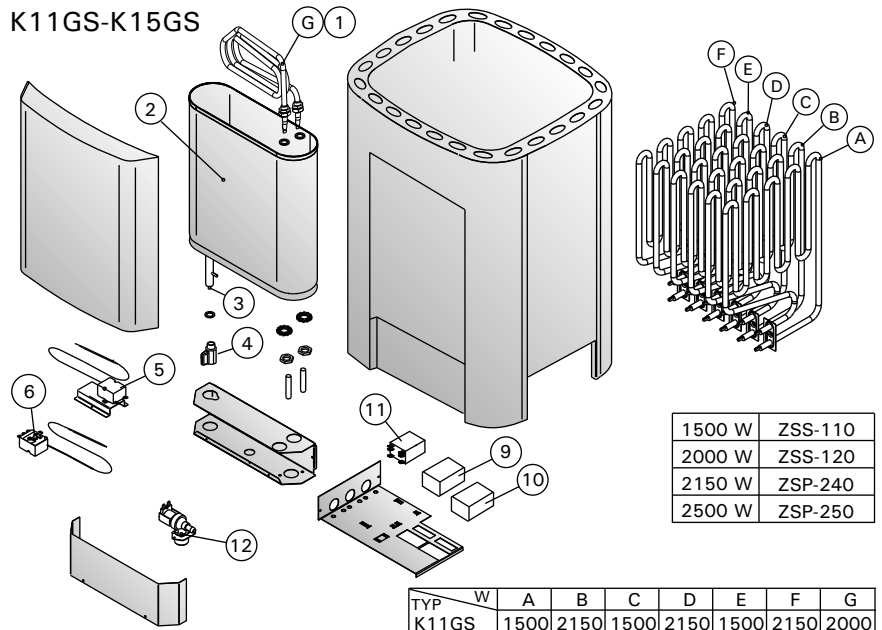


D29SE

2900 W ZSN-210



K11GS-K15GS



1500 W	ZSS-110
2000 W	ZSS-120
2150 W	ZSP-240
2500 W	ZSP-250

TYP	W	A	B	C	D	E	F	G
K11GS	1500	2150	1500	2150	1500	2150	2000	
K13.5GS	2500	2000	2500	2000	2500	2000	2000	
K15GS	2500	2500	2500	2500	2500	2500	2000	

1	Тэн испарителя, в сборе	2000 W/230 V	ZH-104	1
2	Резервуар для воды		ZH-70 (D29SE: ZSN-242)	1
3	Труба слива, в сборе		ZH-110	1
4	Кран 1/4		ZH-130	1
5	Защита от перегрева		ZSK-764	1
6	Термостат 110 °C		ZSN-250	1
7	Каменная чашка из горшечного камня	Ø75/50 T7C-T9C Ø46/36 KV50SE-KV90SE	ZSS-505 ZH-205	2 2
8	Реле K2		ZSF-730	1
9	Коммутатор		ZSL-940/ZSK-778	1
10	Коммутатор		ZSL-750/ZSK-778	1
11	Силовое реле		ZSL-760	1
12	Электромагнитный вентиль	WI-08102/A	ZSS-610	1

1. KASUTUSJUHISED

1.1. Kerisekivide ladumine

Saunakivide ladumisel on suur mõju kerise tööle (joonis 1).

Tähtis teave saunakivide kohta:

- Kivide läbimõõt peab olema 5–10 cm.
- Kasutage ainult nurgelisi lõhestatud saunakive, mis on ette nähtud kasutamiseks kerises. Peridotiit, oliviin-doleriit ja oliviin on sobivad kivitüübid.
- **Kergeid, poorseid keraamilisi „kive“ ega pehmeid potikive kerises kasutada ei tohi. Nad ei salvesta kuumutamisel küllaldaselt soojust. Selle tagajärjeks võib olla kütteelementide kahjustumine.**
- Peske kividelt tolmu maha enne nende ladumist kerisele.

Palun pange saunakive asetades tähele:

- Ärge laske kivil kerisesse kukkuda.
- Ärge kiiluge kive kütteelementide vahele.
- Asetage kivid hõredalt, et nende vahel oleks võimalik õhuringlus.
- Laduge kivid nõnda, et nad toetaks üksteist selle asemel et toetuda oma raskusega kütteelementidele.
- Ärge laduge kõrget kivikuhja kerise peale.
- Kerise kiviruumi ega kerise lähedusse ei tohi paigaldada esemeid, mis võivad muuta kerisest läbi voolava õhu kogust või suunda.

1.1.1. Hooldamine

Tänu suurtele temperatuurikõikumistele lagunevad kerisekivid kasutamisel. Kivid tuleb vähemalt kord aastas ümber laduda, või isegi tihemini, kui saun on aktiivses kasutuses. Samal ajal tuleb kerise põhjalt eemaldada kiviüllid ning vahetada purunenud kivid uute vastu. Seda jälgides jääb kerise soojendusvõime optimaalseks ja välditakse ülekuumenemise ohtu.

1.2. Leiliruumi soojendamine

Kui keris esmakordselt sisse lülitatakse, eraldub nii küttekehast kui kividest lõhna. Lõhna eemaldamiseks tuleb leiliruumi tugevasti ventileerida.

Kui kerise võimsus on saunaruumi jaoks sobiv, võtab õigesti isoleeritud saunaruumil nõutavale peemiseks sobivale temperatuurile jõudmine aega umbes ühe tunni (▷2.3.). Kivid kuumenevad leilitemperatuurini reeglina samaaegselt leiliruumiga. Leiliruumi sobiv temperatuur on 65 kuni 80 °C.

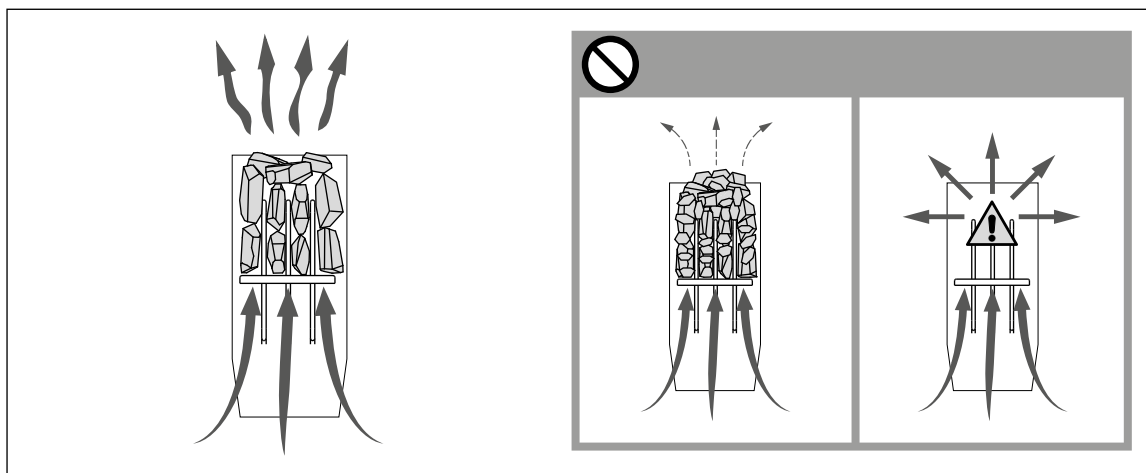
⚠ Tähelepanu! Enne, kui Te lülitate kerise sisse, kontrollige alati, et midagi ei oleks selle kohal või läheduses. ▷ 1.8.

1.2.1. Leiliviskamine

Õhk saunas muutub kuumenedes kuivaks. Seetõttu on vaja sobiva õhuniiskuse taseme saavutamiseks vaja leili visata. Kuumuse ja auru mõju inimestele on erinev – eksperimenteerides leiate endale kõige paremini sobivad temperatuuri ja niiskuse tasemed.

⚠ Leilikulbi maksimaalne maht olgu 0,2 liitrit. Korruga kerisele heidetav vee kogus ei tohi ületada 0,2 liitrit, sest kui kividelle valada liiga palju vett korruga, aurustub ainult osa sellest, kuna ülejäänud paiskub keeva vee pritsmetena saunaliste peale. Ärge kunagi visake leili, kui keegi viib kerise vahetus läheduses, sest kuum aur võib nende naha ära põletada.

Kerisele visatav vesi peab vastama puhta majapidamisvee nõuetele (tabel 1). Vees võib kasutada vaid spetsiaalselt sauna jaoks mõeldud lõhnaaineid. Järgige juhiseid pakendil.



Joonis 1. Kerisekivide ladumine

Vee omadus	Mõju	Soovitus
Orgaanilise aine sisaldus	Värvus, maitse, sadestub	< 12 mg/l
Rauasisaldus	Värvus, lõhn, sadestub	< 0,2 mg/l
Karedus: kõige olulisemad ained on mangaan (Mn) ja lubi, st kaltsium (Ca)	Sadestub	Mn: < 0,05 mg/l Ca: < 100 mg/l
Kloorivesi	Oht tervisele	Kasutamine keelatud
Merevesi	Kiire korrodeerumine	Kasutamine keelatud

Tabel 1. Nõuded vee kvaliteedile

1.3. Saunaruumi kütmine, aurusti kasutamine kütmisel

Combi kerisega on võimalik kütta saunaruumi traditsioonilisel viisil või kasutada kütmisel kerise aurustit.

- Täitke alati enne kasutamist veemahuti!
- Aurusti paak mahutab umbes 5 liitrit vett (D-SE: u. 2 liitrit), millest piisab sisselülitatud aurusti korral umbes 2 tunniks. Aurusti paak tuleb täita, kui keris on külm.
- Kõige optimaalsema saunaruumi niiskuse saavutamiseks tuleb saunatemperatuur reguleerida madalaks (40 °C), ning niiskus kõrgeks (max. 95 %) ja lasta kerisel koos aurustiga kütta sauna umbes 1 tund.

1.3.1. Veepaagi täitmine, külm aurusti

Täitke veepaak puhta majapidamisveega. Paagi maksimaalne mahutavus on u. 5 liitrit (D-SE: u. 2 liitrit). Joonis 2.

1.3.2. Veepaagi täitmine, kuum aurusti

Veepaagi täitmist või vee lisamist kuuma aurusti korral tuleks vältida, kuna seejuures tekkiv kuum aur võib põhjustada põletushaavu. Kui siiski osutub vajalikuks kuuma aurusti veepaagi täitmine, olge äärmiselt ettevaatlik ning toimige järgnevalt:

1. Lülitage aurusti välja.
2. Kallake ettevaatlikult külma vett veepaagi restiosale, kust vesi valgub paaki ning jahutab paagis oleva kuuma vee.
3. Nõrutage jahtunud vesi paagist vastavasse nõusse ja valage kanalisatsiooni.
4. Täitke veepaak vastavalt ptk. 1.3.1. juhistele.

1.3.3. Veepaagi tühjendamine

Kerise häireteta töö tagamiseks tuleb aurusti veepaak tühjendada alati pärast kasutamist. Nii eemaldate veepaagi põhjast sinna vee aurustumise tagajärjel kogunenud võimaliku sette, prügi vms.

Kuna kohe pärast kasutamist on vesi paagis kuum, on mõttekas tühjendada paak mõni tund pärast aurusti väljalülitamist, siis, kui vesi on jahtunud. Joonis 2.

Vt. ka ptk. 1.3.2. punktid 1–3.

1.3.4. Veetäitmisautomaatikaga varustatud Combi kerised (KV50SEA-KV90SEA, T7CA-T9CA, K11GS-K15GS)

Veetäitmisautomaatikaga varustatud Combi kerised täidavad veepaagi automaatselt, kui aurusti juhtimislüliti (2) on sisse lülitatud. Aurustipaagi tühjendusventiil peab olema suletud ja veepaagi täitmisventiil avatud. Vt. joonised 2 ja 7.

Pärast saunaskäimist tuleb veepaagi täiteventiil sulgeda. Vt. ka ptk. 1.3.3.

1.4. Lõhnaainete kasutamine (ei D-SE/K-GS)

Aurustis on võimalik kasutada vedelaid ja kotikestes pakitud lõhnaaineid. Vedelad lõhnaained valatakse aurustis olevatesse kivianumatesse, kotikestega lõhnaained pannakse aurustivõre peale.

Lõhnaainete kasutamisel tuleb ettevaatlik olla aurustist väljapaiskuva kuuma auru suhtes. Vältige vee ja lõhnaainete lisamist kuuma aurustisse.

Kivianumaid tuleb pesta voolava vee all piisavalt sageli.

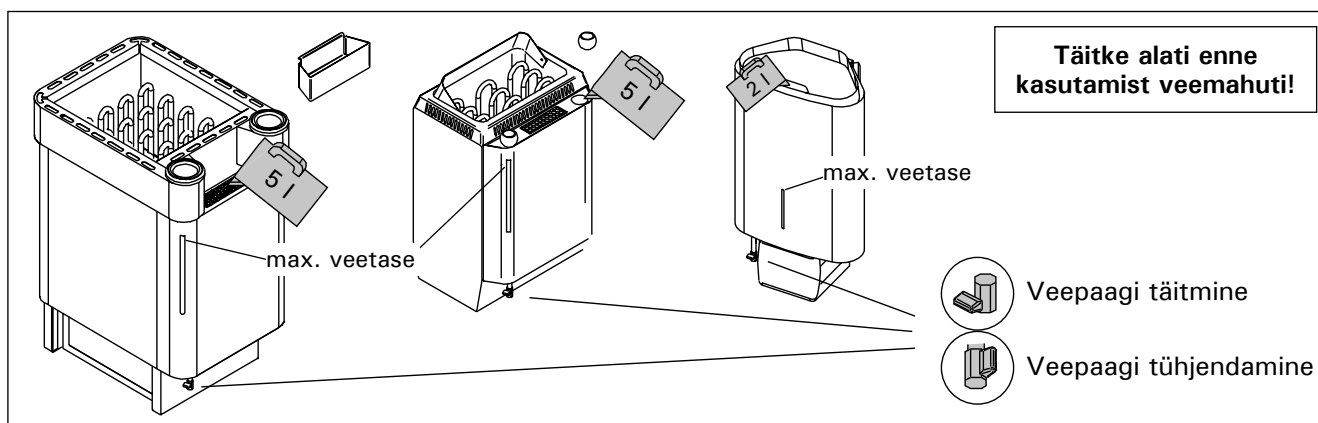
1.5. Saunaruumi kuivatamine

Alati pärast aurusti kasutamist tuleb saunaruum korralikult kuivatada. Kiiremaks kuivamiseks võib hoida kerise sisselülitatuna ja ventilatsiooni võimalikult tugeva.

Kui kerist kasutatakse saunaruumi kuivatamiseks, tuleb veenduda, et see on ettenähtud aja möödudes välja lülitunud.

1.6. Aurusti puhastamine

Aurusti veepaagi seintele koguneb aja jooksul vee-lisandeid, näiteks lupja, mille eemaldamiseks võib kasutada kodumasinat, nt. kohvi- ja veekeetjate tarbeks mõeldud katlakivieemaldajaid, vastavalt toote pakendil antud juhistele. Väljastpoolt puhastatakse aurustit niiske lapiga, lüliti peab seejuures olema OFF-asendis.



Joonis 2. Veepaagi täitmine ja tühjendamine (D-SE, KV-SE, T-C)

1.7. Soovitusi saunaskäimiseks

- Alustage enda pesemisest.
- Jääge sauna niikauaks, kui tunnete end mugavalt.
- Unustage kõik oma mured ning lõdvestuge.
- Vastavalt väljakujunenud saunareeglitele ei tohi häirida teisi valjuhäälese jutuga.
- Ärge tõrjuge teisi saunast välja ülemäärase leiliviskamisega.
- Jahutage oma ihu vajadust mööda.
- Kui olete hea tervise juures, võite minna saunast väljudes ujuma, kui läheduses on veekogu või basseini.
- Peske end peale saunaskäimist põhjalikult.
- Puhake enne riietumist ning laske pulsil normaliseeruda. Jooge vett või karastusjooke oma vedelikutasakaalu taastamiseks.

1.8. Hoiatused

- **Pikka aega leiliruumis viibimine tõstab keha temperatuuri, mis võib olla ohtlik.**
- **Hoidke eemale kuumast kerisest. Kivid ja kerise välispind võivad teid põletada.**
- **Hoidke lapsed kerisest eemal.**
- **Ärge lubage lastel, vaeguritel või haigetel oma-päi saunas käia.**
- **Konsulterige arstiga meditsiiniliste vastunäidustuste osas saunaskäimisele.**
- **Konsulterige oma kohaliku lastearstiga laste saunaviimise osas.**
- **Olge leiliruumis liikudes ettevaatlik, sest lava ja põrand võivad olla libedad.**
- **Ärge kunagi minge sauna alkoholi, kangete ravimite või narkootikumid mõju all.**
- **Ärge magage kunagi kuumas saunas.**
- **Mereõhk ja niiske kliima võib kerise metallpinna rooste ajada.**
- **Ärge riputage riideid leiliruumi kuivama, see võib põhjustada tuleohtu. Ülemäärane niiskus võib samuti kahjustada elektriseadmeid.**

1.9. Probleemolukorrad

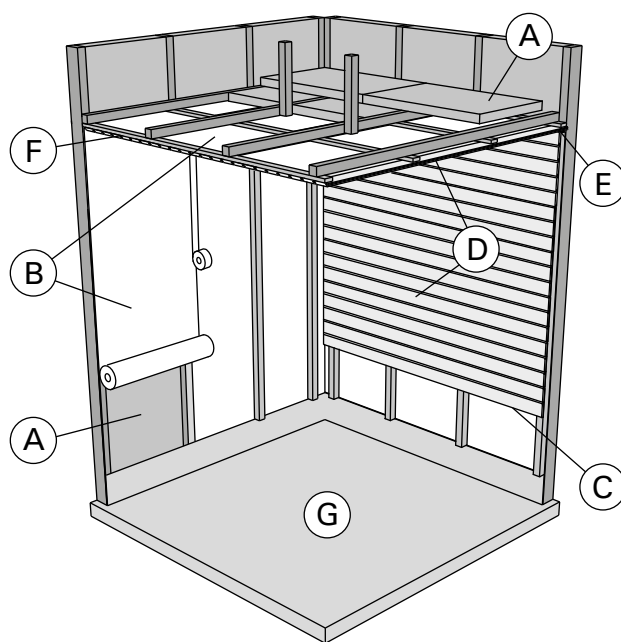
Kui aurusti ei tööta, kontrollige, kas:

- veepaagis on piisavalt vett (vt. ptk. 1.3.);
- kas ülekuumenemiskaitse on vabanenud (aurusti põhjas on lähtetusnupp);
- sauna niiskusaste pole liialt kõrge;
- termostaadi regulaator on max. asendis.

Kui aurusti ei soojene, kontrollige, kas:

- seade on ühendatud vooluvõrku
- termostaat on keeratud sauna temperatuurist kõrgemale näitajale
- kerise elektrikaitsmed on terved.

2. SAUNARUUM



Joonis 3.

2.1. Saunaruumi konstruktsioon

- A. Isolatsioonivill, paksus 50–100 mm. Saunaruumi tuleb hoolikalt isoleerida, et kerise võimsust saaks huida madalamal tasemel.
- B. Niiskuskaitse, nt alumiiniumpaber. Paberi läikiv külj peab jääma sauna poole. Katke vahed alumiiniumteibiga.
- C. Niiskustõkke ja paneeli vahele peab jääma umbes 10 mm ventilatsioonivahe (soovitav).
- D. Kerge 12–16 mm paksune puitpaneel. Kontrollige enne panelide paigaldamist elektrikaableid ja seinade tugevdusi, mida on vaja kerise ja saunalava jaoks.
- E. Sein ja laepaneeli vahele peab jääma umbes 3 mm ventilatsioonivahe.
- F. Sauna kõrgus on tavaliselt 2100–2300 mm. Miinimumkõrgus sõltub kerisest (vt tabel 2). Vahe saunalava ülemise astme ja lae vahel ei tohiks ületada 1200 mm.
- G. Kasutage keraamilisest materjalist valmistatud põrandakatteid ja tumedat vuugisegu. Kerisekividest pärit peened osakesed ja mustus saunavees võivad tekitada plekke ja/või kahjustusi õrnematele põrandakatetele.

Tähelepanu! Uurige tuleohutuse eest vastutavatel ametivõimudel, milliseid kaitseplaadi osasid saab isoleerida. Kasutusel olevaid korstnaid ei tohi isoleerida.

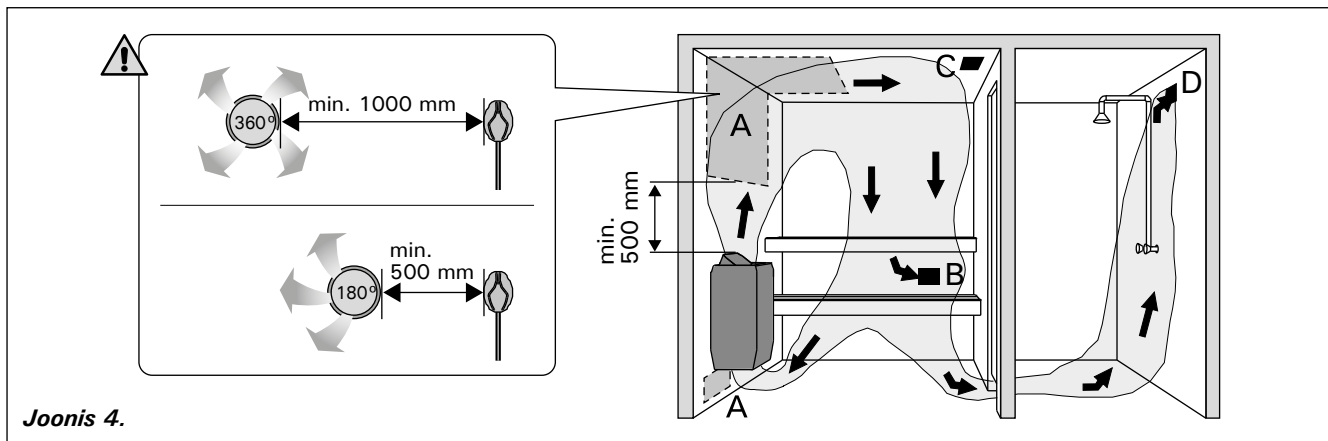
Tähelepanu! Kergemad kaitsekatted, mis on paigaldatud otse seinale või lakke, võivad olla süttimisohtlikud.

Tähelepanu! Sauna põrandale valgub vesi tuleb juhtida läbi vastava ava kanalisatsiooni.

2.1.1. Saunaruumi seinte mustenemine

See on täiesti normaalne, et saunaruumi puitpinnad muutuvad ajajooksul mustemaks. Mustenemist võivad kiirendada

- päikesevalgus
- kuumus kerisest
- seina kaitsevahendid (kaitsevahenditel on kehv kuumusetaluvus)
- kerisekividest pärit peened osakesed, mis suurendavad õhuvoolu.



Joonis 4.

2.2. Saunaruumi ventilatsioon

Saunaruumi õhk peab vahetuma kuus korda tunni jooksul. Joonis 5 näitab erinevaid saunaruumi ventilatsiooni võimalusi.

- Õhu juurdevoolu ava. Mehaanilise õhu väljatõmbe kasutamisel paigutage õhu juurdevool kerise kohale. Gravitatsioon-õhuväljatõmbe kasutamisel paigutage õhu juurdevool kerise alla või kõrvale. Õhu juurdevoolutoru läbimõõt peab olema 50–100 mm. **Ärge paigaldage õhu juurdevoolu nii, et õhuvool jahutaks temperatuuriandurit (vt temperatuurianduri paigaldusjuhiseid juhtimiskeskuse paigaldusjuhistest)!**
- Õhu väljatõmbeava. Paigaldage õhu väljatõmbeava põranda lähedale, kerisest võimalikult kaugemale. Õhu väljatõmbeava läbimõõt peaks olema õhu juurdevoolutorust kaks korda suurem.
- Valikuline kuivatamise ventilatsiooniava (suletud kütmise ja saunaskäigu ajal). Sauna saab kuivatada ka saunaskäigu järel ust lahti jättes.
- Kui õhu väljatõmbeava on pesuruumis, peab saunaruumi ukse all olema vähemalt 100 mm vahe. Mehaaniline väljatõmbeventilatsioon on kohustuslik.

2.3. Kerise võimsus

Kui seinad ja lagi on kaetud paneelidega ja paneelide taga on piisav isolatsioon, määrab kerise võimsuse sauna ruumala. Isoleerimata seinad (telliskivi, klaasplokk, klaas, betoon, põrandaplaadid, jne.) suurendavad kerise võimsuse vajadust. Lisage 1,2 m³ sauna ruumalale iga isoleerimata seina ruutmeetri kohta. Näiteks 10 m³ saunaruum, millel on klaasuks, vastab 12 m³ saunaruumi võimsuse vajadusele. Kui saunaruumil on palkseinad, korrutage sauna ruumala 1,5-ga. Valige õige kerise võimsus tabelist 2.

2.4. Saunaruumi hügieen

Saunaskäimisel tuleb kasutada saunalinasid, et takistada higi sattumist saunalava istmetele.

Sauna istmeid, seinu ja põrandat tuleb korralikult pesta vähemalt üks kord kuue kuu jooksul. Kasutage küürimisharja ja saunapuhastusvahendit.

Pühkige tolmu ja mustust keriselt niiske lapiga. Eemaldage keriselt katlakivi plekid 10 % sidrunhappe lahusega ning loputage.

3. PAIGALDUSJUHIS

3.1. Enne paigaldamist

Enne kerise paigaldamist tutvu paigaldusjuhise ja pööra tähelepanu alljärgnevale:

- Kerise võimsus ja tüüp sobivad antud sauna. **Sauna maht peab vastama tabelis 2 antud suurustele.**
- Toitepinge on kerisele sobiv.
- Kerise paigalduskohal on tagatud joonisel 5 ning tabelis 2 toodud ohutuskauguste minimaalsuurused.

Nimetatud näitajaid tuleb mõõndusteta järgida, kuna nende eiramine muudab saunaruumi tuleohhtlikuks.

Veel tuleb teada, et:

- Saunaruumi tohib paigaldada ainult ühe elektrikerise.
- Keris peab olema paigaldatud nii, et hoiatus-tekstid oleksid pärast paigaldamist hõlpsasti loetavad.
- Keriseid ei tohi paigaldada seinasüvenditesse.

3.2. Kerise kinnitamine

D29SE

NB! Ühendage kerise ühenduskaabel enne kerise seinalekinnitamist. ▶ 3.6.

Kerise seinale kinnitamise raam on kerise küljes. Keerake raami lukustuskrugi lahti ning eraldage paigaldustugi kerisest.

1. Kinnitage seinalekinnitamise raam seinale kaasasolevate kruvidega. Järgige minimaalseid ohutuskaugusi joonisel 5. Paigaldusraami kinnitamist on näidatud joonisel 6.

NB! Paigaldusraami kinnituskruvide kohal, voodrilaua taga, peab kindlasti olema paksem laud või pruss, millesse kruvid tugevasti kinnitatakse. Kui paneeli taga pole laudu, võib need tugevasti kinnitada ka paneeli peale.

2. Tõstke keris seinal olevale raamile nii, et kinnituskruvid oleksid allosas haakuks kerise korpusesse, ning suruge kerise ülaosa vastu raami.
3. Lukustage kerise serv kruvi abil raamile.

KV50SE–KV90SE

1. Kinnitage kerise paigaldusraam komplekti kuuluvate kruvidega seina, järgides tabelis 2 ja joonisel 5 toodud minimaalseid ohutuid kaugusi. Paigaldusraami kinnitamine on näidatud joonisel 6.

NB! Paigaldusraami kinnituskruvide kohal, voodrilaua taga, peab kindlasti olema paksem laud või pruss, millesse kruvid tugevasti kinnitatakse. Kui paneeli taga pole laudu, võib need tugevasti kinnitada ka paneeli peale.

2. Tõstke keris seina kinnitatud raamile nii, et kinnitusvarbade otsad läheksid kerise põhjas olevatesse avadesse.
3. Kinnitage keris vastava klambriga ülaltpoolt raami külge.

T7C-T9C, K11GS-K15GS

Keris kinnitatakse põrandasse kahest kohast, kerise jalgade küljes olevatest kinnituskohtadest.

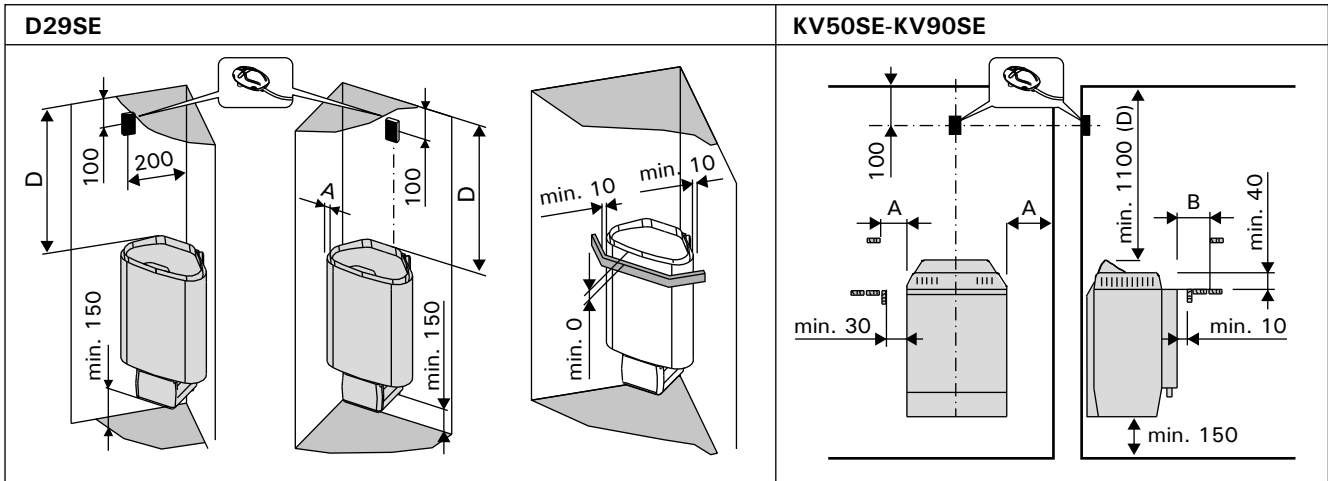
Enne kinnitamist tuleb jälgida minimaalseid ohutuid kaugusi tuleohhtlikest materjalidest. Vt. tabel 2 ja joonis 5.

Keris Mudel ja mõõtmed	Võimsus	Aurusti			Leiliruum			Minimaalsed kaugused				Ühenduskaabel 400 V 3N~	Kaitse
		Võimsus	Max. aurustusvõime	Maht	Kõrgus	A	B	Laeni	Põrandani				
laius 505 mm sügavus 490 mm kõrgus 700 mm kaal 30 kg kivid max. 60 kg	kW	kW	kg/h	min m ³	max m ³	min m ³	Vt. pt. 2.3.	*) mm	mm	mm	mm	Vt. joonis 8.	A
K11GS	11,0	2,0	4,5	9	16	1900		70	50	1200	-	5 x 1,5 + 6 x 1,5	3 x 16
K13,5GS	13,5	2,0	4,5	11	20	2100		100	50	1400	-	5 x 2,5 + 6 x 1,5	3 x 20
K15GS	15,0	2,0	4,5	14	24	2100		100	50	1400	-	5 x 2,5 + 6 x 1,5	3 x 25
laius 345 mm sügavus 465 mm kõrgus 660 mm kaal 21 kg kivid max. 35 kg									**)				
T7C T7CA	7,0	2,0	2,5	6	9	1900		80	60	1250	-	5 x 2,5 + 2 x 2,5	3 x 16
T9C T9CA	9,0	2,0	2,5	8	14	1900		120	80	1250	-	5 x 2,5 + 2 x 2,5	3 x 16
laius 400 mm sügavus 360 mm kõrgus 640 mm kaal 16 kg kivid max. 20 kg													
KV50SE KV50SEA	5,0	2,0	2,5	3	6	1900		35	20	1100	150	5 x 1,5 + 2 x 1,5	3 x 10
KV60SE KV60SEA	6,0	2,0	2,5	5	8	1900		50	60	1100	150	5 x 1,5 + 2 x 1,5	3 x 10
KV80SE KV80SEA	8,0	2,0	2,5	7	12	1900		100	90	1100	150	5 x 2,5 + 2 x 2,5	3 x 16
KV90SE KV90SEA	9,0	2,0	2,5	8	14	1900		120	100	1100	150	5 x 2,5 + 2 x 2,5	3 x 16
laius 340 mm sügavus 200 mm kõrgus 635 mm kaal 8 kg kivid max. 11 kg												230 V 1N~	
D29SE	2,9	1,0	1,0	1,5	4	1900		10	-	900	150	3 x 2,5	1 x 16 (1 x 13)

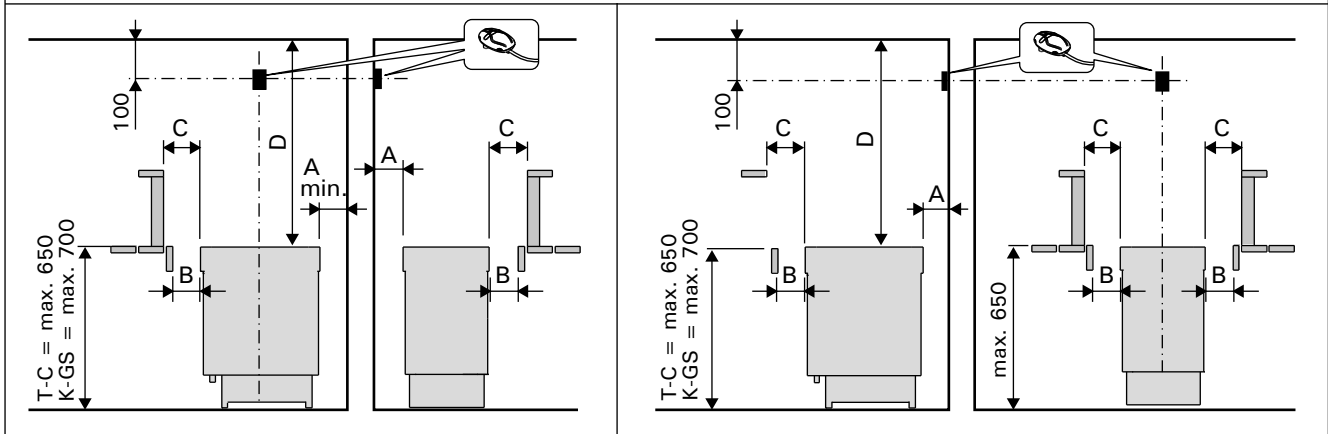
Tabel 2. Paigalduse üksikasjad

*) külgpinnast seina, ülemise barjääri või lavani

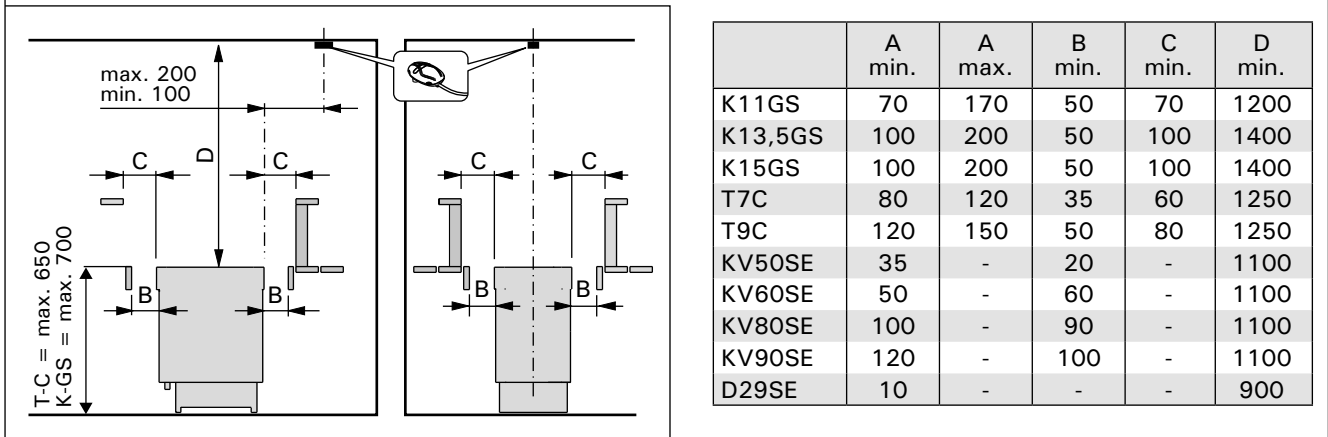
***) esipinnast ülemise lava või barjäärini



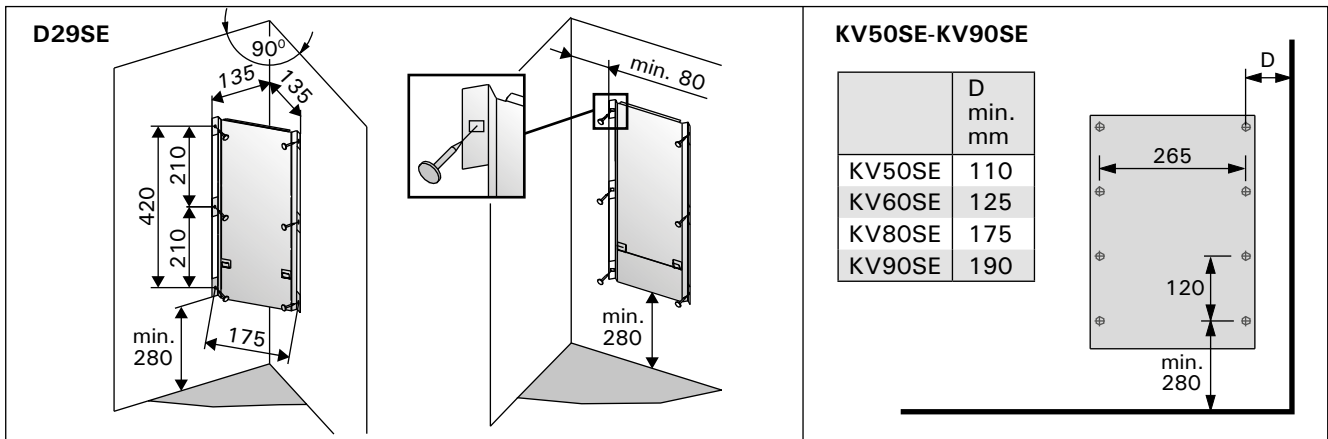
T7C-T9C, K11GS-K15GS Juhtimiskeskuse anduri paigaldamine seinale



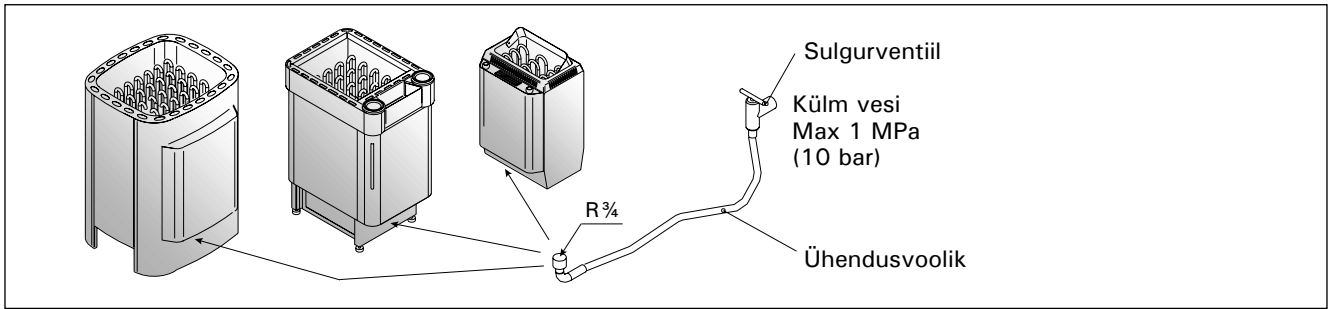
T7C-T9C, K11GS-K15GS Juhtimiskeskuse anduri paigaldamine lakke



Joonis 5. Kerise ohutuskaugused (kõik mõõtmised millimeetrites)



Joonis 6. Kerise paigaldusraami koht (kõik mõõtmised millimeetrites)



Joonis 7. Automaatne veega täitmine

3.3. Kaitsebarjäär

Kui kerise ümber paigaldatakse kaitsebarjäär, tuleb järgida joonisel 5 ja tabelis 2 toodud ohutuid kaugusi.

3.4. Juhtimispuldi ja andurite paigaldamine

Juhtimispuldi ja andurite paigaldamine on kaasas täpsemad juhised puldi ning termostaadi andurite paigaldamiseks.

3.5. Automaatne veega täitmine (KV50SEA-KV90SEA, T7CA-T9CA, K11GS-K15GS)

Keris ühendatakse painduva vooliku abil külma-veevõrku. Veeühenduskohal peab olema sulgurventiil. Vt. joonis 7. Sauna ja/või pesuruumi põrandast peab olema äravool kanalatsioon: see hoiab ära uputused voolikudefektide ja lekete korral.

3.3. Elektriühendused



Kerise võib voluvõrku ühendada vaid professionaalne elektrik, järgides kehtivaid eeskirju.

- Keris ühendatakse poolstatsioonarselt ühenduskarpi (joonis 8: 3) leiliruumi seinal. Ühenduskarp peab olema pritsmekindel, ning selle maksimaalne kõrgus põrandast ei tohi olla suurem kui 500 mm.

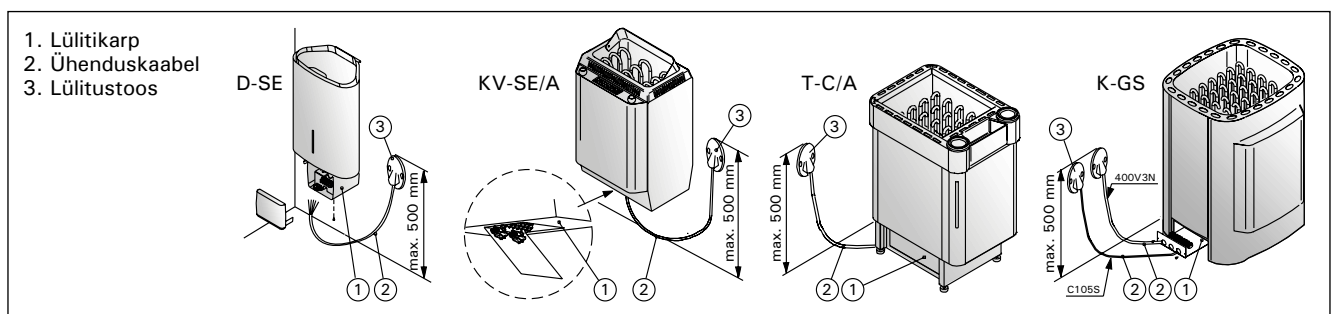
- Ühenduskaabel (joonis 8: 2) peab olema kummiisolatsiooniga HO7RN-F tüüpi kaabel või samaväärne. **Tähelepanu! Termilise rabenemise tõttu on kerise ühenduskaablina keelatud kasutada PVC-isolatsiooniga kaablit.**
- Kui ühendus- ja paigalduskaablid on kõrgemal kui 1 000 mm leiliruumi põrandast või leiliruumi seinte sees, peavad nad koormuse all taluma vähemalt 170 °C (näiteks SSJ). Põrandast kõrgemale kui 1 000 mm paigaldatud elektriseadmetest peab olema lubatud kasutamiseks temperatuuril 125 °C (markeering T125).

3.6.1. Elektrikerise isolatsioonitakistus

Elektriinstallatsioonitööde lõppinspekteerimisel võib kerise isolatsioonitakistuse mõõtmisel täheldada "leket", mis tuleneb sellest, et kütteelementide isolatsioonimaterjali on imendunud mingil määral niiskust (ladustamise, transpordiga seoses). Niiskus kaob reeglina pärast paari kütiskorda.



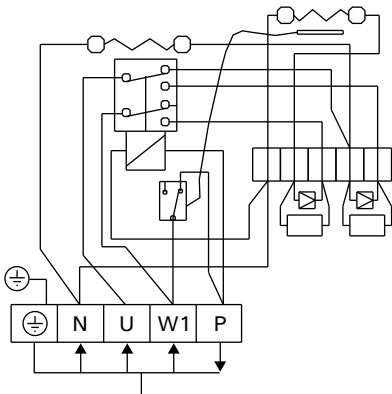
Ära lülita kerist voluvõrku läbi lekkevoolulüliti.



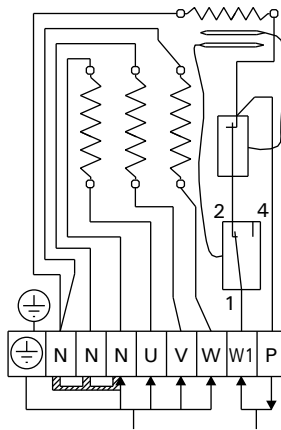
Joonis 8. Kerise ühendamine elektrivõrku

Täitke alati enne kasutamist veemahuti!

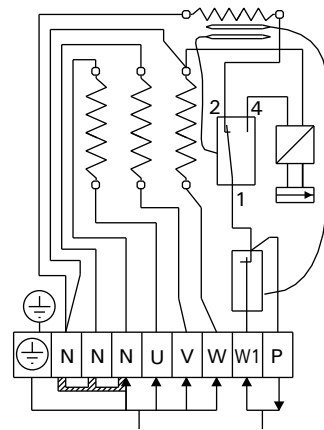
D29SE



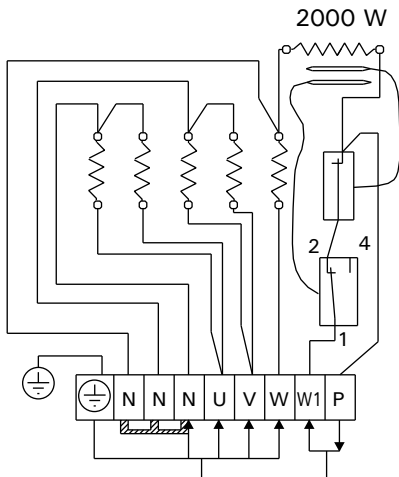
50SE-90SE



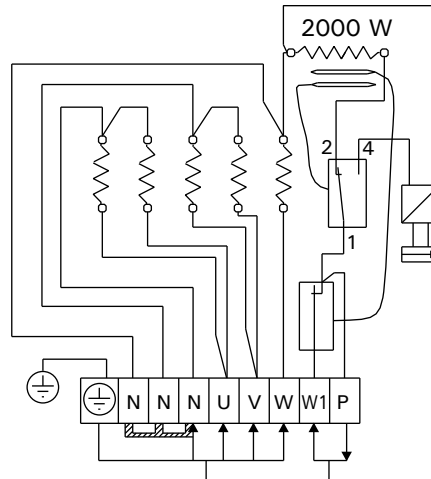
50SEA-90SEA
Automaatne veetäide



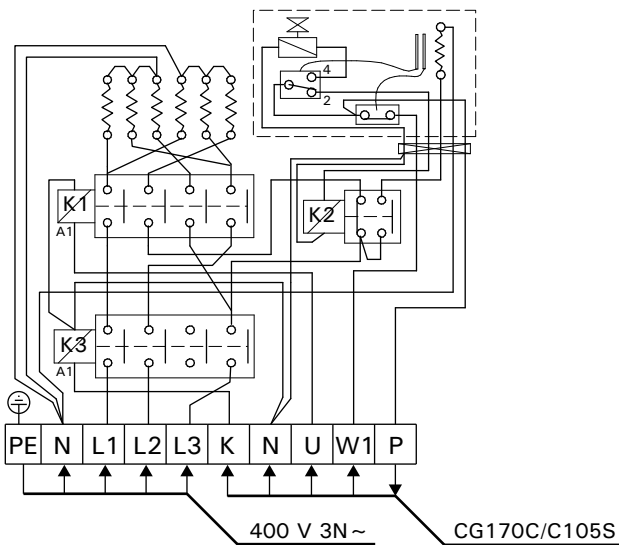
T7C-T9C



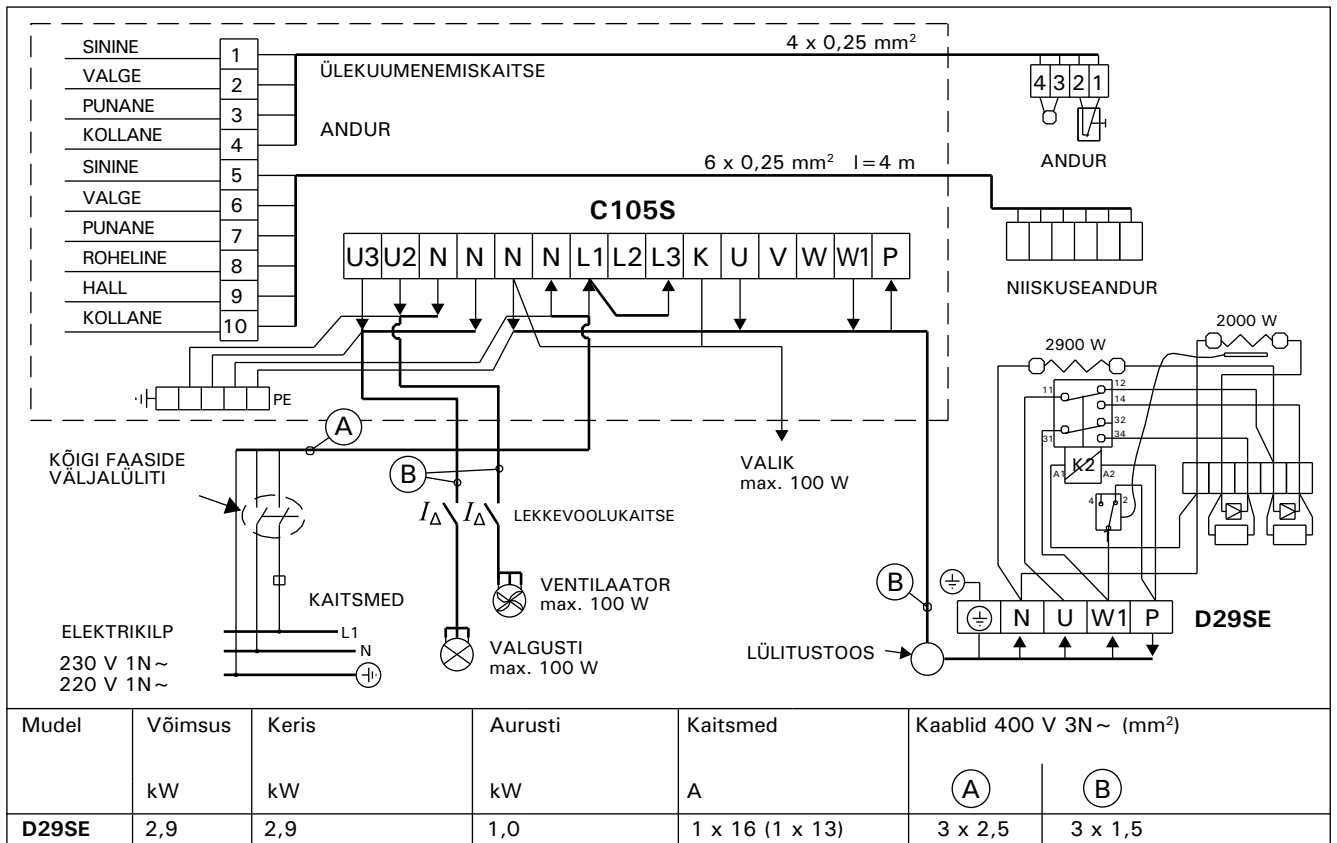
T7CA-T9CA
Automaatne veetäide



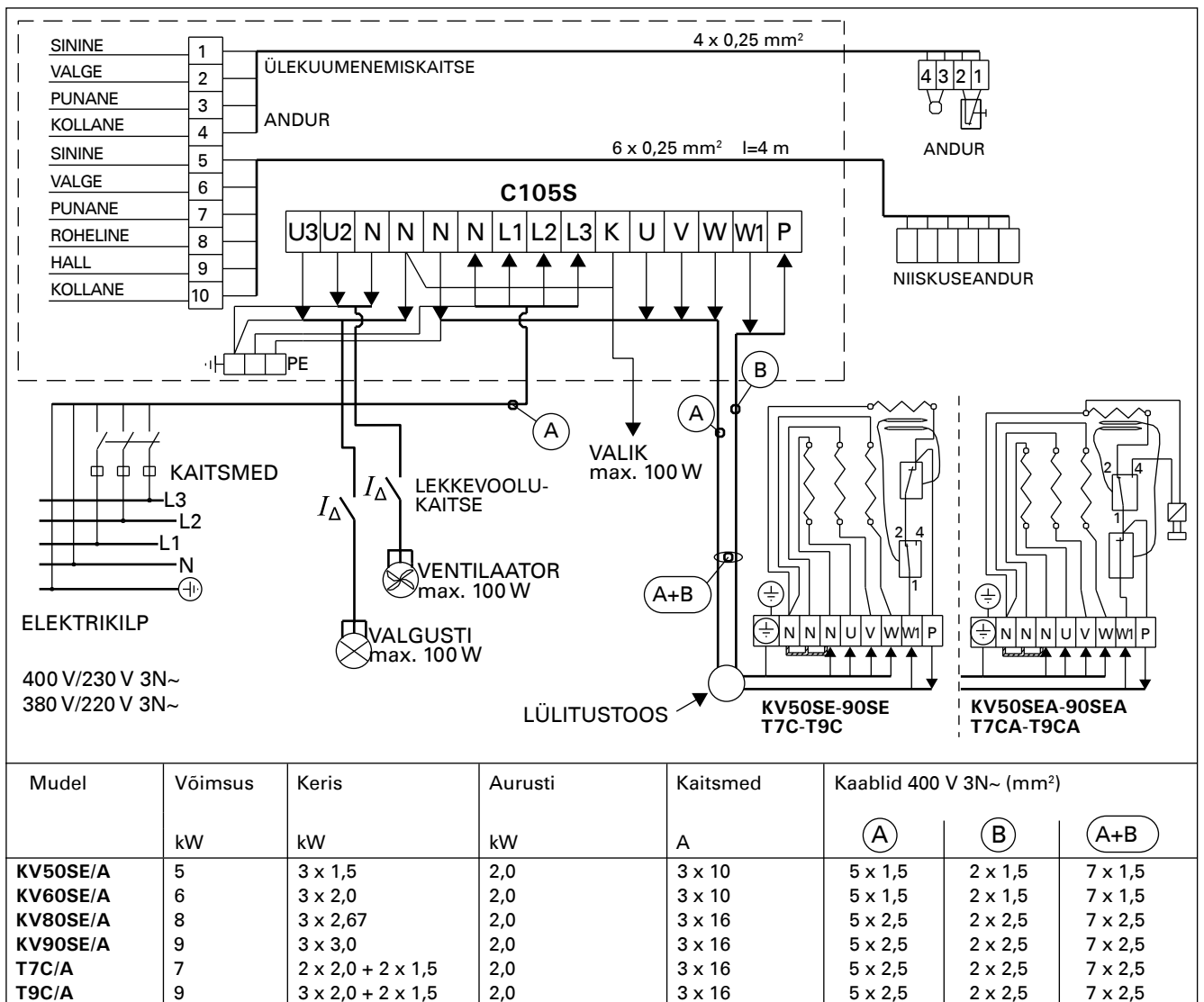
K11GS-K15GS



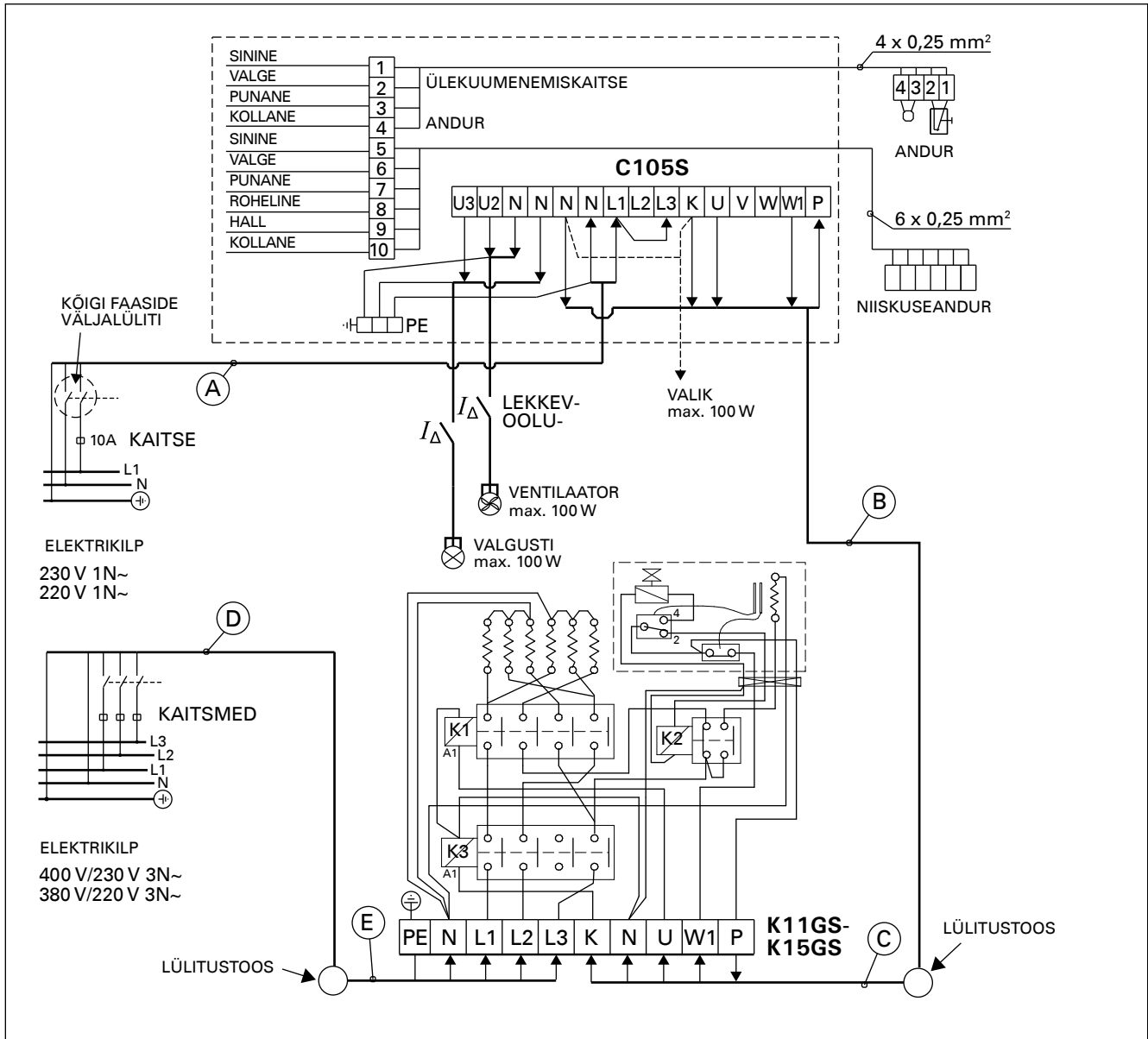
Joonis 9. Elektriühendused



Joonis 10. Kerise 1-faasiline ühendus



Joonis 11. Keriste 3-faasiline ühendus



Mudel	Võimsus kW	Keris kW	Aurusti kW	Kaitsmed		Kaablid 400 V 3N~				
				(A) kaablid (A)	(D) kaablid (A)	(A) mm²	(B) (C) mm²	(D) mm²	(E) mm²	
K11GS	11,0	11,0 (3 x 2,15 + 3 x 1,5)	2,0	10	3 x 16	3 x 1,5	6 x 1,5	5 x 2,5	5 x 2,5	
K13,5GS	13,5	13,5 (3 x 2 + 3 x 2,5)	2,0	10	3 x 20	3 x 1,5	6 x 1,5	5 x 4,0	5 x 2,5	
K15GS	15,0	15,0 (6 x 2,5)	2,0	10	3 x 25	3 x 1,5	6 x 1,5	5 x 6,0	5 x 2,5	

Joonis 12. Keriste 3-faasiline ühendus (K-GS)

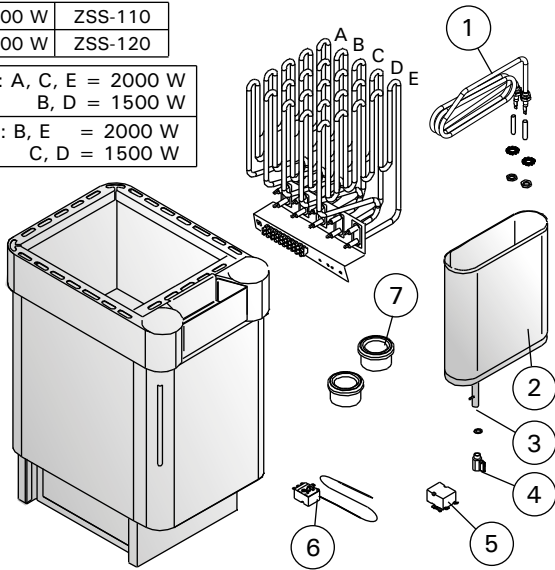
4. TAGAVARAOSAD

T7C-T9C
T7CA-T9CA

1500 W	ZSS-110
2000 W	ZSS-120

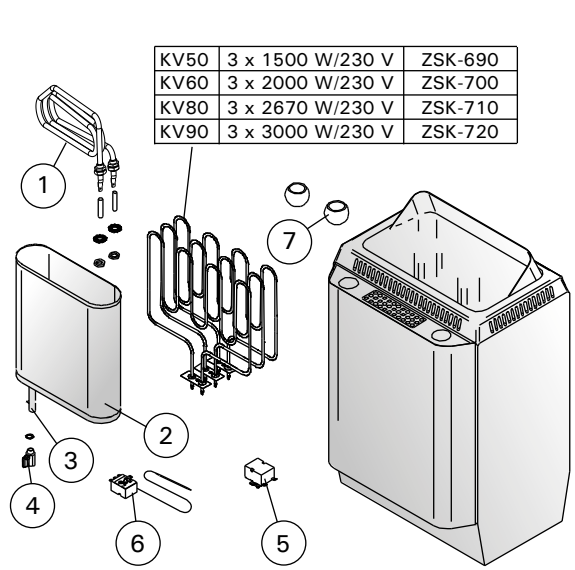
T9C: A, C, E = 2000 W
B, D = 1500 W

T7C: B, E = 2000 W
C, D = 1500 W



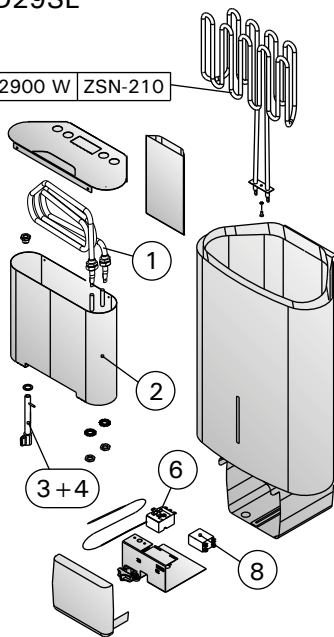
KV50SE-KV90SE
KV50SEA-KV90SEA

KV50	3 x 1500 W/230 V	ZSK-690
KV60	3 x 2000 W/230 V	ZSK-700
KV80	3 x 2670 W/230 V	ZSK-710
KV90	3 x 3000 W/230 V	ZSK-720

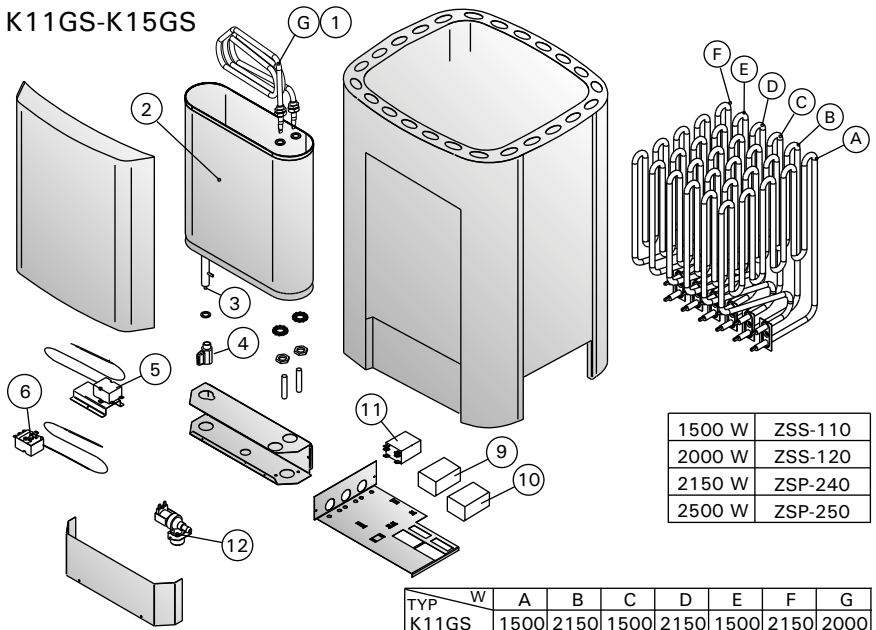


D29SE

2900 W ZSN-210



K11GS-K15GS



1500 W	ZSS-110
2000 W	ZSS-120
2150 W	ZSP-240
2500 W	ZSP-250

TYP	W	A	B	C	D	E	F	G
K11GS	1500	2150	1500	2150	1500	2150	2000	
K13.5GS	2500	2000	2500	2000	2500	2000	2000	
K15GS	2500	2500	2500	2500	2500	2500	2000	

1	Auruti kütteelement, monteeritud	2000 W/230 V	ZH-104	1
2	Veepak, monteeritud		ZH-70 (D29SE: ZSN-242)	1
3	Äravoolutoru, monteeritud		ZH-110	1
4	Kraan	1/4	ZH-130	1
5	Ülekuumenemiskaitse		ZSK-764	1
6	Termostaat 110 °C		ZSN-250	1
7	Kivianum	Ø75/50 T7C-T9C Ø46/36 KV50SE-KV90SE	ZSS-505 ZH-205	2 2
8	Relee K2		ZSF-730	1
9	Kontaktor		ZSL-940/ZSK-778	1
10	Kontaktor		ZSL-750/ZSK-778	1
11	Võimsusrelee		ZSL-760	1
12	MG ventiil	WI-08102/A	ZSS-610	1

HARVIA

Harvia Oy
PL12
40951 Muurame
Finland
www.harvia.fi