

# Паспорт изделия

## Абажур S1 угловой



Благодарим за выбор продукции и доверие. Мы уверены, что наши аксессуары принесут Вам радость и пользу. Вы можете быть уверены в качестве нашей продукции.

## Назначение

Абажур выполнен из Кавказской Ольхи. Лаконичный дизайн абажура прекрасно вписывается в любой интерьер парильного помещения. С помощью абажура можно создать приятный и мягкий свет в парном помещении. Помимо эстетических свойств, абажур позволяет защитить светильник от брызг воды.

## Правила эксплуатации

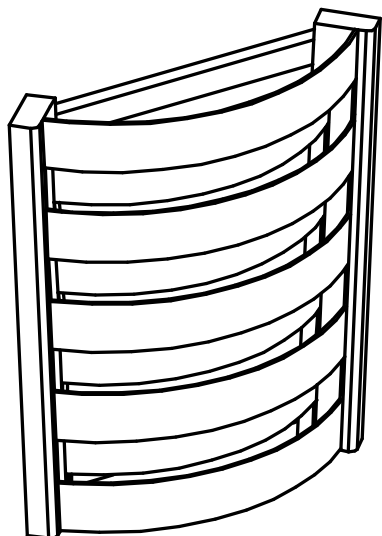
Абажур рекомендуется устанавливать на готовую отделку стен в углу парильного помещения.

## Уход за изделием

Абажур следует хранить на достаточном расстоянии от нагревательных приборов и прямого воздействия солнечных лучей. Для защиты древесины и эстетичного внешнего вида абажур из ольхи рекомендуется покрыть льняным натуральным маслом после установки. Температура воздуха при нанесении маслом не должна быть ниже -5С. Второй слой наносится не раньше чем через 24 часа.

## КОМПЛЕКТ ПОСТАВКИ

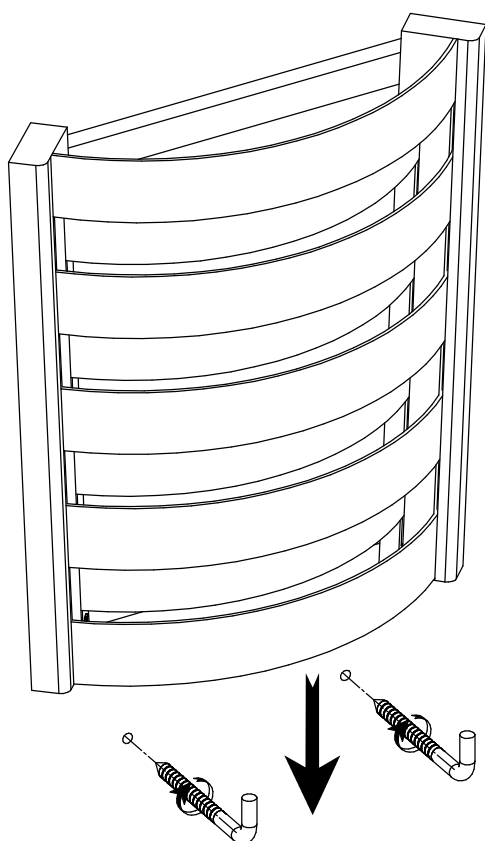
① Корпус



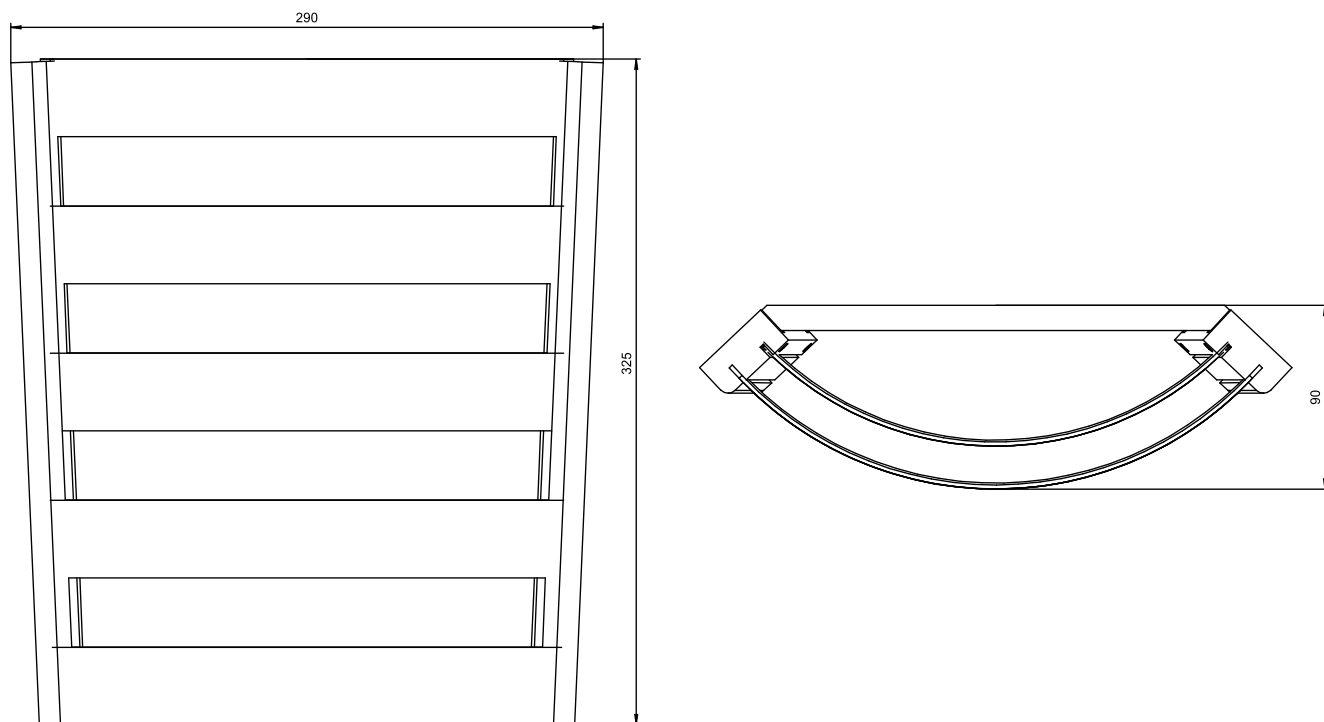
② Крюк 2шт.



## Порядок сборки и установки



## Конструкция



## Технические характеристики

Материал изделия	Ольха
Высота, см	32,5
Ширина, см	29
Глубина, см	9

## Гарантия

1. Гарантийный срок эксплуатации изделия при обязательном условии соблюдения потребителем требований данной инструкции составляет 12 месяцев со дня продажи, через торговую сеть. Началом гарантийного срока считается дата покупки.
2. При обнаружении несоответствия изделия заявленным характеристикам, Покупатель вправе обратиться с претензией к продавцу. Производитель обязуется бесплатно выполнить замену изделия целиком, либо его части, либо возместить ущерб иным способом (по согласованию с Покупателем)
3. При внесении Покупателем изменений в изделие целиком/либо какой-либо части, гарантийные обязательства на изделие не распространяются.
4. Гарантия не распространяется на изделие и его составные части, если неисправность вызвана полученными в процессе эксплуатации механическими повреждениями, неправильным хранением, установкой и обслуживанием.



Полный каталог нашей продукции  
по QR-коду

По вопросам качества и предложений просим  
направить письмо на [snab@woodson.ru](mailto:snab@woodson.ru) или  
позвонить **8 800 555 10 58**